

一般男子ダブルスAクラス A ブ ロ ッ ク	原田章吾 杉 浦	朴 永 勲 徐ブルム	高 橋 増田慎二	勝 敗	順位
原田章吾 杉 浦 学 (ウエンブレー)	/	× 13-21 10-21	○ 21-19 21-15	M 1-1 G 2-2 P 65-76	2
朴 永 勲 徐ブルム (軍浦市)	○ 21-13 21-10	/	○ 21- 5 21- 7	M 2-0 G 4-0 P 84-35	1
高橋 司 増田 慎二 (ZERO)	× 19-21 15-21	× 5-21 7-21	/	M 0-2 G 0-4 P 46-84	3

一般男子ダブルスAクラス B ブ ロ ッ ク	小 川 高橋秀和	岡本和也 服 部	北澄拓央 小笠原英賢	勝 敗	順位
小 川 聡 高橋秀和 (Pooohちゃん)	/	× 10-21 19-21	× 19-21 21-20 12-15	M 0-2 G 1-4 P 81-98	3
岡本和也 服 部 峻 (Ok a ☆ P a c h i)	○ 21-10 21-19	/	○ 21-20 19-21 15-11	M 2-0 G 4-1 P 97-81	1
北澄拓央 小笠原英賢 (I B C)	○ 21-19 20-21 15-12	× 20-21 21-19 11-15	/	M 1-1 G 3-3 P 108-107	2

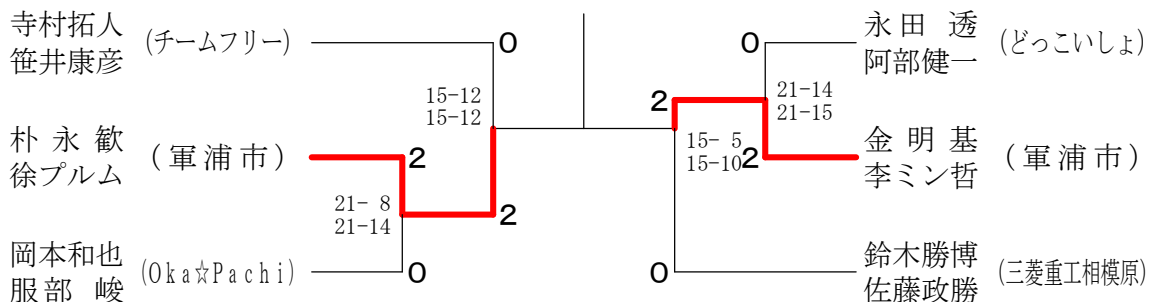
一般男子ダブルスAクラス C ブ ロ ッ ク	寺村拓人 笹井康彦	宮川魔七斗 山 形	高在亭 金成植	勝 敗	順位
寺村拓人 笹井康彦 (チームフリー)	/	○ 18-21 21-14 15-12	○ 21-11 21-16	M 2-0 G 4-1 P 96-74	1
宮川魔七斗 山 形 徹 (荻野NS)	× 21-18 14-21 12-15	/	○ 14-21 21-18 15-12	M 1-1 G 3-3 P 97-105	2
高在亭 金成植 (軍浦市)	× 11-21 16-21	× 21-14 18-21 12-15	/	M 0-2 G 1-4 P 78-92	3

一般男子ダブルスAクラス D ブ ロ ッ ク	永 田 阿部健一	齋藤皓一 中 山	高野敦史 山中健吾	勝 敗	順位
永 田 透 阿部健一 (どっこいしょ)	/	○ 21- 9 21-14	× 21-14 20-21 14-15	M 1-1 G 3-2 P 97-73	1
齋藤皓一 中 山 剛 (チームフリー)	× 9-21 14-21	/	○ 21-11 21-19	M 1-1 G 2-2 P 65-72	2
高野敦史 山中健吾 (荻野NS)	○ 14-21 21-20 15-14	× 11-21 19-21	/	M 1-1 G 2-3 P 80-97	3

一般男子ダブルスAクラス E ブ ロ ッ ク	猪口和清 塩田竜太郎	金 明 基 李ミン哲	中村祐也 佐藤康人	勝 敗	順 位
猪口和清 塩田竜太郎 (P o o hちゃん)	△	×	○	M 1-1 G 2-2 P 62-79	2
金 明 基 李ミン哲 (軍浦市)	○	△	○	M 2-0 G 4-0 P 84-39	1
中村祐也 佐藤康人 (R e a s o n)	×	×	△	M 0-2 G 0-4 P 56-84	3

一般男子ダブルスAクラス F ブ ロ ッ ク	渡辺泰之 太 田	上野悟史 阿 部	鈴木勝博 佐藤政勝	勝 敗	順 位
渡辺泰之 太 田 (チームフリー)	△	×	×	M 0-2 G 1-4 P 68-93	3
上野悟史 阿 部 巧 (Oka☆Pachi)	○	△	×	M 1-1 G 2-3 P 82-90	2
鈴木勝博 佐藤政勝 (三菱重工相模原)	○	○	△	M 2-0 G 4-0 P 84-51	1

一般男子ダブルスAクラス 決勝トーナメント



対戦者の希望により決勝戦は行わず両組優勝

一般男子ダブルスBクラス A ブ ロ ッ ク	小林一樹 野口亮太	鄭相勳 韓相元	仲野和成 産形浩史	勝 敗	順位
小林一樹 (コバドミントクラブ) 野口亮太	/	○ 21-19 20-22 15-8	× 20-21 18-21	M 1-1 G 2-3 P 94-91	2
鄭相勳 (軍浦市) 韓相元	× 19-21 22-20 8-15	/	× 21-13 11-21 8-15	M 0-2 G 2-4 P 89-105	3
仲野和成 (BreakThrough) 産形浩史	○ 21-20 21-18	○ 13-21 21-11 15-8	/	M 2-0 G 4-1 P 91-78	1

一般男子ダブルスBクラス B ブ ロ ッ ク	上野圭吾 上野大地	田村慎一郎 吉田	内田正輝 奥井雅也	勝 敗	順位
上野圭吾 (ブルージュ) 上野大地	/	× 21-18 17-21 11-15	× 13-21 11-21	M 0-2 G 1-4 P 73-96	3
田村慎一郎 (厚木クラブ) 吉田亨	○ 18-21 21-17 15-11	/	× 16-21 19-21	M 1-1 G 2-3 P 89-91	2
内田正輝 (チームQ) 奥井雅也	○ 21-13 21-11	○ 21-16 21-19	/	M 2-0 G 4-0 P 84-59	1

一般男子ダブルスBクラス C ブ ロ ッ ク	松元敬樹 落合宏亮	金田一幸 中里翔太	架谷直史郎 山野一弘	勝 敗	順位
松元敬樹 (コバドミントクラブ) 落合宏亮	/	○ 21-16 18-21 15-12	× 16-21 12-21	M 1-1 G 2-3 P 82-91	2
金田一幸 (oasis) 中里翔太	× 16-21 21-18 12-15	/	× 19-21 21-15 9-15	M 0-2 G 2-4 P 98-105	3
架谷直史郎 (チーム新橋) 山野一弘	○ 21-16 21-12	○ 21-19 15-21 15-9	/	M 2-0 G 4-1 P 93-77	1

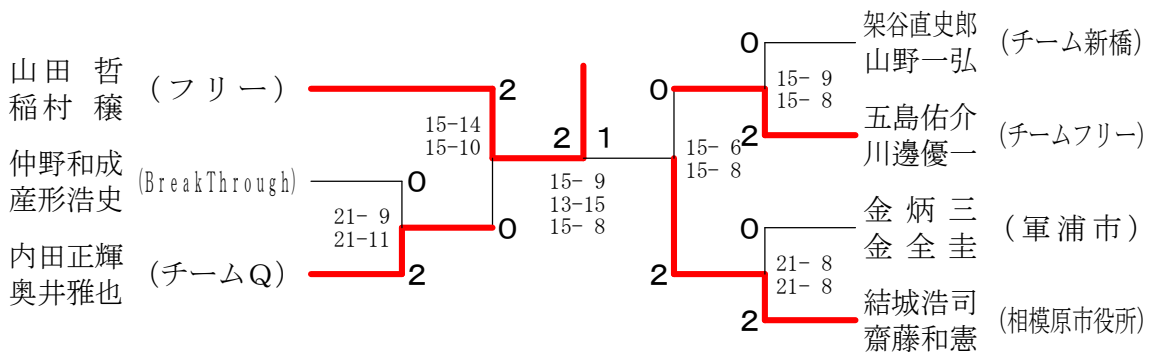
一般男子ダブルスBクラス D ブ ロ ッ ク	町田健太郎 大場康生	五島佑介 川邊優一	山本大介 松岡史朗	勝 敗	順位
町田健太郎 (三菱重工相模原) 大場康生	/	× X-	× X-	M 0-2 G 0-4 P 0-84	3
五島佑介 (チームフリー) 川邊優一	○ -X	/	○ 21-18 11-21 15-14	M 2-0 G 4-1 P 89-53	1
山本大介 (相模原市役所) 松岡史朗	○ -X	× 18-21 21-11 14-15	/	M 1-1 G 3-2 P 95-47	2

一般男子ダブルスBクラス E ブ ロ ッ ク	久保田宏司 山根和也	金 炳 三 金 全 圭	中村博紀 松本孝之	勝 敗	順 位
久保田宏司 (コバドミントクラブ) 山根和也	/	× 21-8 20-21 12-15	× 16-21 16-21	M 0-2 G 1-4 P 85-86	3
金 炳 三 (軍浦市) 金 全 圭	○ 8-21 21-20 15-12	/	○ 21-16 21-12	M 2-0 G 4-1 P 86-81	1
中村博紀 (BreakThrough) 松本孝之 (レインボークラブ)	○ 21-16 21-16	× 16-21 12-21	/	M 1-1 G 2-2 P 70-74	2

一般男子ダブルスBクラス F ブ ロ ッ ク	結城浩司 齋藤和憲	三橋俊郎 青木翔太	上野達己 嶋田清文	勝 敗	順 位
結城浩司 (相模原市役所) 齋藤和憲	/	○ 21-19 21-13	○ 21-10 21-15	M 2-0 G 4-0 P 84-57	1
三橋俊郎 (厚木クラブ) 青木翔太 (ピエロ厚木)	× 19-21 13-21	/	○ 21-17 17-21 15-10	M 1-1 G 2-3 P 85-90	2
上野達己 (湘南ナイト) 嶋田清文	× 10-21 15-21	× 17-21 21-17 10-15	/	M 0-2 G 1-4 P 73-95	3

一般男子ダブルスBクラス G ブ ロ ッ ク	山 田 稲 村	藤友健智 竹谷雅史	石原英明 川岸大輔	勝 敗	順 位
山 田 哲 (フリー) 稲 村 穰	/	○ 21-11 21-9	○ 21-8 21-11	M 2-0 G 4-0 P 84-39	1
藤友健智 (oasis) 竹谷雅史	× 11-21 9-21	/	× 8-21 21-18 7-15	M 0-2 G 1-4 P 56-96	3
石原英明 (チーム新橋) 川岸大輔	× 8-21 11-21	○ 21-8 18-21 15-7	/	M 1-1 G 2-3 P 73-78	2

一般男子ダブルスBクラス 決勝トーナメント



一般男子ダブルスCクラス A ブ ロ ッ ク	曾我敬一郎 宮本和成	本田裕生 佐々木徹	平井素夫 井上恭兵	勝 敗	順 位
曾我敬一郎 宮本和成 (plus)	/	× X- X-	× X-	M 0-2 G 0-4 P 0-42	3
本田裕生 佐々木徹 (本澤本舗)	○ -X -X	/	× 14-21 10-21	M 1-1 G 2-2 P 24-42	2
平井素夫 井上恭兵 (Cherry)	○ -X	○ 21-14 21-10	/	M 2-0 G 4-0 P 84-24	1

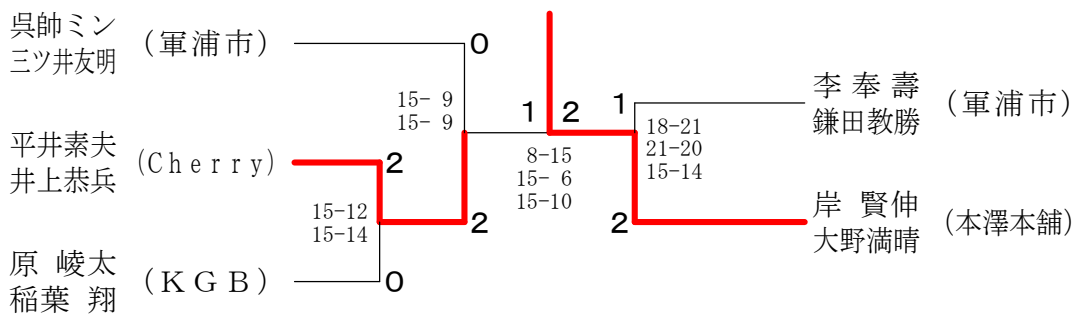
一般男子ダブルスCクラス B ブ ロ ッ ク	原 稲 葉	中島正親 笠原義徳	笹本英穂 内海大輔	勝 敗	順 位
原 峻 太 稲 葉 翔 (KGB)	/	○ 21-16 21-15	○ 19-21 21-19 15-11	M 2-0 G 4-1 P 97-82	1
中島正親 笠原義徳 (日立AMS)	× 16-21 15-21	/	× 10-21 16-21	M 0-2 G 0-4 P 57-84	3
笹本英穂 内海大輔 (チーム新橋)	× 21-19 19-21 11-15	○ 21-10 21-16	/	M 1-1 G 3-2 P 93-81	2

一般男子ダブルスCクラス C ブ ロ ッ ク	呉帥ミン 三ツ井友明	竹本光平 山 口 蒼	義若啓太 深澤秀斗	勝 敗	順 位
呉帥ミン 三ツ井友明 (軍浦市)	/	○ 21- 8 21- 4	○ -X -X	M 2-0 G 4-0 P 42-12	1
竹本光平 山 口 蒼 (上溝BDクラブ)	× 8-21 4-21	/	○ -X	M 1-1 G 2-2 P 54-42	2
義若啓太 深澤秀斗 (plus)	× X- X-	× X-	/	M 0-2 G 0-4 P 0-42	3

一般男子ダブルスCクラス D ブ ロ ッ ク	山本康久 平 和 基	海老原崇紀 石橋賢人	李 奉 壽 鎌田教勝	勝 敗	順 位
山本康久 平 和 基 (KGB)	/	○ -X	× 10-21 21-11 6-15	M 1-1 G 3-2 P 79-47	2
海老原崇紀 石橋賢人 (plus)	× X-	/	× X-	M 0-2 G 0-4 P 0-84	3
李 奉 壽 鎌田教勝 (軍浦市)	○ 21-10 11-21 15- 6	○ -X	/	M 2-0 G 4-1 P 89-37	1

一般男子ダブルスCクラス E ブ ロ ッ ク	平賀大輝 尾島祥吾	岸 大野満晴	今 林 伊藤伸幸	勝 敗	順 位
平賀大輝 尾島祥吾 (plus)	/	× X- X-	× X- X-	M 0-2 G 0-4 P 0-0	3
岸 賢 伸 大野満晴 (本澤本舗)	○ -X -X	/	○ 21-12 21-19	M 2-0 G 4-0 P 42-31	1
今 林 亮 伊藤伸幸 (日立AMS)	○ -X -X	× 12-21 19-21	/	M 1-1 G 2-2 P 31-42	2

一般男子ダブルスCクラス 決勝トーナメント



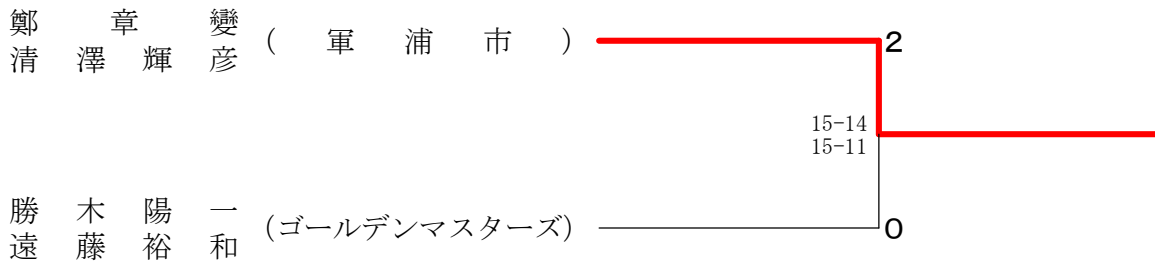
40歳以上男子ダブルスAクラス	劉 泳 徹 金 熙 先	樋田雅浩 高 橋 保	大附博之 田中宏明	笠 原 吉田貞雄	勝 敗	順 位
劉 泳 徹 金 熙 先 (軍浦市)	/	○ 15-12 13-15 15-7	○ 15-13 15-13	× 12-15 11-15	M 2-1 G 4-3 P 96-90	2
樋田雅浩 高 橋 保 (ピエロ厚木)	× 12-15 15-13 7-15	/	× 10-15 11-15	× 7-15 8-15	M 0-3 G 1-6 P 70-103	4
大 附 博 之 田 中 宏 明 (ピエロ厚木)	× 13-15 13-15	○ 15-10 15-11	/	× 7-15 5-15	M 1-2 G 2-4 P 68-81	3
笠 原 徹 吉 田 貞 雄 (ウエンブレー)	○ 15-12 15-11	○ 15-7 15-8	○ 15-7 15-5	/	M 3-0 G 6-0 P 90-50	1

40歳以上男子ダブルスBクラス	車寅昇 呉相烈	須 山 都築昭司	山 本 尾崎真也	勝 敗	順 位
車 寅 昇 呉 相 烈 (軍浦市)	/	× 7-21 7-21	× 20-21 18-21	M 0-2 G 0-4 P 52-84	3
須 山 清 都 築 昭 司 (日立AMS)	○ 21-7 21-7	/	○ 20-21 21-13 15-8	M 2-0 G 4-1 P 98-56	1
山 本 茂 尾 崎 真 也 (荻野NS)	○ 21-20 21-18	× 21-20 13-21 8-15	/	M 1-1 G 3-2 P 84-94	2

50歳以上男子ダブルスCクラス A ブ ロ ッ ク	鄭章變 清澤輝彦	臼井英治 滝澤秀正	韓藝九 曹允起	勝 敗	順位
鄭章變 (軍浦市) 清澤輝彦		○ 21-10 21-7	○ 21-18 21-14	M 2-0 G 4-0 P 84-49	1
臼井英治 (インフィニティ) 滝澤秀正	× 10-21 7-21		× 21-19 19-21 6-15	M 0-2 G 1-4 P 63-97	3
韓藝九 (軍浦市) 曹允起	× 18-21 14-21	○ 19-21 21-19 15-6		M 1-1 G 2-3 P 87-88	2

50歳以上男子ダブルスCクラス B ブ ロ ッ ク	鄭再健 金庚榮	宮澤景樹 伊達	勝木陽一 遠藤裕和	勝 敗	順位
鄭再健 (軍浦市) 金庚榮		○ 21-11 21-10	× 18-21 17-21	M 1-1 G 2-2 P 77-63	2
宮澤景樹 (ひまわり厚木) 伊達明	× 11-21 10-21		× 13-21 15-21	M 0-2 G 0-4 P 49-84	3
勝木陽一 (ゴールデンマスターズ) 遠藤裕和	○ 21-18 21-17	○ 21-13 21-15		M 2-0 G 4-0 P 84-63	1

50歳以上男子ダブルスCクラス 決勝トーナメント



60歳以上男子ダブルス	桜井道則 鈴木利次	大川修一 岩本敏春	間宮吉樹 伊藤晴光	勝 敗	順位
桜井道則 (Always&Seeder) 鈴木利次		○ 21-14 15-21 15-3	○ 21-20 21-16	M 2-0 G 4-1 P 93-74	1
大川修一 (湘南バディ) 岩本敏春	× 14-21 21-15 3-15		○ 21-12 21-14	M 1-1 G 3-2 P 80-77	2
間宮吉樹 (湘南バディ) 伊藤晴光	× 20-21 16-21	× 12-21 14-21		M 0-2 G 0-4 P 62-84	3

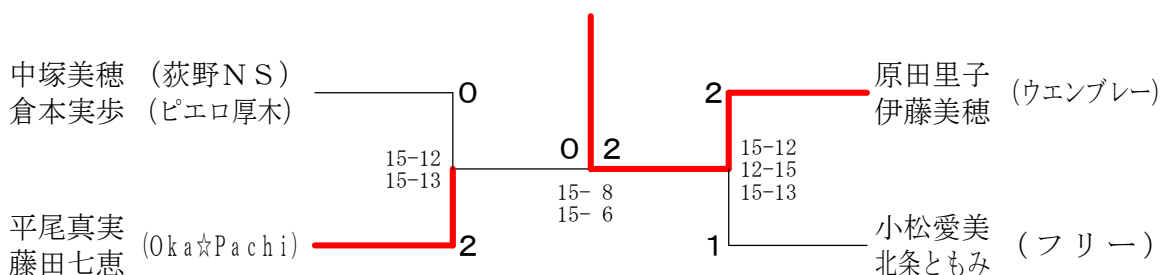
一般女子ダブルスAクラス A ブ ロ ッ ク	笠原明美 山下由記子	武田めぐみ 福田 恵	中塚美穂 倉本実歩	佐藤裕子 和田真弓	勝 敗	順位
笠原明美 (ウエンブレー) 山下由記子	○ 15-9 15-7	×	15-7 13-15 11-15	○ 15-11 15-5	M 2-1 G 5-2 P 99-69	2
武田めぐみ (チームフリー) 福田 恵	×	○ 7-15 7-15	×	○ 15-11 15-7	M 1-2 G 2-4 P 61-78	3
中塚美穂 (荻野NS) 倉本実歩 (ピエロ厚木)	○ 7-15 15-13 15-11	○ 15-7 15-8	○ 15-6 15-10	○ 15-6 15-10	M 3-0 G 6-1 P 97-70	1
佐藤裕子 (ZERO) 和田真弓	×	×	×	×	M 0-3 G 0-6 P 50-90	4

一般女子ダブルスAクラス B ブ ロ ッ ク	佐藤未沙紀 松岡稚恵	樋口諭子 鎌田真弓	平尾真実 藤田七恵	勝 敗	順位
佐藤未沙紀 (相模原市役所) 松岡稚恵	○ 20-21 21-13 21-3	×	×	M 0-2 G 1-4 P 60-104	3
樋口諭子 (ウエンブレー) 鎌田真弓	○ 20-21 21-13 21-3	×	×	M 1-1 G 2-3 P 86-79	2
平尾真実 (Oka☆Pachi) 藤田七恵	○ 21-10 21-13	○ 21-16 21-8	○ 21-16 21-8	M 2-0 G 4-0 P 84-47	1

一般女子ダブルスAクラス C ブ ロ ッ ク	山上 相星希与子	有村沙耶香 武内智美	原田里子 伊藤美穂	勝 敗	順位
山上 梢 (日立AMS) 相星希与子	○ 21-16 21-19	×	×	M 1-1 G 2-2 P 67-77	2
有村沙耶香 (ZERO) 武内智美	×	×	×	M 0-2 G 0-4 P 54-84	3
原田里子 (ウエンブレー) 伊藤美穂	○ 21-16 21-9	○ 21-10 21-9	○ 21-10 21-9	M 2-0 G 4-0 P 84-44	1

一般女子ダブルスAクラス D ブ ロ ッ ク	小松愛美 北条ともみ	花田菜摘 遠藤和美	吉 澤 関	勝 敗	順位
小松愛美 (フリー) 北条ともみ	○ 19-21 21-17 15-11	○ 19-21 21-17 15-11	○ 10-21 21-16 15-11	M 2-0 G 4-2 P 101-97	1
花田菜摘 (トリック-オア-トリート) 遠藤和美	×	×	×	M 0-2 G 2-4 P 91-108	3
吉澤 瞳 (ウエンブレー) 関 真澄	×	○ 17-21 21-16 11-15	○ 17-21 21-16 15-5	M 1-1 G 3-3 P 101-88	2

一般女子ダブルスAクラス 決勝トーナメント

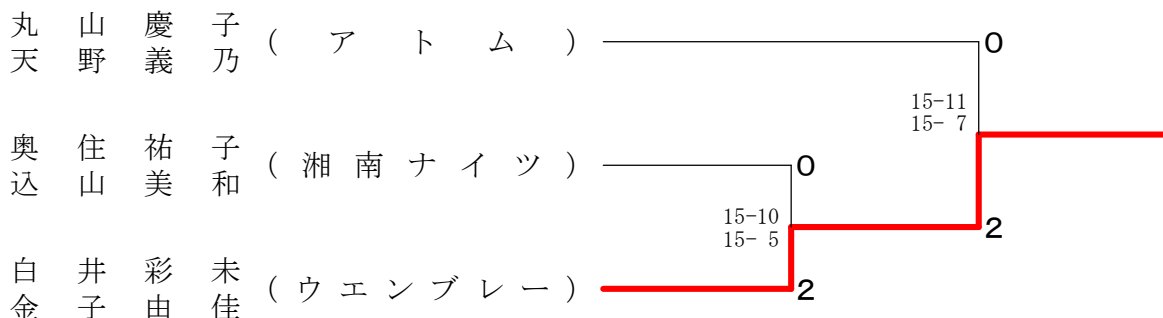


一般女子ダブルスBクラス A ブ ロ ッ ク	橋詰真美 谷口真由美	韓美恵 李珠蓮	奥住祐子 込山美和	勝 敗	順位
橋詰真美 (アトム) 谷口真由美	○ 21-14 21-7	×	×	M 1-1 G 3-2 P 95-69	2
韓美恵 (軍浦市) 李珠蓮	×	○	×	M 0-2 G 0-4 P 43-84	3
奥住祐子 (湘南ナイツ) 込山美和	○ 12-21 21-20 15-12	○ 21-6 21-16	○	M 2-0 G 4-1 P 90-75	1

一般女子ダブルスBクラス B ブ ロ ッ ク	宮本美優 宮本美海	小佐野七香 小佐野由かり	白井彩未 金子由佳	勝 敗	順位
宮本美優 (上溝BDクラブ) 宮本美海	○ 21-15 21-15	×	×	M 1-1 G 2-2 P 64-72	2
小佐野七香 (レインボークラブ) 小佐野由かり	×	○	×	M 0-2 G 0-4 P 51-84	3
白井彩未 (ウエンブレー) 金子由佳	○ 21-13 21-9	○ 21-6 21-15	○	M 2-0 G 4-0 P 84-43	1

一般女子ダブルスBクラス C ブ ロ ッ ク	丸山慶子 天野義乃	所美希 佐藤雛衣	高橋久美子 永井里奈	勝 敗	順位
丸山慶子 (アトム) 天野義乃	○ 21-12 21-18	○	○	M 2-0 G 4-1 P 96-75	1
所美希 (上溝BDクラブ) 佐藤雛衣	×	○	×	M 0-2 G 0-4 P 61-84	3
高橋久美子 (ウエンブレー) 永井里奈	×	○	○	M 1-1 G 3-2 P 87-85	2

一般女子ダブルスBクラス 決勝トーナメント



一般女子ダブルスCクラス A ブ ロ ッ ク	小池紀恵 小野寺舞桜	二宮史恵 岸 有紀	高山華奈恵 並 木 茜	勝 敗	順位
小池紀恵 (上溝BDクラブ) 小野寺舞桜		× 3-21 2-21	○ 21-18 20-21 15-8	M 1-1 G 2-3 P 61-89	2
二宮史恵 (本澤本舗) 岸 有紀	○ 21-3 21-2		○ 21-1 21-2	M 2-0 G 4-0 P 84-8	1
高山華奈恵 (上溝BDクラブ) 並 木 茜	× 18-21 21-20 8-15	× 1-21 2-21		M 0-2 G 1-4 P 50-98	3

一般女子ダブルスCクラス B ブ ロ ッ ク	野 口 福岡里恵	李永子 鈴木公美	鎌田鈴那 鎌田芹菜	勝 敗	順位
野 口 梢 (ティンカーベル) 福岡里恵		× 18-21 20-21	○ 21-9 21-4	M 1-1 G 2-2 P 80-55	2
李永子 (軍浦市) 鈴木公美	○ 21-18 21-20		○ 21-4 21-2	M 2-0 G 4-0 P 84-44	1
鎌田鈴那 (上溝BDクラブ) 鎌田芹菜	× 9-21 4-21	× 4-21 2-21		M 0-2 G 0-4 P 19-84	3

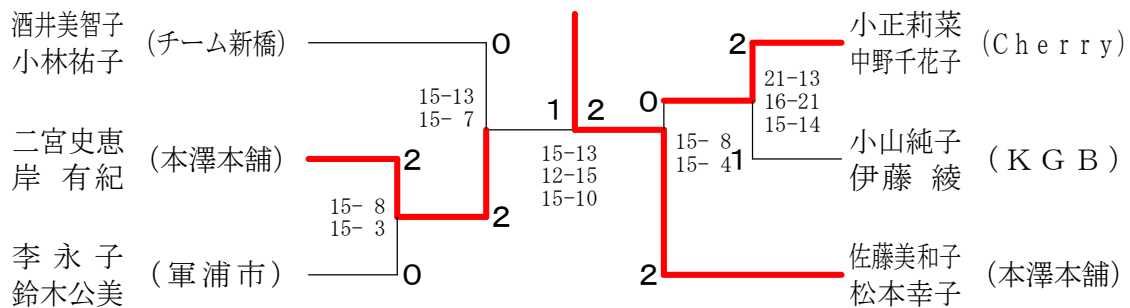
一般女子ダブルスCクラス C ブ ロ ッ ク	大方ちあき 畑野里奈	酒井美智子 小林祐子	奈良美樹 藺牟田祐衣	勝 敗	順位
大方ちあき (上溝BDクラブ) 畑野里奈		× 3-21 3-21	× 6-21 5-21	M 0-2 G 0-4 P 17-84	3
酒井美智子 (チーム新橋) 小林祐子	○ 21-3 21-3		○ 21-13 21-16	M 2-0 G 4-0 P 84-35	1
奈良美樹 (荻野NS) 藺牟田祐衣	○ 21-6 21-5	× 13-21 16-21		M 1-1 G 2-2 P 71-53	2

一般女子ダブルスCクラス D ブ ロ ッ ク	藤原快充 野村桃子	今井菜摘 山本沙矢香	小正莉菜 中野千花子	勝 敗	順位
藤原快充 (湘南バーディー) 野村桃子		○ 21-3 21-6	× 18-21 16-21	M 1-1 G 2-2 P 76-51	2
今井菜摘 (上溝BDクラブ) 山本沙矢香	× 3-21 6-21		× 5-21 13-21	M 0-2 G 0-4 P 27-84	3
小正莉菜 (Cherry) 中野千花子	○ 21-18 21-16	○ 21-5 21-13		M 2-0 G 4-0 P 84-52	1

一般女子ダブルスCクラス E ブ ロ ッ ク	宇佐美優乃 星野萌絵	小山純子 伊 藤 綾	宝井美奈 青木佑紀乃	勝 敗	順位
宇佐美優乃 (上溝BDクラブ) 星野萌絵	○	×	○	M 1-1 G 2-3 P 65-89	2
小山純子 (K G B) 伊藤綾	21- 5 21- 5	○	○	M 2-0 G 4-0 P 84-19	1
宝井美奈 (上溝BDクラブ) 青木佑紀乃	×	×	○	M 0-2 G 1-4 P 56-97	3

一般女子ダブルスCクラス F ブ ロ ッ ク	江原佳奈 小野田風紗	柘田知子 土井香澄	佐藤美和子 松本幸子	勝 敗	順位
江原佳奈 (上溝BDクラブ) 小野田風紗	○	×	×	M 0-2 G 0-4 P 11-84	3
柘田知子 (チーム新橋) 土井香澄	21- 3 21- 6	○	×	M 1-1 G 2-2 P 63-51	2
佐藤美和子 (本澤本舗) 松本幸子	21- 1 21- 1	○	○	M 2-0 G 4-0 P 84-23	1

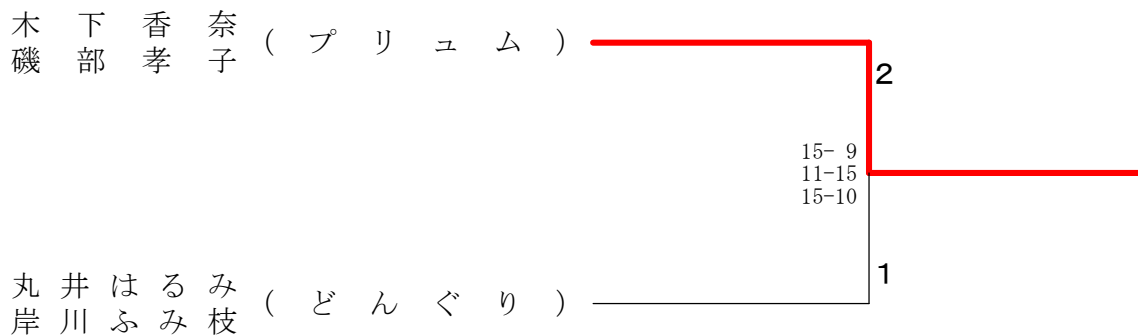
一般女子ダブルスCクラス 決勝トーナメント



40歳以上女子ダブルスAクラス A ブ ロ ッ ク	木下香奈 磯部孝子	湯浅裕子 東方弥生	田村典子 佐久間千秋	勝 敗	順 位
木下香奈 (プリュム) 磯部孝子		○ 21- 9 21-12	○ 21-11 21-13	M 2-0 G 4-0 P 84-45	1
湯浅裕子 (どんぐり) 東方弥生	× 9-21 12-21		○ 21-17 16-21 15-13	M 1-1 G 2-3 P 73-93	2
田村典子 (厚木クラブ) 佐久間千秋 (ぽれぽれ)	× 11-21 13-21	× 17-21 21-16 13-15		M 0-2 G 1-4 P 75-94	3

40歳以上女子ダブルスAクラス B ブ ロ ッ ク	田中好美 渡辺悦子	久原由紀子 松村律子	丸井はるみ 岸川ふみ枝	勝 敗	順 位
田中好美 (ティンカーベル) 渡辺悦子		○ 21-16 8-21 15- 3	× 6-21 9-21	M 1-1 G 2-3 P 59-82	2
久原由紀子 (はないかだ) 松村律子	× 16-21 21- 8 3-15		× 16-21 7-21	M 0-2 G 1-4 P 63-86	3
丸井はるみ (どんぐり) 岸川ふみ枝	○ 21- 6 21- 9	○ 21-16 21- 7		M 2-0 G 4-0 P 84-38	1

40歳以上女子ダブルスAクラス 決勝トーナメント

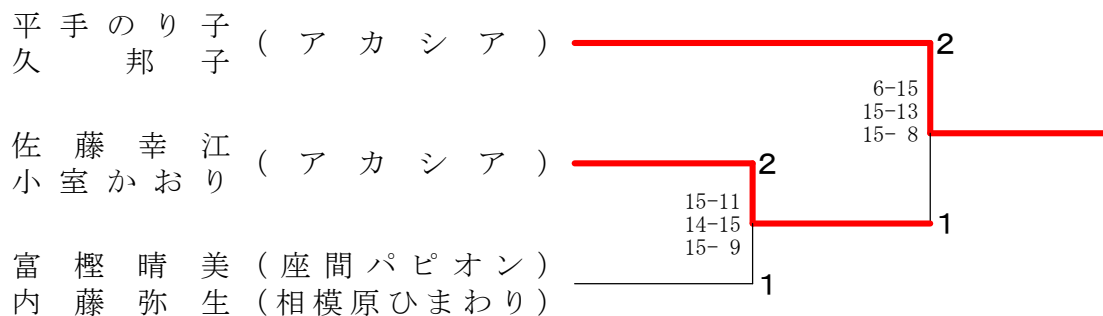


40歳以上女子ダブルスBクラス A ブ ロ ッ ク	三橋幸栄 田中きく江	佐藤幸江 小室かおり	初沢清美 韓 恵 淑	勝 敗	順 位
三橋幸栄 (プリュム) 田中きく江	○	×	○	M 1-1 G 2-2 P 74-69	2
佐藤幸江 (アカシア) 小室かおり	○ 21-18 21-14		○ 21-12 21-10	M 2-0 G 4-0 P 84-54	1
初沢清美 (軍浦市) 韓 恵 淑	×	×		M 0-2 G 0-4 P 49-84	3

40歳以上女子ダブルスBクラス B ブ ロ ッ ク	山口佳世子 原田紀子	吉井久美子 鈴木摩美	富樫晴美 内藤弥生	勝 敗	順 位
山口佳世子 (ウイングス) 原田紀子	○	×	×	M 0-2 G 1-4 P 79-96	3
吉井久美子 (アトム) 鈴木摩美	○ 21-20 18-21 15- 9		×	M 1-1 G 3-3 P 106-100	2
富樫晴美 (座間パピオン) 内藤弥生 (相模原ひまわり)	○ 21-14 21-15	○ 21-20 14-21 15-11		M 2-0 G 4-1 P 92-81	1

40歳以上女子ダブルスBクラス C ブ ロ ッ ク	平手のり子 久 邦 子	野田万里 野村安希子	横山直美 三田千鶴	勝 敗	順 位
平手のり子 (アカシア) 久 邦 子	○	○	○	M 2-0 G 4-0 P 84-52	1
野田万里 (プリュム) 野村安希子	×		×	M 0-2 G 1-4 P 65-92	3
横山直美 (タートル) 三田千鶴	×	○		M 1-1 G 2-3 P 82-87	2

40歳以上女子ダブルスBクラス 決勝トーナメント

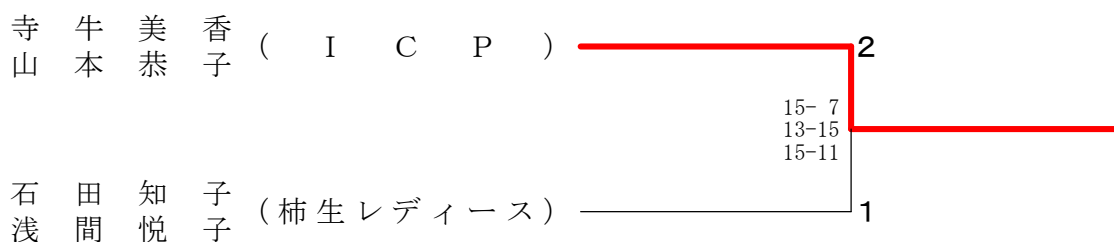


40歳以上女子ダブルスCクラス	鄭順花 朱賢迎	大矢有紀江 三間綾子	池田美峰 山口明子	勝 敗	順位
鄭 順 花 (軍浦市) 朱 賢 迎	/	× 13-21 11-21	○ 21-15 21-17	M 1-1 G 2-2 P 66-74	2
大矢有紀江 (どんぐり) 三間綾子	○ 21-13 21-11	/	○ 21-14 17-21 15- 5	M 2-0 G 4-1 P 95-64	1
池田美峰 (どんぐり) 山口明子	× 15-21 17-21	× 14-21 21-17 5-15	/	M 0-2 G 1-4 P 72-95	3

50歳以上女子ダブルスBクラス A ブ ロ ッ ク	林 淑 子 有働街子	寺牛美香 山本恭子	岡部しづ江 前田菊子	勝 敗	順位
林 淑 子 (軍浦市) 有働街子	/	× 14-21 8-21	× 16-21 20-21	M 0-2 G 0-4 P 58-84	3
寺牛美香 (ICP) 山本恭子	○ 21-14 21- 8	/	○ 14-21 21-15 15- 5	M 2-0 G 4-1 P 92-63	1
岡部しづ江 (ラビッツ) 前田菊子	○ 21-16 21-20	× 21-14 15-21 5-15	/	M 1-1 G 3-2 P 83-86	2

50歳以上女子ダブルスBクラス B ブ ロ ッ ク	佐藤裕子 倉世古広美	石田知子 浅間悦子	水嶋恭子 磯	勝 敗	順位
佐藤裕子 (アリス) 倉世古広美 (花梨)	/	× 17-21 12-21	○ 21-18 17-21 15- 9	M 1-1 G 2-3 P 82-90	3
石田知子 (柿生レディース) 浅間悦子	○ 21-17 21-12	/	× 21-18 20-21 7-15	M 1-1 G 3-2 P 90-83	1
水嶋恭子 (アロウス) 磯 裕 美	× 18-21 21-17 9-15	○ 18-21 21-20 15- 7	/	M 1-1 G 3-3 P 102-101	2

50歳以上女子ダブルスBクラス 決勝トーナメント

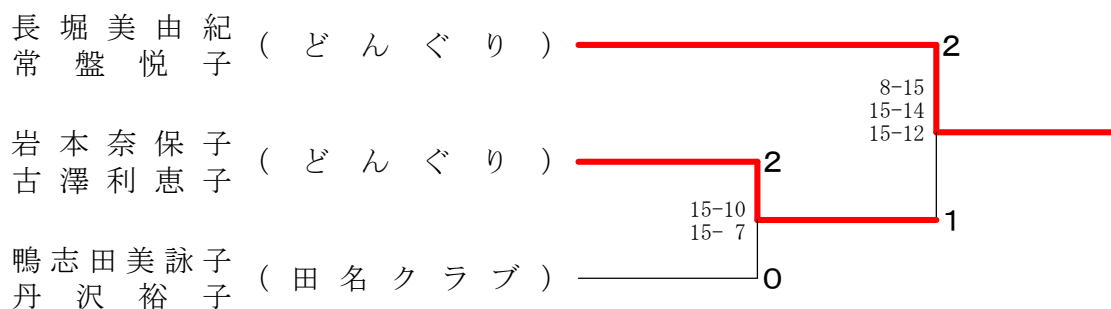


50歳以上女子ダブルスCクラス A ブ ロ ッ ク	松場比呂美 小西昌子	岩本奈保子 古澤利恵子	岡崎栄子 橋本起世子	勝 敗	順 位
松場比呂美 (ラビッツ) 小西昌子 (アリス)		× 8-21 8-21	× 14-21 19-21	M 0-2 G 0-4 P 49-84	3
岩本奈保子 (どんぐり) 古澤利恵子	○ 21- 8 21- 8		○ 21-12 21- 9	M 2-0 G 4-0 P 84-37	1
岡崎栄子 (柿生レディース) 橋本起世子	○ 21-14 21-19	× 12-21 9-21		M 1-1 G 2-2 P 63-75	2

50歳以上女子ダブルスCクラス B ブ ロ ッ ク	鄭 熙 永 李 相 順	中野佑子 鈴木文子	鴨志田美詠子 丹沢裕子	勝 敗	順 位
鄭 熙 永 (軍浦市) 李 相 順		× 7-21 8-21	× 10-21 7-21	M 0-2 G 0-4 P 32-84	3
中野佑子 (アロウス) 鈴木文子	○ 21- 7 21- 8		× 10-21 14-21	M 1-1 G 2-2 P 66-57	2
鴨志田美詠子 (田名クラブ) 丹沢裕子	○ 21-10 21- 7	○ 21-10 21-14		M 2-0 G 4-0 P 84-41	1

50歳以上女子ダブルスCクラス C ブ ロ ッ ク	前田美恵子 道野恵美子	福井浩子 新井美和	長堀美由紀 常盤悦子	勝 敗	順 位
前田美恵子 (湘南バーディー) 道野恵美子		○ 21-20 21-10	× 16-21 18-21	M 1-1 G 2-2 P 76-72	2
福井浩子 (ラビッツ) 新井美和	× 20-21 10-21		× 9-21 10-21	M 0-2 G 0-4 P 49-84	3
長堀美由紀 (どんぐり) 常盤悦子	○ 21-16 21-18	○ 21- 9 21-10		M 2-0 G 4-0 P 84-53	1

50歳以上女子ダブルスCクラス 決勝トーナメント



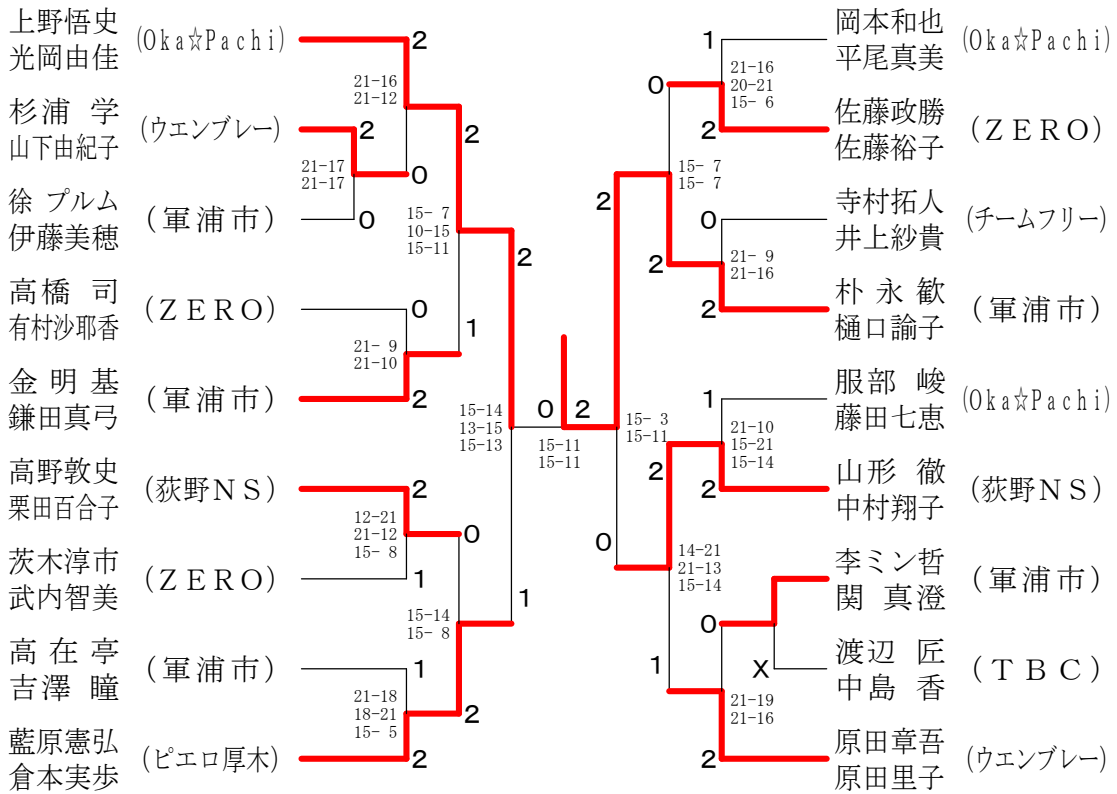
60歳以上女子ダブルス A ブ ロ ッ ク	工藤まり子 竹川むつ子	福島清子 徳久まさ子	鈴木淳子 松村千恵	勝 敗	順 位
工藤まり子 (どんぐり) 竹川むつ子	○	○	M 2-0 G 4-0 P 84-56	1	
福島清子 (ラビッツ) 徳久まさ子	×	×	M 0-2 G 1-4 P 70-97	3	
鈴木淳子 (どんぐり) 松村千恵	×	○	M 1-1 G 2-3 P 84-85	2	

60歳以上女子ダブルス B ブ ロ ッ ク	鈴木ユウ子 澁谷ツヤ子	渡辺雅子 比佐光子	海野やす子 繁原逸美	勝 敗	順 位
鈴木ユウ子 (ラビッツ) 澁谷ツヤ子	○	×	M 1-1 G 2-3 P 68-81	2	
渡辺雅子 (ゴールデンマスターズ) 比佐光子	×	×	M 0-2 G 2-4 P 86-92	3	
海野やす子 (どんぐり) 繁原逸美	○	○	M 2-0 G 4-1 P 92-73	1	

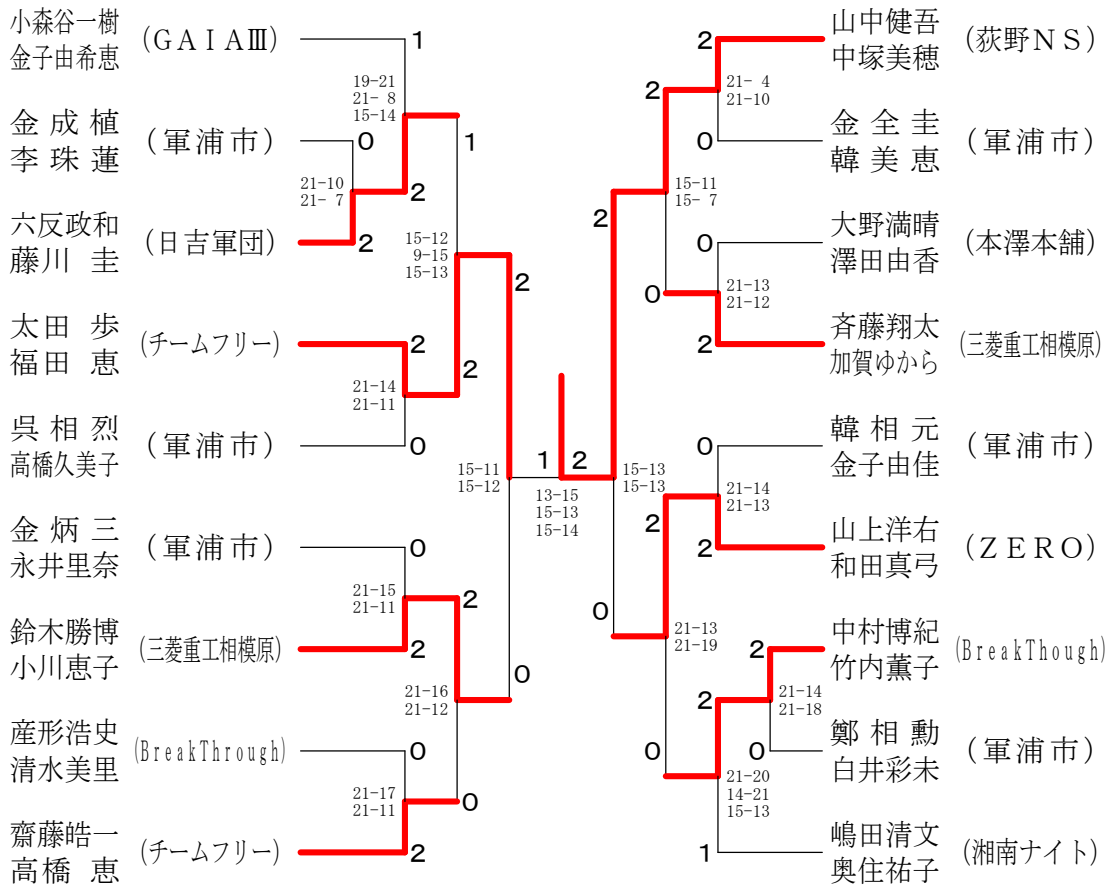
60歳以上女子ダブルス 決勝トーナメント



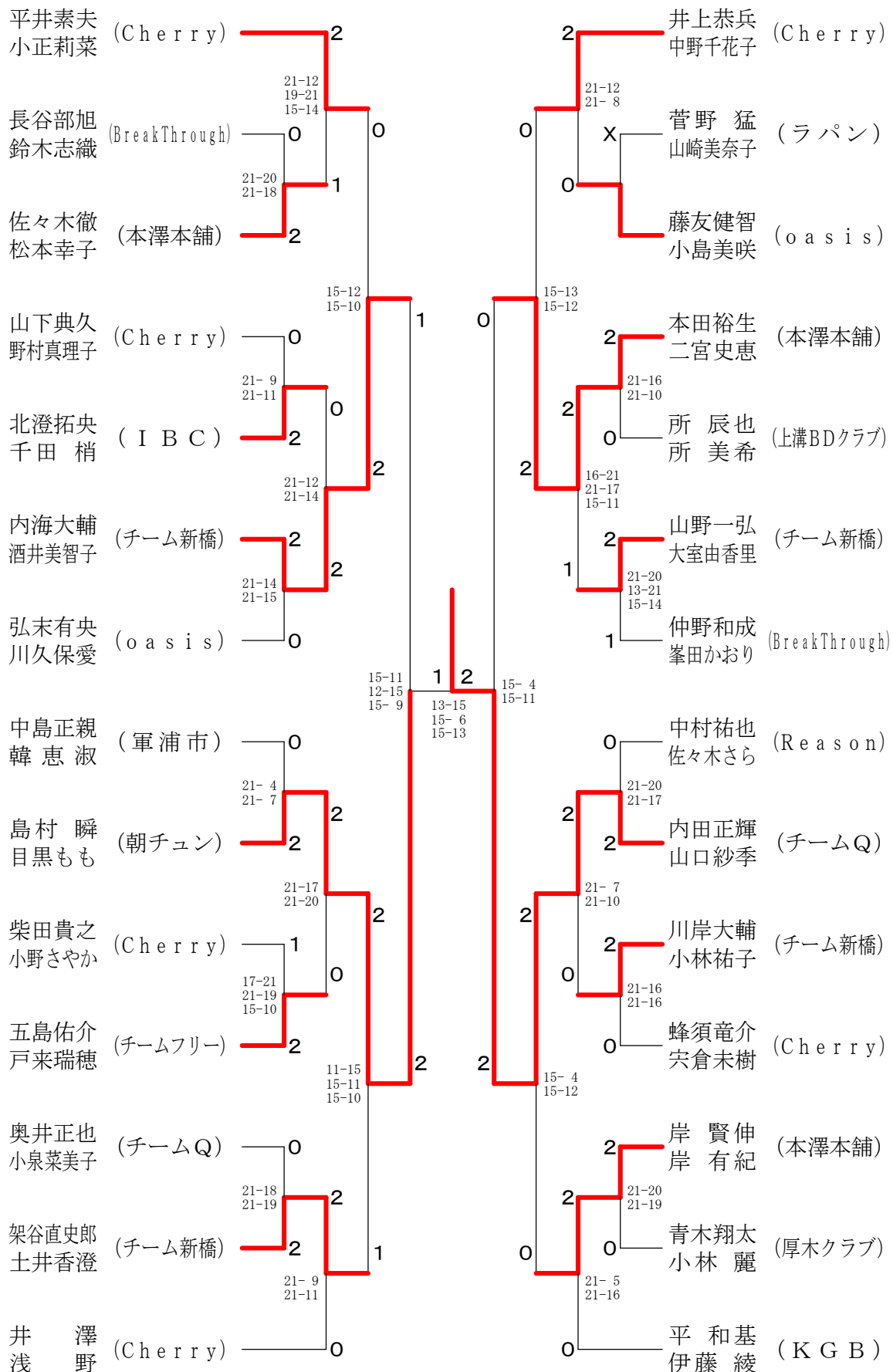
一般混合ダブルスAクラス



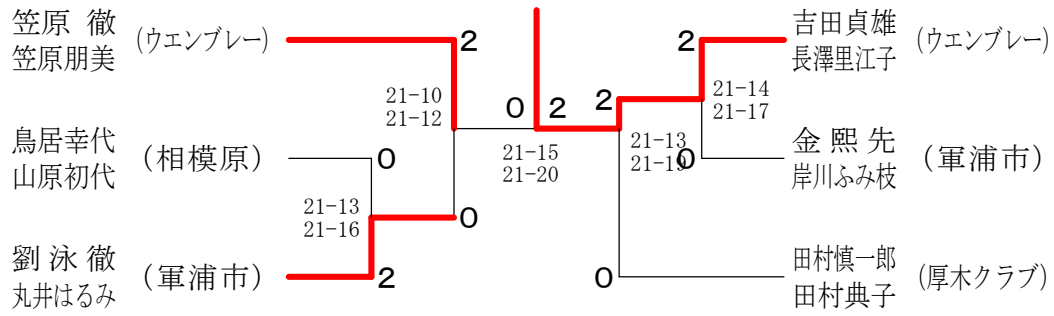
一般混合ダブルスBクラス



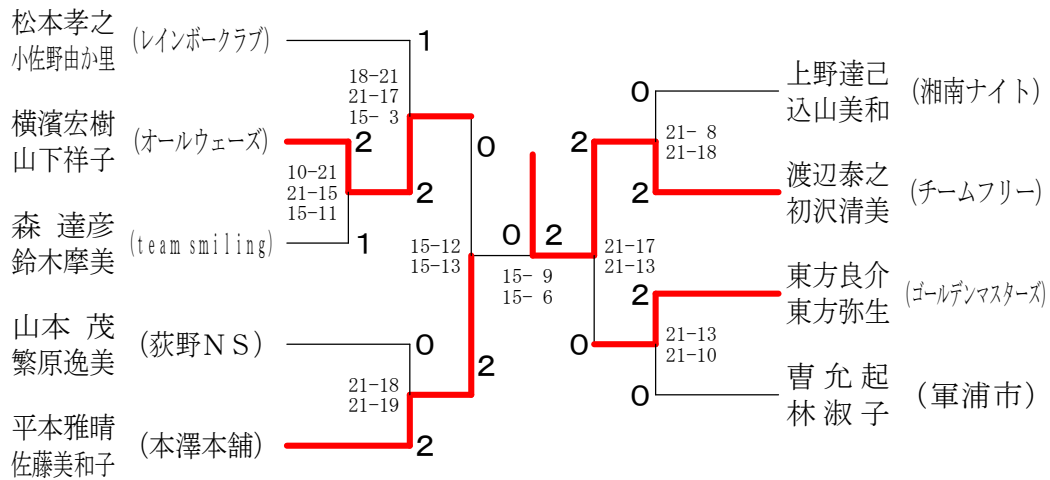
一般混合ダブルスCクラス



壮年混合ダブルスAクラス



壮年混合ダブルスBクラス



壮年混合ダブルスCクラス

