

## 男子シングルスAクラス

A ブロック	藺藤孝一	高畑航太	奥山祐輝	小鍛治建介	順位
藺藤孝一 (PIERO)	M: 0 - 2 S: 2 - 4 P: 118 - 114		1 19 -21 21 -11 2 X 20 -22	1 16 -21 21 -16 2 X 21 -23	3 位
高畑航太 (齋藤BC)		M: 0 - 2 S: 0 - 4 P: 53 - 84	0 13 -21 17 -21 2 X	0 10 -21 13 -21 2 X	4 位
奥山祐輝(FLYINGPENGUINS)	2 21 -19 11 -21 1 O 22 -20	2 21 -13 21 -17 0 O	M: 2 - 0 S: 4 - 1 P: 96 - 90		2 位
小鍛治建介 (フリー)	2 21 -16 16 -21 1 O 23 -21	2 21 -10 21 -13 0 O		M: 2 - 0 S: 4 - 1 P: 102 - 81	1 位

B ブロック	千野佑也	加藤慶太郎	目黒良真	吉澤慎哉	順位
千野佑也 (フリー)	M: 0 - 2 S: 1 - 4 P: 72 - 92		1 21 - 8 16 -21 2 X 14 -21	0 7 -21 14 -21 2 X	4 位
加藤慶太郎 (family)		M: 1 - 1 S: 2 - 3 P: 78 - 91	2 14 -21 21 -13 1 O 21 -15	0 4 -21 18 -21 2 X	3 位
目黒良真 (ばっこみ)	2 8 -21 21 -16 1 O 21 -14	1 21 -14 13 -21 2 X 15 -21	M: 1 - 1 S: 3 - 3 P: 99 - 107		2 位
吉澤慎哉 (フリー)	2 21 - 7 21 -14 0 O	2 21 - 4 21 -18 0 O		M: 2 - 0 S: 4 - 0 P: 84 - 43	1 位

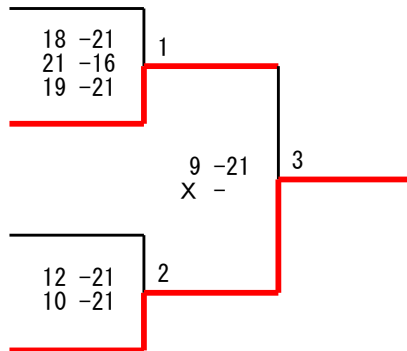
## 男子シングルスAクラス 決勝トーナメント

小 鍛 治 建 介  
( フ リ ー )

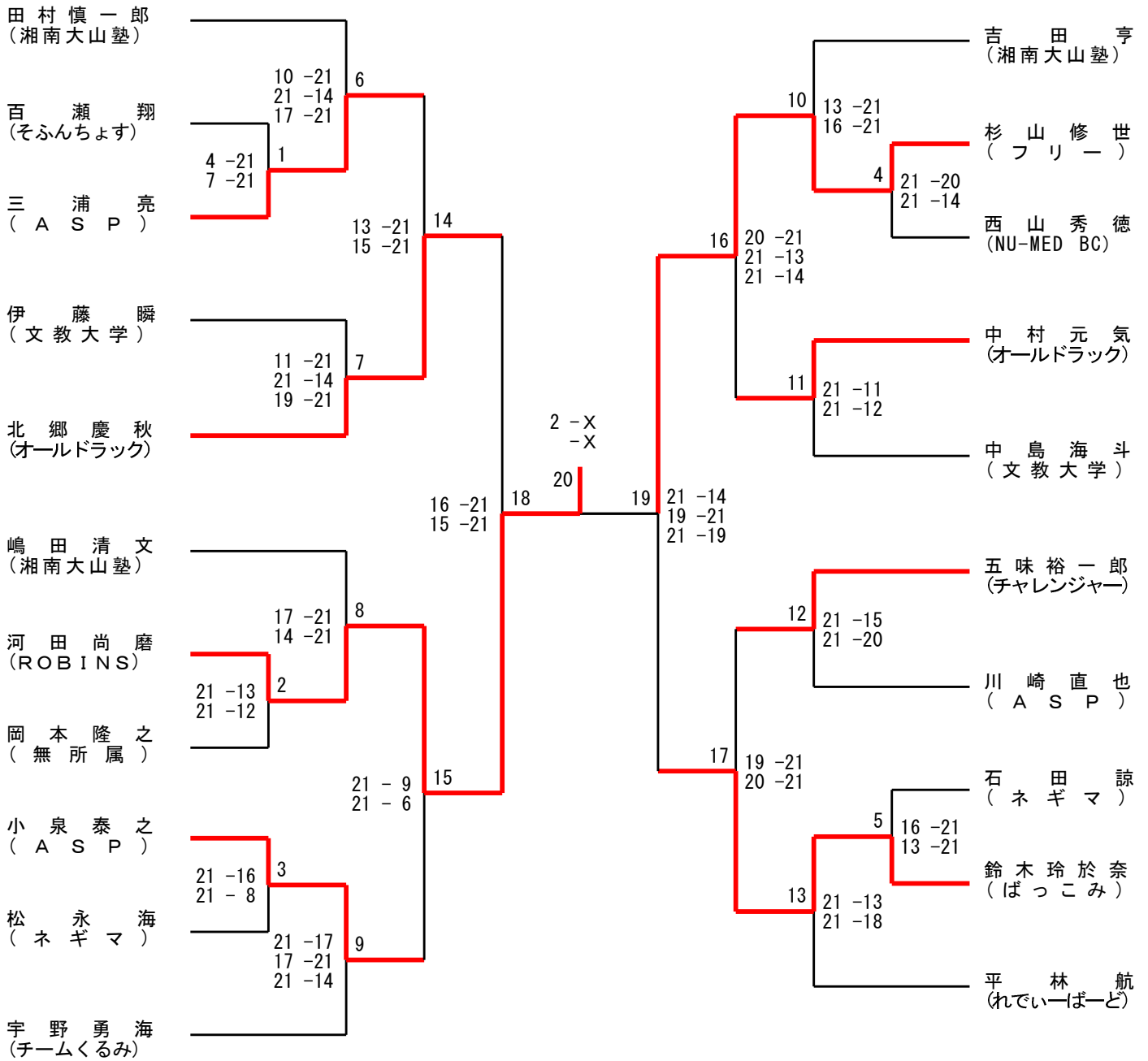
目 黒 良 真  
( ば っ こ み )

奥 山 祐 輝  
(FLYINGPENGUINS)

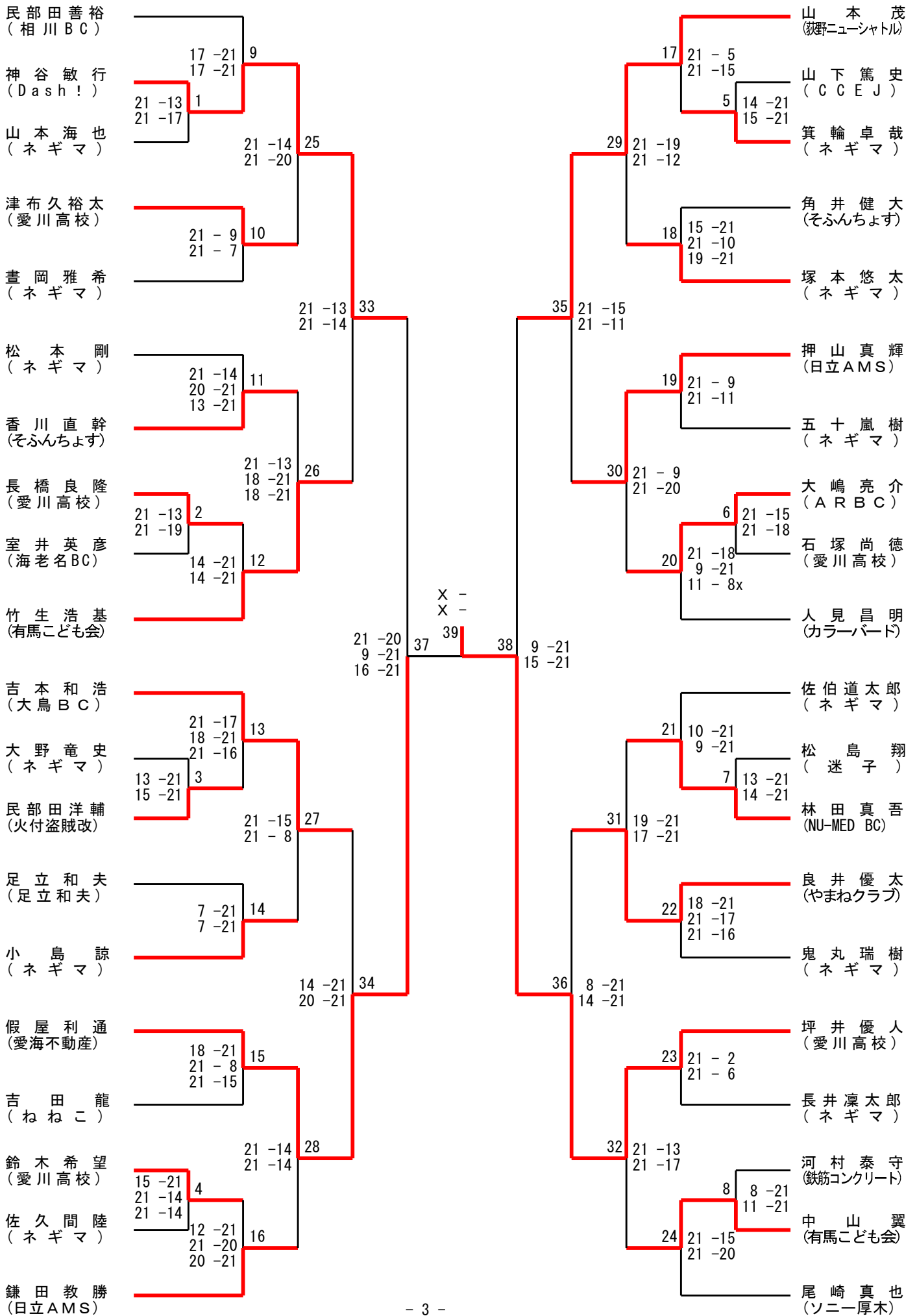
吉 澤 慎 哉  
( フ リ ー )



# 男子シングルスBクラス



# 男子シングルスCクラス



## 女子シングルスAクラス

	鶴田小春	中村佳織	深澤麻由美	順位
鶴田小春 (田名中学校)	M: 1 - 1 S: 2 - 2 P: 63 - 68	0 10 -21 2 ✕ 11 -21	2 21 -7 0 ○ 21 -19	2 位
中村佳織 (引地台中学校)	2 21 -10 0 ○ 21 -11	M: 2 - 0 S: 4 - 0 P: 84 - 51	2 21 -14 0 ○ 21 -16	1 位
深澤麻由美 (鉄筋コンクリート)	0 7 -21 2 ✕ 19 -21	0 14 -21 2 ✕ 16 -21	M: 0 - 2 S: 0 - 4 P: 56 - 84	3 位

## 女子シングルスBクラス

A ブロック	河合愛子	大谷彩夏	長南渚	秋澤靖子	門真陽香	順位
河合愛子 (Dash!)	M: 2 - 0 S: 4 - 1 P: 103 - 73	2 21 -9 0 ○ 21 -13	/	/	19 -21 2 21 -16 1 ○ 21 -14	2 位
大谷彩夏 (文教大学)	0 9 -21 2 ✕ 13 -21	M: 1 - 1 S: 2 - 2 P: 64 - 70	/	2 21 -19 0 ○ 21 -9	/	3 位
長南渚 (文教大学)			M: 2 - 0 S: 4 - 0 P: 84 - 36	2 21 -11 0 ○ 21 -1	2 21 -14 0 ○ 21 -10	1 位
秋澤靖子 (チャレンジャー)		0 19 -21 2 ✕ 9 -21	0 11 -21 2 ✕ 1 -21	M: 0 - 2 S: 0 - 4 P: 40 - 84	/	5 位
門真陽香 (チームくるみ)	1 21 -19 16 -21 2 ✕ 14 -21		0 14 -21 2 ✕ 10 -21		M: 0 - 2 S: 1 - 4 P: 75 - 103	4 位

## 女子シングルスBクラス 決勝トーナメント

長 南 渚  
( 文 教 大 学 )

21 -15 21 -17	1
------------------	---

河 合 愛 子  
( D a s h ! )

## 女子シングルスCクラス

A ブロック	今西希	柴崎玲実	鳥居結花	熊田美憂	順位
今西希 (有馬こども会)	M: 3 - 0 S: 6 - 0 P: 126 - 36	○	0 -X 0 -X 0 ○	2 21 - 8 0 ○ 21 - 1 0 ○	1 位
柴崎玲実 (ROBINS)	0 12 -21 2 × 15 -21	M: 2 - 1 S: 4 - 2 P: 111 - 52	0 -X 0 -X 0 ○	2 21 - 5 0 ○ 21 - 5 0 ○	2 位
鳥居結花 (愛川高校)	0 X - 0 × X -	0 X - 0 × X -	M: 0 - 2 S: 0 - 4 P: 0 - 84	○	4 位
熊田美憂 (愛川高校)	0 8 -21 2 × 1 -21	0 5 -21 2 × 5 -21		M: 0 - 2 S: 0 - 4 P: 19 - 84	3 位

B ブロック	峰尾日菜花	田部井実梨	野島慶	舟槻佳乃	順位
峰尾日菜花 (若草Jr. B. C.)	M: 2 - 0 S: 4 - 0 P: 84 - 54	○	2 21 -18 0 ○ 21 -11 0 ○	2 21 -18 0 ○ 21 - 7 0 ○	1 位
田部井実梨 (若草Jr. B. C.)		M: 1 - 1 S: 2 - 2 P: 76 - 75	0 17 -21 2 × 16 -21	2 22 -20 0 ○ 21 -13 0 ○	2 位
野島慶 (なし)	0 18 -21 2 × 11 -21	2 21 -17 0 ○ 21 -16 0 ○	M: 1 - 1 S: 2 - 2 P: 71 - 75	○	3 位
舟槻佳乃 (カラーバード)	0 18 -21 2 × 7 -21	0 20 -22 2 × 13 -21		M: 0 - 2 S: 0 - 4 P: 58 - 85	4 位

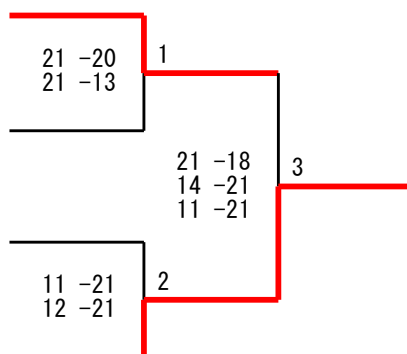
## 女子シングルスCクラス 決勝トーナメント

今 西 希  
(有馬こども会)

田 部 井 実 梨  
(若草 Jr. B. C.)

柴 崎 玲 実  
(ROBINS)

峰 尾 日 菜 花  
(若草 Jr. B. C.)



## 混合ダブルスAクラス

	吉澤慎哉 助永愛	小鍛治建介 川原あず沙	高橋卓也 高橋百恵	新井飛翔 中村友文美	順位
吉澤慎哉 (フリー) 助永愛 (フリー)	M: 0 - 3 S: 1 - 6 P: 109 - 146	10 - 21 22 - 20 2 × 13 - 21	0 17 - 21 2 × 18 - 21 2 ×	0 14 - 21 2 × 15 - 21 2 ×	4 位
小鍛治建介 (フリー) 川原あず沙 (フリー)	2 21 - 10 20 - 22 1 ○ 21 - 13	M: 1 - 2 S: 2 - 5 P: 141 - 137	0 15 - 21 2 × 19 - 21 2 ×	0 18 - 21 2 × 27 - 29 2 ×	3 位
高橋卓也 (FUTAGO. Jr) 高橋百恵 (FUTAGO. Jr)	2 21 - 17 0 ○ 21 - 18 0 ○	2 21 - 15 0 ○ 21 - 19 0 ○	M: 2 - 1 S: 4 - 2 P: 113 - 111	0 11 - 21 2 × 18 - 21 2 ×	2 位
新井飛翔 (フリー) 中村友文美 (フリー)	2 21 - 14 0 ○ 21 - 15 0 ○	2 21 - 18 0 ○ 29 - 27 0 ○	2 21 - 11 0 ○ 21 - 18 0 ○	M: 3 - 0 S: 6 - 0 P: 134 - 103	1 位

## 混合ダブルスBクラス

A ブロック	中島海斗 長南渚	六反政和 阿部真希子	青木洋 長谷川淑子	嶋田清文 田村典子	順位
中島海斗 (文教大学) 長南渚 (文教大学)	M: 1 - 1 S: 3 - 3 P: 118 - 119		2 11 - 21 21 - 13 1 ○ 23 - 21	1 23 - 25 21 - 18 2 × 19 - 21	2 位
六反政和(日吉軍団阿部真希子(FLYING PENGUINS))		M: 2 - 0 S: 4 - 0 P: 84 - 54	2 21 - 9 0 ○ 21 - 13 0 ○	2 21 - 17 0 ○ 21 - 15 0 ○	1 位
青木洋 (ウィステリア) 長谷川淑子 (midori)	1 21 - 11 13 - 21 2 × 21 - 23	0 9 - 21 2 × 13 - 21 2 ×	M: 0 - 2 S: 1 - 4 P: 77 - 97		4 位
嶋田清文 (湘南大山塾) 田村典子 (湘南大山塾)	2 25 - 23 18 - 21 1 ○ 21 - 19	0 17 - 21 2 × 15 - 21 2 ×		M: 1 - 1 S: 2 - 3 P: 96 - 105	3 位

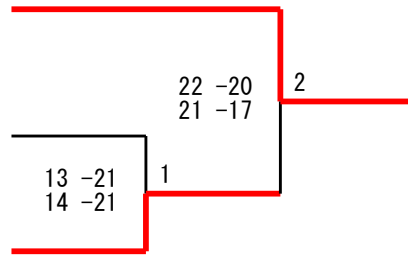
B ブロック	伊藤瞬 大谷彩夏	北郷慶秋 斉藤舞	小泉徹 丸井はるみ	順位
伊藤瞬 (文教大学) 大谷彩夏 (文教大学)	M: 0 - 2 S: 0 - 4 P: 41 - 84	0 9 - 21 2 × 15 - 21 2 ×	0 7 - 21 2 × 10 - 21 2 ×	3 位
北郷慶秋 (オールドラック) 斉藤舞 (オールドラック)	2 21 - 9 0 ○ 21 - 15 0 ○	M: 2 - 0 S: 4 - 0 P: 84 - 61	2 21 - 19 0 ○ 21 - 18 0 ○	1 位
小泉徹 (翡翠) 丸井はるみ (翡翠)	2 21 - 7 0 ○ 21 - 10 0 ○	0 19 - 21 2 × 18 - 21 2 ×	M: 1 - 1 S: 2 - 2 P: 79 - 59	2 位

## 混合ダブルスBクラス 決勝トーナメント

六反政和  
(日吉軍団)  
阿部真希子  
(FLYING PENGUINS)

中島海斗  
(文教大学)  
長南渚  
(文教大学)

北郷慶秋  
(オールドラック)  
斉藤舞  
(オールドラック)



## 混合ダブルスCクラス

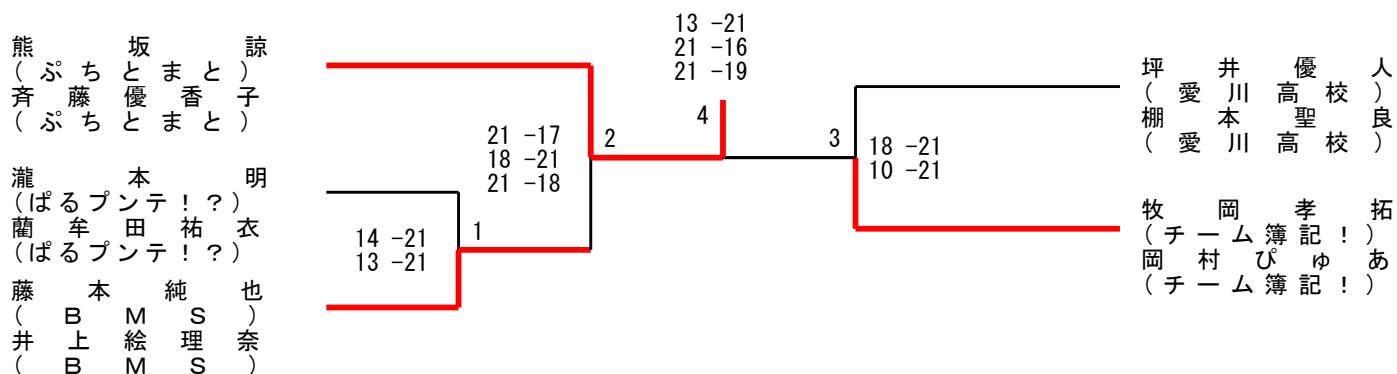
A ブロック	坪井優人 棚本聖良	熊坂諒 斉藤優香子	小野祐樹 棚原ユカリ	柴崎貴司 柴崎玲実	順位
坪井優人 (愛川高校) 棚本聖良 (愛川高校)	M: 1 - 1 S: 3 - 3 P: 115 - 113		18 - 21 2 21 - 16 1 ○ 21 - 18	21 - 16 1 17 - 21 2 ✕ 17 - 21	2 位
熊坂諒 (ぶちとまと) 斉藤優香子 (ぶちとまと)		M: 2 - 0 S: 4 - 1 P: 104 - 79	20 - 22 2 21 - 13 1 ○ 21 - 14	2 21 - 12 0 ○ 21 - 18	1 位
小野祐樹 (チーム甘党) 棚原ユカリ (チーム甘党)	21 - 18 1 16 - 21 2 ✕ 18 - 21	22 - 20 1 13 - 21 2 ✕ 14 - 21	M: 0 - 2 S: 2 - 4 P: 104 - 122		4 位
柴崎貴司 (ROBINS) 柴崎玲実 (ROBINS)	2 16 - 21 21 - 17 1 ○ 21 - 17	0 12 - 21 2 ✕ 18 - 21		M: 1 - 1 S: 2 - 3 P: 88 - 97	3 位

B ブロック	人見昌明 舟槻佳乃	牧岡孝拓 岡村ひゅあ	高松涼子 岡野貴大	順位
人見昌明 (カラーバード) 舟槻佳乃 (カラーバード)	M: 0 - 2 S: 2 - 4 P: 94 - 128	11 - 21 1 21 - 19 2 ✕ 11 - 21	27 - 25 1 15 - 21 2 ✕ 9 - 21	3 位
牧岡孝拓 (チーム簿記!) 岡村ひゅあ (チーム簿記!)	2 21 - 11 19 - 21 1 ○ 21 - 11	M: 2 - 0 S: 4 - 2 P: 123 - 92	20 - 22 2 21 - 12 1 ○ 21 - 15	1 位
高松涼子 (そふんちよす) 岡野貴大 (そふんちよす)	2 25 - 27 21 - 15 1 ○ 21 - 9	22 - 20 1 12 - 21 2 ✕ 15 - 21	M: 1 - 1 S: 3 - 3 P: 116 - 113	2 位

C ブロック	今林亮 大蔵綾子	高松梨沙 丹澤慈樹	瀧本明 蘭牟田祐衣	順位
今林亮 (日立AMS) 大蔵綾子 (日立AMS)	M: 0 - 2 S: 0 - 4 P: 47 - 84	0 12 - 21 2 ✕ 9 - 21	0 17 - 21 2 ✕ 9 - 21	3 位
高松梨沙 (そふんちよす) 丹澤慈樹 (そふんちよす)	2 21 - 12 0 ○ 21 - 9	M: 1 - 1 S: 2 - 2 P: 67 - 63	0 9 - 21 2 ✕ 16 - 21	2 位
瀧本明 (ぱるプンテ!?) 蘭牟田祐衣 (ぱるプンテ!?)	2 21 - 17 0 ○ 21 - 9	2 21 - 9 0 ○ 21 - 16	M: 2 - 0 S: 4 - 0 P: 84 - 51	1 位

D ブロック	押山真輝 橋口礼子	横尾裕太 小山実紗	藤本純也 井上絵理奈	順位
押山真輝 (日立AMS) 橋口礼子 (日立AMS)	M: 0 - 2 S: 0 - 4 P: 43 - 84	0 14 -21 2 ✕ 15 -21	0 7 -21 2 ✕ 7 -21	3 位
横尾裕太 (チーム甘党) 小山実紗 (チーム甘党)	2 21 -14 0 ○ 21 -15	M: 1 - 1 S: 2 - 2 P: 56 - 71	0 5 -21 2 ✕ 9 -21	2 位
藤本純也 (BMS) 井上絵理奈 (BMS)	2 21 - 7 0 ○ 21 - 7	2 21 - 5 0 ○ 21 - 9	M: 2 - 0 S: 4 - 0 P: 84 - 28	1 位

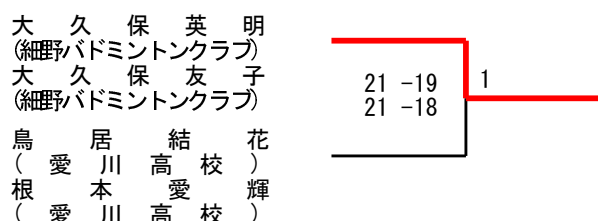
### 混合ダブルスCクラス 決勝トーナメント



### 混合ダブルスDクラス

A ブロック	遠藤裕和 熊田美憂	中戸川由明 山下玲子	鳥居結花 根本愛輝	阿部美里 高橋竜平	大久保英明 大久保友子	順位
遠藤裕和 (愛川高校) 熊田美憂 (愛川高校)	M: 1 - 1 S: 2 - 3 P: 85 - 96	21 -17 2 13 -21 1 ○ 21 -16	/	/	0 18 -21 2 ✕ 12 -21	4 位
中戸川由明 (Falcon) 山下玲子 (Falcon)	1 17 -21 21 -13 2 ✕ 16 -21	M: 0 - 2 S: 2 - 4 P: 115 - 117	/	1 19 -21 21 -18 2 ✕ 21 -23	/	5 位
鳥居結花 (愛川高校) 根本愛輝 (愛川高校)	/	/	M: 1 - 1 S: 2 - 2 P: 63 - 78	2 21 -15 0 ○ 23 -21	0 9 -21 2 ✕ 10 -21	2 位
阿部美里 (やまねクラブ) 高橋竜平 (やまねクラブ)	/	2 21 -19 18 -21 1 ○ 23 -21	0 15 -21 2 ✕ 21 -23	M: 1 - 1 S: 2 - 3 P: 98 - 105	/	3 位
大久保英明 (細野バドミントンクラブ) 大久保友子 (細野バドミントンクラブ)	2 21 -18 21 -12 0 ○	/	2 21 - 9 0 ○ 21 -10	/	M: 2 - 0 S: 4 - 0 P: 84 - 49	1 位

### 混合ダブルスDクラス 決勝トーナメント





## 混合シニアダブルスAクラス

A ブロック	林隆史 田中広子	高橋智尚 大塚ユミ	森川泰隆 和田真弓	順位
林隆史 (Shake) 田中広子 (モアーズ)	M: 1 - 1 S: 2 - 2 P: 79 - 42	0 -X 0 ○ -X	0 19 -21 2 X 18 -21	2 位
高橋智尚 (ピエロ) 大塚ユミ (ピエロ)	0 X - 0 X	M: 0 - 2 S: 0 - 4 P: 44 - 90	0 24 -26 2 X 20 -22	3 位
森川泰隆 (NTT通研) 和田真弓 (Takashow)	2 21 -19 0 ○ 21 -18	2 26 -24 0 ○ 22 -20	M: 2 - 0 S: 4 - 0 P: 90 - 81	1 位

B ブロック	西山謙司 赤澤友紀	森達彦 鈴木摩美	河田賢治 田中智子	順位
西山謙司 (NTT通研) 赤澤友紀 (ぱるプンテ!?)	M: 2 - 0 S: 4 - 0 P: 84 - 50	2 21 -17 0 ○ 21 -13	2 21 -9 0 ○ 21 -11	1 位
森達彦 (翡翠) 鈴木摩美 (アトム)	0 17 -21 2 X 13 -21	M: 1 - 1 S: 2 - 2 P: 72 - 73	2 21 -18 0 ○ 21 -13	2 位
河田賢治 (ROBINS) 田中智子 (ROBINS)	0 9 -21 2 X 11 -21	0 18 -21 2 X 13 -21	M: 0 - 2 S: 0 - 4 P: 51 - 84	3 位

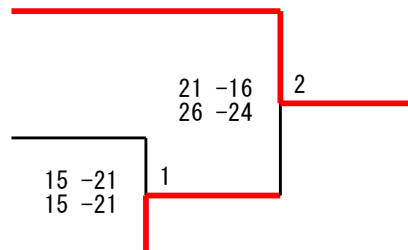
C ブロック	五味裕一郎 秋澤靖子	高橋清隆 高橋千尋	大附博之 森本早苗	順位
五味裕一郎 (チャレンジャー) 秋澤靖子 (チャレンジャー)	M: 0 - 2 S: 0 - 4 P: 39 - 84	0 12 -21 2 X 8 -21	0 7 -21 2 X 12 -21	3 位
高橋清隆 (Takashow) 高橋千尋 (Takashow)	2 21 -12 0 ○ 21 -8	M: 2 - 0 S: 4 - 0 P: 85 - 57	2 22 -20 0 ○ 21 -17	1 位
大附博之 (PIERO) 森本早苗 (PIERO)	2 21 -7 0 ○ 21 -12	0 20 -22 2 X 17 -21	M: 1 - 1 S: 2 - 2 P: 79 - 62	2 位

## 混合シニアダブルスAクラス 決勝トーナメント

高橋清隆  
(Takashow)  
高橋千尋  
(Takashow)

森川泰隆  
(NTT通研)  
和田真弓  
(Takashow)

西山謙司  
(NTT通研)  
赤澤友紀  
(ぱるプンテ!?)



## 混合シニアダブルスBクラス

A ブロック	民部田善裕 民部田京子	大西善雄 安田就美	杉谷末広 東方弥生	山本茂 小林麗	菅田直純 辻由紀子	順位
民部田善裕 (相川BC) 民部田京子 (アトム)	M: 1 - 1 S: 2 - 2 P: 70 - 73	0 18 -21 10 -21 2 ✕			2 21 -13 21 -18 0 ○	3 位
大西善雄 (菊名BC) 安田就美 (菊名BC)	2 21 -18 21 -10 0 ○	M: 2 - 0 S: 4 - 0 P: 84 - 57		2 21 -17 21 -12 0 ○		1 位
杉谷末広 (ゴールデンマスターズ) 東方弥生 (どんぐり)			M: 2 - 0 S: 4 - 0 P: 84 - 65	2 21 -18 21 -17 0 ○	2 21 -19 21 -11 0 ○	2 位
山本茂 (荻野ニューシャトル) 小林麗 (厚木クラブ)		0 17 -21 12 -21 2 ✕	0 18 -21 17 -21 2 ✕	M: 0 - 2 S: 0 - 4 P: 64 - 84		4 位
菅田直純 (ROBINS) 辻由紀子 (ROBINS)	0 13 -21 18 -21 2 ✕		0 19 -21 11 -21 2 ✕		M: 0 - 2 S: 0 - 4 P: 61 - 84	5 位

B ブロック	鎌田教勝 三橋幸栄	池田和史 五十嵐純子	尾崎真也 田澤廉子	初沢清美 石掛幸雄	近藤和浩 柿崎俊恵	順位
鎌田教勝 (日立AMS) 三橋幸栄 (日立AMS)	M: 1 - 1 S: 3 - 3 P: 115 - 111	21 -19 1 19 -21 2 ✕ 12 -21			21 -12 2 21 -23 1 ○ 21 -15	3 位
池田和史 (スマッシュ) 五十嵐純子 (スマッシュ)	19 -21 2 21 -19 1 ○ 21 -12	M: 1 - 1 S: 2 - 3 P: 91 - 94		0 16 -21 14 -21 2 ✕		4 位
尾崎真也 (ソニー厚木) 田澤廉子 (湘南大山塾)			M: 2 - 0 S: 4 - 2 P: 122 - 102	2 18 -21 21 -18 1 ○ 21 -15	2 21 -16 20 -22 1 ○ 21 -10	1 位
初沢清美 (チームフリー) 石掛幸雄 (チームフリー)		2 21 -16 21 -14 0 ○	1 21 -18 18 -21 2 ✕ 15 -21	M: 1 - 1 S: 3 - 2 P: 96 - 90		2 位
近藤和浩 (ROBINS) 柿崎俊恵 (ROBINS)	1 12 -21 23 -21 2 ✕ 15 -21		1 16 -21 22 -20 2 ✕ 10 -21		M: 0 - 2 S: 2 - 4 P: 98 - 125	5 位

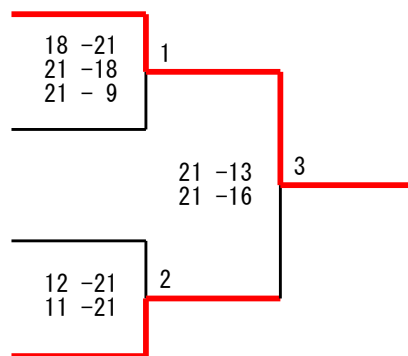
## 混合シニアダブルスBクラス 決勝トーナメント

大西善雄  
(菊名BC)  
安田就美  
(菊名BC)

初沢清美  
(チームフリー)  
石掛幸雄  
(チームフリー)

杉谷末広  
(ゴールデンマスターズ)  
東方弥生  
(どんぐり)

尾崎真也  
(ソニー厚木)  
田澤廉子  
(湘南大山塾)



## 混合シニアダブルスCクラス

A ブロック	清水英二 佐野しのぶ	瀬戸政明 湯川裕子	西岡嗣信 常盤悦子	江田英雄 橋本真凜	順位
清水英二 (ウイング) 佐野しのぶ (フリー)	M: 3 - 0 S: 6 - 0 P: 126 - 56	\	2 21 - 8 0 ○ 21 - 11 0 ○	0 -X 0 ○ -X 0 ○	1 位
瀬戸政明 (スイトウトイス) 湯川裕子 (スイトウトイス)	0 18 - 21 2 × 19 - 21 2 ×	M: 2 - 1 S: 4 - 2 P: 121 - 70	2 21 - 16 0 ○ 21 - 12 0 ○	0 -X 0 ○ -X 0 ○	2 位
西岡嗣信 (ゴールデンマスタース) 常盤悦子 (どんぐり)	0 8 - 21 2 × 11 - 21 2 ×	0 16 - 21 2 × 12 - 21 2 ×	M: 1 - 2 S: 2 - 4 P: 89 - 84	\	3 位
江田英雄 (たまあ~ず) 橋本真凜 (たまあ~ず)	0 X - 0 × X - 0 ×	0 X - 0 × X - 0 ×	0 X - 0 × X - 0 ×	M: 0 - 3 S: 0 - 6 P: 0 - 126	4 位

B ブロック	木村英一 中島敦子	清澤輝彦 岩本奈保子	柴田健治 松岡さおり	松田寿彦 田中きく江	順位
木村英一 (A R B) 中島敦子 (midori)	M: 2 - 0 S: 4 - 0 P: 84 - 58	\	2 21 - 13 0 ○ 21 - 12 0 ○	2 21 - 14 0 ○ 21 - 19 0 ○	1 位
清澤輝彦 (ゴールデンマスタース) 岩本奈保子 (どんぐり)		M: 0 - 2 S: 0 - 4 P: 46 - 84	0 13 - 21 2 × 6 - 21 2 ×	0 13 - 21 2 × 14 - 21 2 ×	4 位
柴田健治 (オッチーズ) 松岡さおり (オッチーズ)	0 13 - 21 2 × 12 - 21 2 ×	2 21 - 13 0 ○ 21 - 6 0 ○	M: 1 - 1 S: 2 - 2 P: 67 - 61	\	2 位
松田寿彦 (日立AMS) 田中きく江 (日立AMS)	0 14 - 21 2 × 19 - 21 2 ×	2 21 - 13 0 ○ 21 - 14 0 ○		M: 1 - 1 S: 2 - 2 P: 75 - 69	3 位

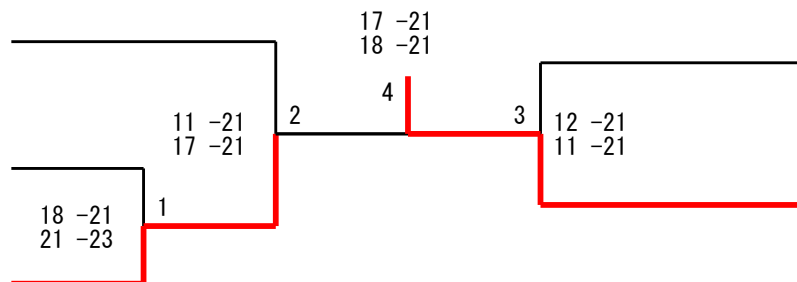
C ブロック	三間久敏 三間綾子	柴田勝広 菊池真唯美	鈴木利幸 奥水洋子	順位
三間久敏 (ゴールデンマスタース) 三間綾子 (どんぐり)	M: 1 - 1 S: 2 - 2 P: 72 - 76	2 21 - 14 0 ○ 22 - 20 0 ○	0 11 - 21 2 × 18 - 21 2 ×	2 位
柴田勝広 (オッチーズ) 菊池真唯美 (オッチーズ)	0 14 - 21 2 × 20 - 22 2 ×	M: 0 - 2 S: 0 - 4 P: 56 - 85	0 11 - 21 2 × 11 - 21 2 ×	3 位
鈴木利幸 (静岡SBS) 奥水洋子 (静岡SBS)	2 21 - 11 0 ○ 21 - 18 0 ○	2 21 - 11 0 ○ 21 - 11 0 ○	M: 2 - 0 S: 4 - 0 P: 84 - 51	1 位

## 混合シニアダブルスCクラス 決勝トーナメント

清水英二  
(ウイング)  
佐野しのぶ  
(フリー)

柴田健治  
(オッチーズ)  
松岡さおり  
(オッチーズ)

鈴木利幸  
(静岡SBS)  
奥水洋子  
(静岡SBS)



瀬戸政明  
(スイトウトイス)  
湯川裕子  
(スイトウトイス)

木村英一  
(A R B)  
中島敦子  
(midori)

## ジュニアシングルスAクラス

A ブロック	野口智洋	石津聖奈	山田理央	順位
野口智洋 (有馬こども会)	M: 2 - 0 S: 4 - 0 P: 84 - 47	2 21 - 7 0 ○ 21 - 18 0 ○	2 21 - 10 0 ○ 21 - 12 0 ○	1 位
石津聖奈 (有馬こども会)	0 7 - 21 2 × 18 - 21 2 ×	M: 0 - 2 S: 1 - 4 P: 91 - 110	1 20 - 22 2 × 21 - 19 2 × 25 - 27 2 ×	3 位
山田理央 (もえぎ野Jr.)	0 10 - 21 2 × 12 - 21 2 ×	2 22 - 20 1 ○ 19 - 21 1 ○ 27 - 25 1 ○	M: 1 - 1 S: 2 - 3 P: 90 - 108	2 位

B ブロック	小島穂波	津崎華	宮井莉菜	順位
小島穂波 (有馬こども会)	M: 0 - 2 S: 0 - 4 P: 47 - 84	0 17 - 21 2 × 14 - 21 2 ×	0 7 - 21 2 × 9 - 21 2 ×	3 位
津崎華 (有馬こども会)	2 21 - 17 0 ○ 21 - 14 0 ○	M: 1 - 1 S: 2 - 2 P: 62 - 73	0 13 - 21 2 × 7 - 21 2 ×	2 位
宮井莉菜 (トータスクラブ)	2 21 - 7 0 ○ 21 - 9 0 ○	2 21 - 13 0 ○ 21 - 7 0 ○	M: 2 - 0 S: 4 - 0 P: 84 - 36	1 位

## ジュニアシングルスAクラス 決勝トーナメント

野口智洋  
(有馬こども会)

18 - 21	1
21 - 14	
15 - 21	

宮井莉菜  
(トータスクラブ)

## ジュニアシングルスBクラス

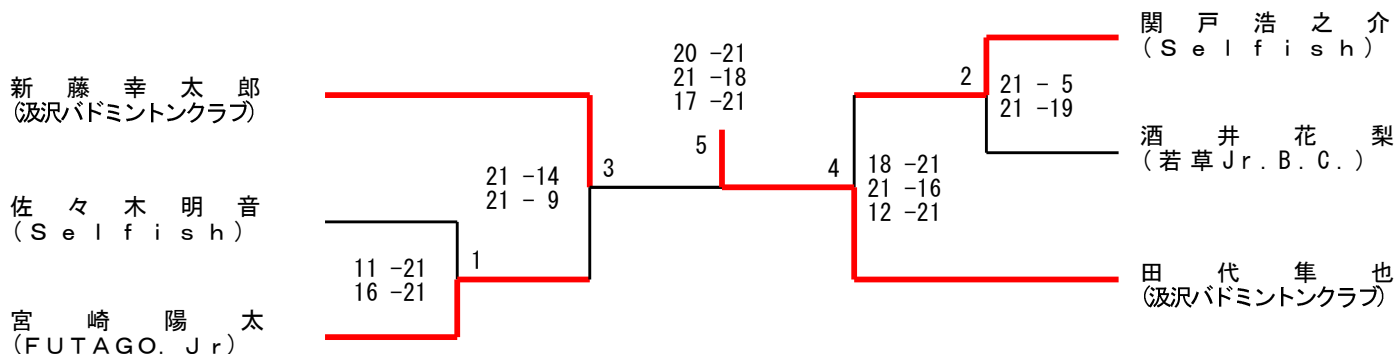
A ブロック	大附美翔	松本羽珠	酒井花梨	新藤幸太郎	順位
大附美翔 (NP神奈川)	M: 1 - 1 S: 2 - 2 P: 59 - 75		2 21 - 18 0 ○ 21 - 15 0 ○	0 6 - 21 2 × 11 - 21 2 ×	3 位
松本羽珠 (大和市ジュニアバドミントンスポーツ少年団)		M: 0 - 2 S: 0 - 4 P: 51 - 84	0 14 - 21 2 × 15 - 21 2 ×	0 13 - 21 2 × 9 - 21 2 ×	4 位
酒井花梨 (若草Jr. B. C.)	0 18 - 21 2 × 15 - 21 2 ×	2 21 - 14 0 ○ 21 - 15 0 ○	M: 1 - 1 S: 2 - 2 P: 75 - 71		2 位
新藤幸太郎 (汲沢バドミントンクラブ)	2 21 - 6 0 ○ 21 - 11 0 ○	2 21 - 13 0 ○ 21 - 9 0 ○		M: 2 - 0 S: 4 - 0 P: 84 - 39	1 位

B ブロック	佐々木明音	田代隼也	公文翔虎	四宮悠貴	順位
佐々木明音 (Selfish)	M: 2 - 0 S: 4 - 0 P: 86 - 53		2 21 - 17 0 ○ 23 - 21 0 ○	2 21 - 8 0 ○ 21 - 7 0 ○	2 位
田代隼也 (汲沢バドミントンクラブ)		M: 2 - 0 S: 4 - 0 P: 84 - 51	2 21 - 13 0 ○ 21 - 16 0 ○	2 21 - 7 0 ○ 21 - 15 0 ○	1 位
公文翔虎 (NP神奈川)	0 17 - 21 2 × 21 - 23 2 ×	0 13 - 21 2 × 16 - 21 2 ×	M: 0 - 2 S: 0 - 4 P: 67 - 86		3 位
四宮悠貴 (愛川ジュニアバドミントンクラブ)	0 8 - 21 2 × 7 - 21 2 ×	0 7 - 21 2 × 15 - 21 2 ×		M: 0 - 2 S: 0 - 4 P: 37 - 84	4 位

C ブロック	関戸浩之介	有澤里穂	千田莉史	順位
関戸浩之介 (Selfish)	M: 2 - 0 S: 4 - 0 P: 84 - 34	2 21 - 7 0 ○ 21 - 7 0 ○	2 21 - 8 0 ○ 21 - 12 0 ○	1 位
有澤里穂 (大和市ジュニアバドミントンスポーツ少年団)	0 7 - 21 2 × 7 - 21 2 ×	M: 0 - 2 S: 1 - 4 P: 73 - 106	1 23 - 21 20 - 22 2 × 16 - 21	3 位
千田莉史 (有馬こども会)	0 8 - 21 2 × 12 - 21 2 ×	2 21 - 23 1 ○ 22 - 20 1 ○ 21 - 16 1 ○	M: 1 - 1 S: 2 - 3 P: 84 - 101	2 位

D ブロック	京野梨心	宮崎陽太	田中ひよ莉	順位
京野梨心 (大和市ジュニアバドミントンスポーツ少年団)	M: 0 - 2 S: 0 - 4 P: 44 - 84	0 10 - 21 2 × 11 - 21 2 ×	0 14 - 21 2 × 9 - 21 2 ×	3 位
宮崎陽太 (FUTAGO. Jr)	2 21 - 10 0 ○ 21 - 11 0 ○	M: 2 - 0 S: 4 - 0 P: 89 - 62	2 21 - 17 0 ○ 26 - 24 0 ○	1 位
田中ひよ莉 (トータスクラブ)	2 21 - 14 0 ○ 21 - 9 0 ○	0 17 - 21 2 × 24 - 26 2 ×	M: 1 - 1 S: 2 - 2 P: 83 - 70	2 位

### ジュニアシングルスBクラス 決勝トーナメント



## ジュニアシングルスCクラス

A ブロック	山本夏鈴	四宮光喜	厚見佳枝	順位
山本夏鈴 (もえぎ野Jr.)	M: 0 - 2 S: 0 - 4 P: 0 - 84	0 X - 0 X	0 X - 0 X	3 位
四宮光喜 (愛川ジュニアバドミントンクラブ)	0 -X 0 ○ -X	M: 2 - 0 S: 4 - 0 P: 85 - 30	2 21 -10 0 ○ 22 -20	1 位
厚見佳枝 (有馬こども会)	0 -X 0 ○ -X	0 10 -21 2 X 20 -22	M: 1 - 1 S: 2 - 2 P: 72 - 43	2 位

B ブロック	福山純加	中村智花	酒井悠太郎	順位
福山純加 (NP神奈川)	M: 2 - 0 S: 4 - 0 P: 90 - 43	2 21 - 4 0 ○ 21 - 4	2 27 -25 0 ○ 21 -10	1 位
中村智花 (大和市ジュニアバドミントンスポーツ少年団)	0 4 -21 2 X 4 -21	M: 0 - 2 S: 0 - 4 P: 36 - 84	0 14 -21 2 X 14 -21	3 位
酒井悠太郎 (若草Jr. B. C.)	0 25 -27 2 X 10 -21	2 21 -14 0 ○ 21 -14	M: 1 - 1 S: 2 - 2 P: 77 - 76	2 位

C ブロック	鈴木美羽	君塚花帆	塩澤香澄	順位
鈴木美羽 (NP神奈川)	M: 1 - 1 S: 2 - 2 P: 69 - 64	2 21 -12 0 ○ 21 -10	0 17 -21 2 X 10 -21	2 位
君塚花帆 (大和市ジュニアバドミントンスポーツ少年団)	0 12 -21 2 X 10 -21	M: 0 - 2 S: 0 - 4 P: 50 - 84	0 15 -21 2 X 13 -21	3 位
塩澤香澄 (若草Jr. B. C.)	2 21 -17 0 ○ 21 -10	2 21 -15 0 ○ 21 -13	M: 2 - 0 S: 4 - 0 P: 84 - 55	1 位

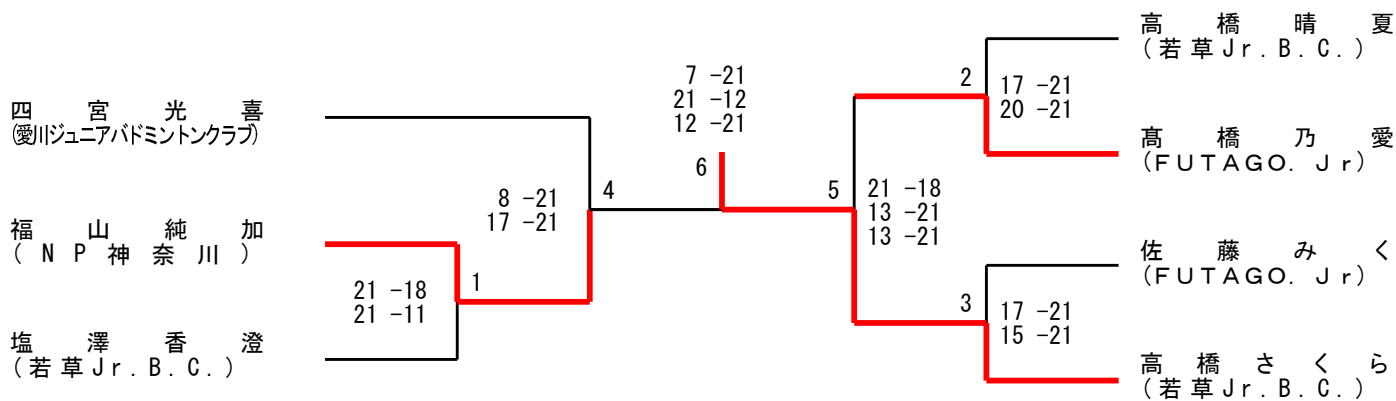
D ブロック	田口美羽	廣田結	高橋晴夏	順位
田口美羽 (NP神奈川)	M: 1 - 1 S: 2 - 2 P: 76 - 70	2 21 -10 0 ○ 21 -18	0 19 -21 2 X 15 -21	2 位
廣田結 (大和市ジュニアバドミントンスポーツ少年団)	0 10 -21 2 X 18 -21	M: 0 - 2 S: 0 - 4 P: 50 - 84	0 9 -21 2 X 13 -21	3 位
高橋晴夏 (若草Jr. B. C.)	2 21 -19 0 ○ 21 -15	2 21 - 9 0 ○ 21 -13	M: 2 - 0 S: 4 - 0 P: 84 - 56	1 位

E ブロック	浜崎莉愛	百海駿	高橋乃愛	順位
浜崎莉愛 (NP神奈川)	M: 1 - 1 S: 2 - 2 P: 69 - 70	2 21 -16 0 ○ 21 -12 0 ○	0 16 -21 2 ✕ 11 -21 2 ✕	2 位
百海駿 (大和市ジュニアバドミントンスポーツ少年団)	0 16 -21 2 ✕ 12 -21 2 ✕	M: 0 - 2 S: 0 - 4 P: 47 - 84	0 10 -21 2 ✕ 9 -21 2 ✕	3 位
高橋乃愛 (FUTAGO. Jr)	2 21 -16 0 ○ 21 -11 0 ○	2 21 -10 0 ○ 21 -9 0 ○	M: 2 - 0 S: 4 - 0 P: 84 - 46	1 位

F ブロック	柿迫亮太	浜崎莉緒	佐藤みく	順位
柿迫亮太 (大和市ジュニアバドミントンスポーツ少年団)	M: 0 - 2 S: 1 - 4 P: 83 - 102	1 21 -18 2 ✕ 18 -21 2 ✕ 15 -21 2 ✕	0 14 -21 2 ✕ 15 -21 2 ✕	3 位
浜崎莉緒 (NP神奈川)	2 18 -21 1 ○ 21 -18 1 ○ 21 -15 1 ○	M: 1 - 1 S: 3 - 3 P: 112 - 109	1 16 -21 2 ✕ 21 -13 2 ✕ 15 -21 2 ✕	2 位
佐藤みく (FUTAGO. Jr)	2 21 -14 0 ○ 21 -15 0 ○	2 21 -16 1 ○ 13 -21 1 ○ 21 -15 1 ○	M: 2 - 0 S: 4 - 1 P: 97 - 81	1 位

G ブロック	森本優規	佐々木夏帆	高橋さくら	順位
森本優規 (NP神奈川)	M: 1 - 1 S: 2 - 2 P: 73 - 66	2 21 -9 0 ○ 21 -15 0 ○	0 15 -21 2 ✕ 16 -21 2 ✕	2 位
佐々木夏帆 (大和市ジュニアバドミントンスポーツ少年団)	0 9 -21 2 ✕ 15 -21 2 ✕	M: 0 - 2 S: 0 - 4 P: 40 - 84	0 8 -21 2 ✕ 8 -21 2 ✕	3 位
高橋さくら (若草 Jr. B. C.)	2 21 -15 0 ○ 21 -16 0 ○	2 21 -8 0 ○ 21 -8 0 ○	M: 2 - 0 S: 4 - 0 P: 84 - 47	1 位

### ジュニアシングルスCクラス 決勝トーナメント



## ジュニアシングルスDクラス

A ブロック	小坂絢将	志村倫央	林柚子	順位
小坂絢将 (法政クラブ)	M: 2 - 0 S: 4 - 0 P: 84 - 45	2 21 - 19 0 ○ 21 - 18 0 ○	2 21 - 4 0 ○ 21 - 4 0 ○	1 位
志村倫央 (FUTAGO. Jr)	0 19 - 21 2 ✕ 18 - 21 2 ✕	M: 1 - 1 S: 2 - 2 P: 79 - 53	2 21 - 7 0 ○ 21 - 4 0 ○	2 位
林柚子 (若草Jr. B. C.)	0 4 - 21 2 ✕ 4 - 21 2 ✕	0 7 - 21 2 ✕ 4 - 21 2 ✕	M: 0 - 2 S: 0 - 4 P: 19 - 84	3 位

B ブロック	陸麗如	臼井駿	津崎帆乃	順位
陸麗如 (NP神奈川)	M: 0 - 2 S: 1 - 4 P: 60 - 105	0 6 - 21 2 ✕ 9 - 21 2 ✕	1 23 - 21 2 ✕ 11 - 21 2 ✕ 11 - 21 2 ✕	3 位
臼井駿 (Selfish)	2 21 - 6 0 ○ 21 - 9 0 ○	M: 2 - 0 S: 4 - 0 P: 84 - 43	2 21 - 9 0 ○ 21 - 19 0 ○	1 位
津崎帆乃 (有馬こども会)	2 21 - 23 1 ○ 21 - 11 1 ○ 21 - 11 1 ○	0 9 - 21 2 ✕ 19 - 21 2 ✕	M: 1 - 1 S: 2 - 3 P: 91 - 87	2 位

C ブロック	田部井優月	森本拓実	田中裕葵	順位
田部井優月 (若草Jr. B. C.)	M: 1 - 1 S: 3 - 2 P: 94 - 88	2 21 - 14 0 ○ 21 - 12 0 ○	1 21 - 19 2 ✕ 20 - 22 2 ✕ 11 - 21 2 ✕	2 位
森本拓実 (NP神奈川)	0 14 - 21 2 ✕ 12 - 21 2 ✕	M: 0 - 2 S: 1 - 4 P: 82 - 105	1 20 - 22 2 ✕ 22 - 20 2 ✕ 14 - 21 2 ✕	3 位
田中裕葵 (大和市ジュニアバドミントンスポーツ少年団)	2 19 - 21 1 ○ 22 - 20 1 ○ 21 - 11 1 ○	2 22 - 20 1 ○ 20 - 22 1 ○ 21 - 14 1 ○	M: 2 - 0 S: 4 - 2 P: 125 - 108	1 位

D ブロック	樋田歩	高瀬可菜	佐々木優一	順位
樋田歩 (若草Jr. B. C.)	M: 2 - 0 S: 4 - 0 P: 84 - 40	2 21 - 5 0 ○ 21 - 9 0 ○	2 21 - 13 0 ○ 21 - 13 0 ○	1 位
高瀬可菜 (NP神奈川)	0 5 - 21 2 ✕ 9 - 21 2 ✕	M: 0 - 2 S: 0 - 4 P: 36 - 84	0 8 - 21 2 ✕ 14 - 21 2 ✕	3 位
佐々木優一 (Selfish)	0 13 - 21 2 ✕ 13 - 21 2 ✕	2 21 - 8 0 ○ 21 - 14 0 ○	M: 1 - 1 S: 2 - 2 P: 68 - 64	2 位



# ジュニアシングルスDクラス 決勝トーナメント

小坂 絢 将  
(法政クラブ)

臼井 駿  
(Selfish)

田中 裕 葵  
(大和市ジュニアバドミントンスポーツ少年団)

樋田 歩  
(若草Jr.B.C.)

