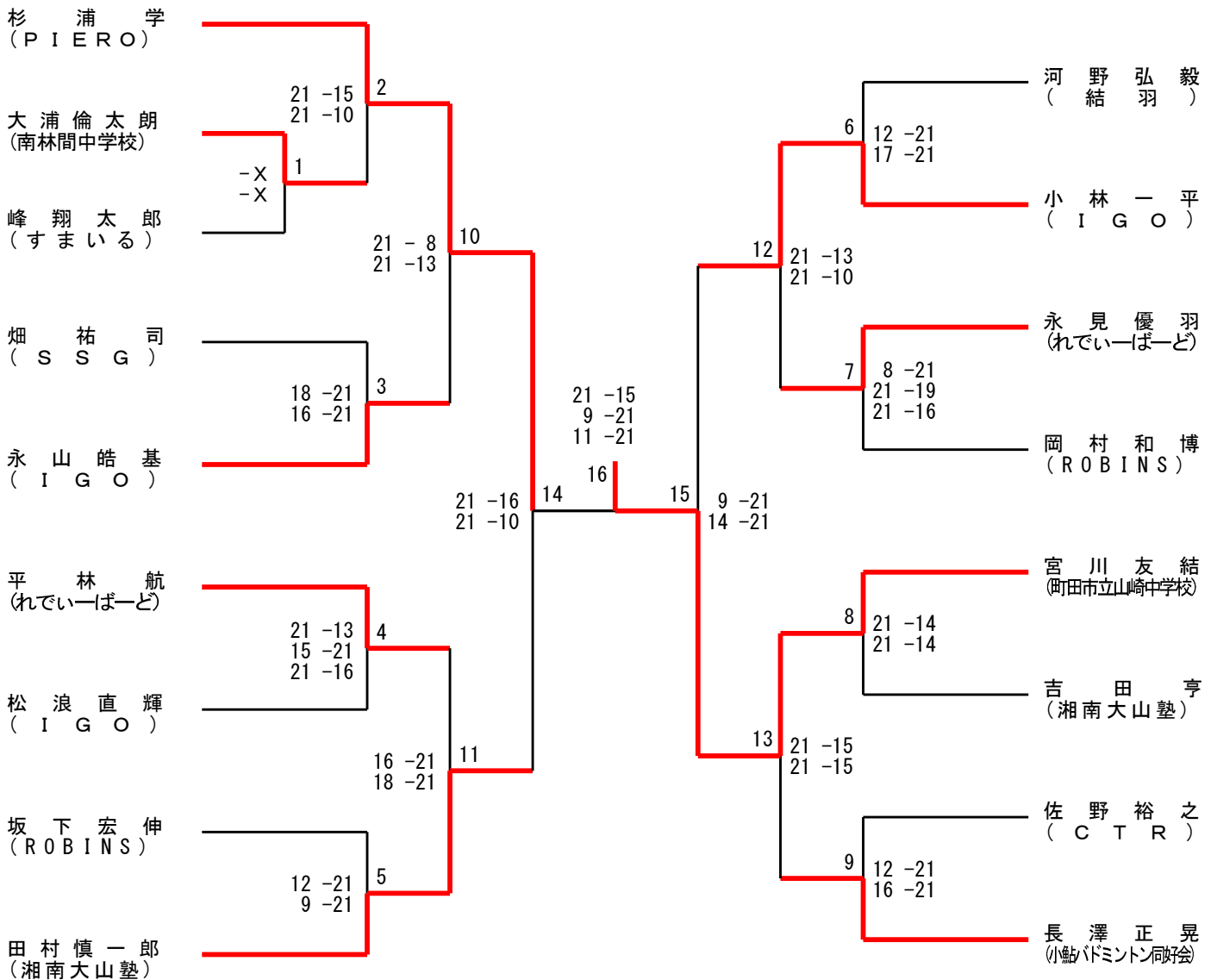


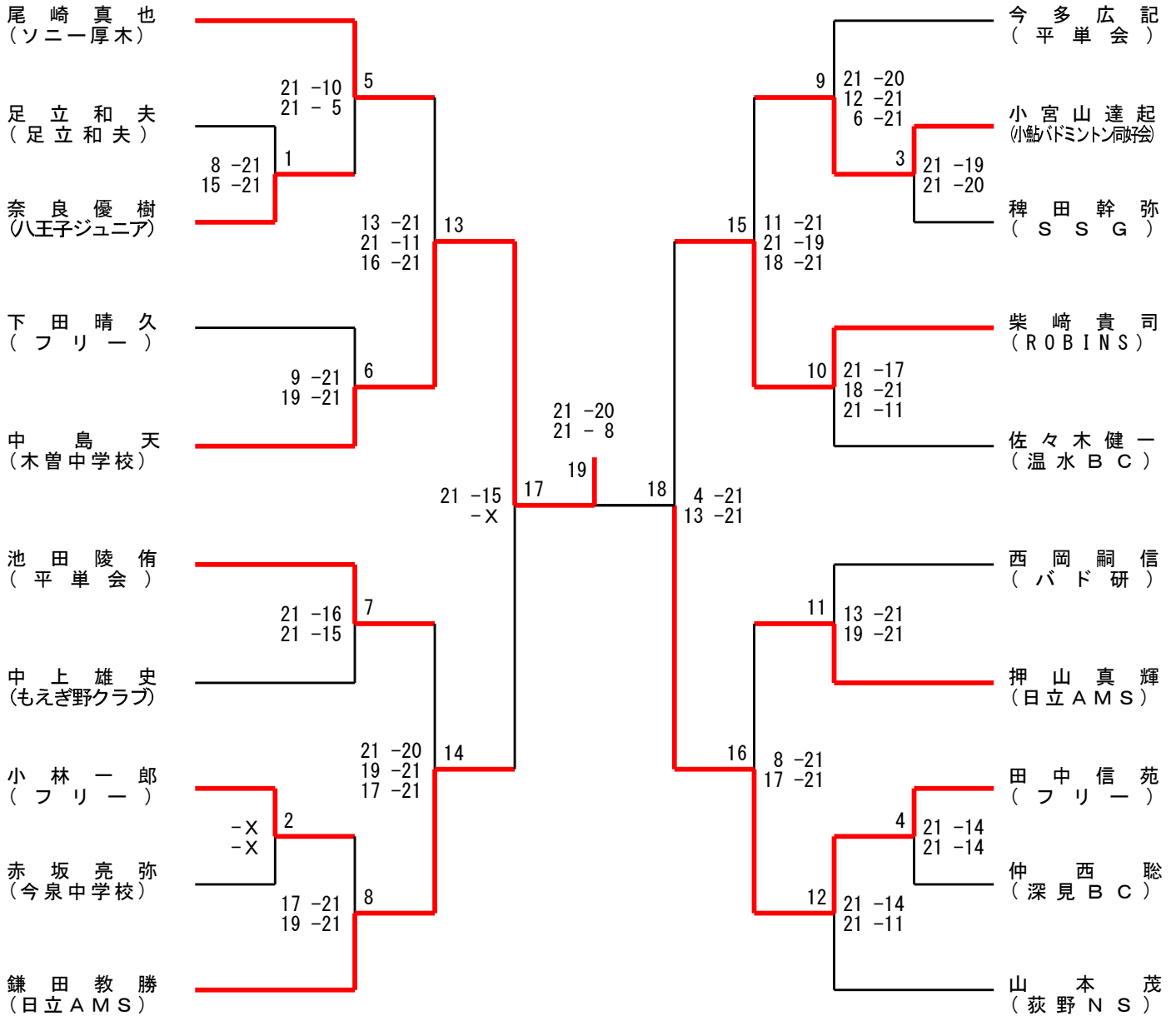
男子シングルスAクラス

	小林秀樹	藺藤孝一	河田尚磨	順位
小林秀樹 (フリー)	M: 1 - 1 S: 2 - 2 P: 76 - 77	2 21 -18 0 ○ 21 -17 0 ○	0 16 -21 2 ✕ 18 -21 2 ✕	2 位
藺藤孝一 (PIERO)	0 18 -21 2 ✕ 17 -21 2 ✕	M: 0 - 2 S: 0 - 4 P: 64 - 84	0 16 -21 2 ✕ 13 -21 2 ✕	3 位
河田尚磨 (ROBINS)	2 21 -16 0 ○ 21 -18 0 ○	2 21 -16 0 ○ 21 -13 0 ○	M: 2 - 0 S: 4 - 0 P: 84 - 63	1 位

男子シングルスBクラス



男子シングルスCクラス



女子シングルスABクラス

A ブロック	鶴田小春	大和美和子	鈴木あゆみ	板垣雅美	順位
鶴田小春 (田名中学校)	M: 1 - 2 S: 3 - 4 P: 109 - 133	2 21 - 15 0 ○ 21 - 18 0 ○	0 6 - 21 2 × 7 - 21 2 ×	1 13 - 21 2 × 21 - 15 2 × 20 - 22 2 ×	3 位
大和美和子 (PIERO)	0 15 - 21 2 × 18 - 21 2 ×	M: 0 - 3 S: 0 - 6 P: 65 - 126	0 5 - 21 2 × 4 - 21 2 ×	0 12 - 21 2 × 11 - 21 2 ×	4 位
鈴木あゆみ (IGO)	2 21 - 6 0 ○ 21 - 7 0 ○	2 21 - 5 0 ○ 21 - 4 0 ○	M: 3 - 0 S: 6 - 0 P: 126 - 34	2 21 - 7 0 ○ 21 - 5 0 ○	1 位
板垣雅美 (甲の原オーリーブ)	2 21 - 13 1 ○ 15 - 21 1 ○ 22 - 20 1 ○	2 21 - 12 0 ○ 21 - 11 0 ○	0 7 - 21 2 × 5 - 21 2 ×	M: 2 - 1 S: 4 - 3 P: 112 - 119	2 位

B ブロック	小室梨緒	浜辺沙織	安田茉柚	今西希	順位
小室梨緒 (PIERO)	M: 2 - 1 S: 4 - 2 P: 108 - 67	2 21 -13 0 ○ 21 -12 0 ○	0 13 -21 2 ✕ 11 -21 2 ✕	0 -X 0 ○ -X 0 ○	2 位
浜辺沙織 (ROBINS)	0 13 -21 2 ✕ 12 -21 2 ✕	M: 1 - 2 S: 2 - 4 P: 88 - 84	0 10 -21 2 ✕ 11 -21 2 ✕	0 -X 0 ○ -X 0 ○	3 位
安田茉柚 (鶴間中学校)	2 21 -13 0 ○ 21 -11 0 ○	2 21 -10 0 ○ 21 -11 0 ○	M: 3 - 0 S: 6 - 0 P: 126 - 45	0 -X 0 ○ -X 0 ○	1 位
今西希 (有馬こども会)	0 X - 0 ✕ X - 0 ✕	0 X - 0 ✕ X - 0 ✕	0 X - 0 ✕ X - 0 ✕	M: 0 - 3 S: 0 - 6 P: 0 - 126	4 位

女子シングルスA Bクラス 決勝トーナメント

鈴木 あゆみ
(I G O)

21 -17 21 -14	1
------------------	---

安 田 茉 柚
(鶴 間 中 学 校)

女子シングルスCクラス

A ブロック	津崎華	尾崎乃彩	星見奏	順位
津崎華 (有馬こども会)	M: 2 - 0 S: 4 - 0 P: 87 - 53	2 21 -11 0 ○ 21 -11 0 ○	2 24 -22 0 ○ 21 -9 0 ○	1 位
尾崎乃彩 (町田市立南中学校)	0 11 -21 2 ✕ 11 -21 2 ✕	M: 1 - 1 S: 2 - 3 P: 83 - 93	2 21 -19 1 ○ 19 -21 1 ○ 21 -11 1 ○	2 位
星見奏 (B. Tバドミントンクラブ)	0 22 -24 2 ✕ 9 -21 2 ✕	1 19 -21 2 ✕ 21 -19 2 ✕ 11 -21 2 ✕	M: 0 - 2 S: 1 - 4 P: 82 - 106	3 位

B ブロック	田部井実梨	小島穂波	山下真由美	順位
田部井実梨 (若草ジュニアB. C.)	M: 1 - 1 S: 2 - 2 P: 76 - 76	2 21 -19 0 ○ 21 -15 0 ○	0 16 -21 2 ✕ 18 -21 2 ✕	2 位
小島穂波 (有馬こども会)	0 19 -21 2 ✕ 15 -21 2 ✕	M: 0 - 2 S: 0 - 4 P: 57 - 84	0 10 -21 2 ✕ 13 -21 2 ✕	3 位
山下真由美 (平単会)	2 21 -16 0 ○ 21 -18 0 ○	2 21 -10 0 ○ 21 -13 0 ○	M: 2 - 0 S: 4 - 0 P: 84 - 57	1 位

C ブロック	石津聖奈	谷口ここな	下田真智子	順位
石津聖奈 (有馬こども会)	M: 0 - 2 S: 0 - 4 P: 74 - 87	0 22 -24 2 ✕ 18 -21	0 16 -21 2 ✕ 18 -21	3 位
谷口ここな (町田市立南中学校)	2 24 -22 0 ○ 21 -18	M: 1 - 1 S: 2 - 2 P: 64 - 82	0 12 -21 2 ✕ 7 -21	2 位
下田真智子 (フリー)	2 21 -16 0 ○ 21 -18	2 21 -12 0 ○ 21 -7	M: 2 - 0 S: 4 - 0 P: 84 - 53	1 位

女子シングルスCクラス 決勝トーナメント

津 崎 華 (有馬こども会)	
山下真由美 (平単会)	
下田真智子 (フリー)	

混合ダブルスABクラス

A ブロック	鈴木杏奈 安斎浩世	平林航 星野光香	田口暁 米川真由美	順位
鈴木杏奈 (みんなバド) 安斎浩世 (みんなバド)	M: 0 - 2 S: 0 - 4 P: 34 - 84	0 10 -21 2 ✕ 9 -21	0 11 -21 2 ✕ 4 -21	2 位
平林航 (れでいーばーど) 星野光香 (れでいーばーど)	2 21 -10 0 ○ 21 -9	M: 1 - 1 S: 2 - 2 P: 59 - 61	0 8 -21 2 ✕ 9 -21	3 位
田口暁 (KSK) 米川真由美 (KSK)	2 21 -11 0 ○ 21 -4	2 21 -8 0 ○ 21 -9	M: 2 - 0 S: 4 - 0 P: 84 - 32	1 位

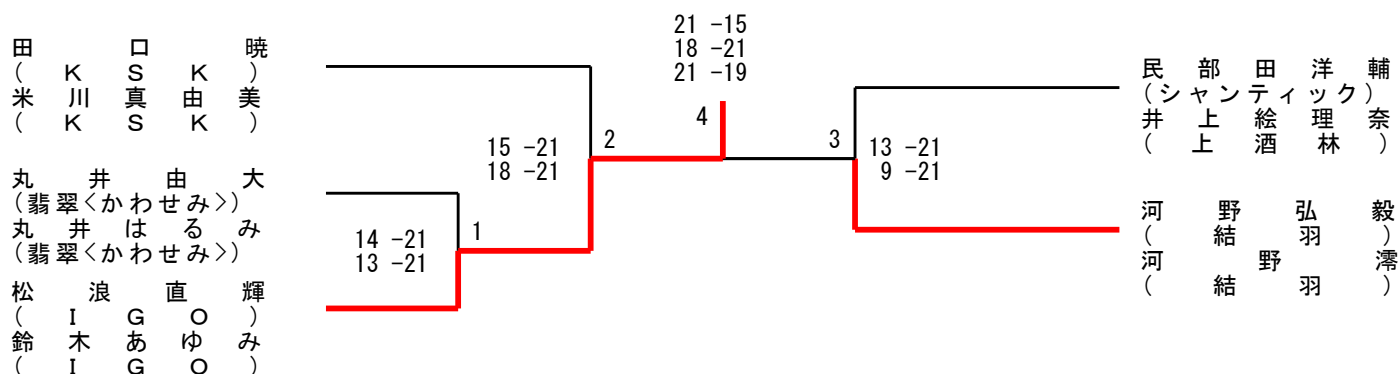
B ブロック	丸井由大 丸井はるみ	関塚篤 岡村あみか	小田桐孝憲 加藤美和子	順位
丸井由大 (翡翠<かわせみ>) 丸井はるみ (翡翠<かわせみ>)	M: 2 - 0 S: 4 - 1 P: 109 - 80	2 21 -15 0 ○ 21 -14	2 25 -27 1 ○ 21 -8 21 -16	1 位
関塚篤 (ストロベリー) 岡村あみか (ストロベリー)	0 15 -21 2 ✕ 14 -21	M: 0 - 2 S: 0 - 4 P: 57 - 84	0 13 -21 2 ✕ 15 -21	3 位
小田桐孝憲 (シャンティックBC) 加藤美和子 (シャンティックBC)	1 27 -25 2 ✕ 8 -21 16 -21	2 21 -13 0 ○ 21 -15	M: 1 - 1 S: 3 - 2 P: 93 - 95	2 位

C ブロック	中村ひかる 佐々木さら	青木翔大 小林麗	松浪直輝 鈴木あゆみ	順位
中村ひかる (FLYINGPENGUINS) 佐々木さら (FLYINGPENGUINS)	M: 2 - 3 S: 2 - 3 P: 73 - 93	2 21 -17 1 ○ 21 -13	0 10 -21 2 ✕ 9 -21	2 位
青木翔大 (厚木クラブ) 小林麗 (厚木クラブ)	1 17 -21 2 ✕ 21 -12 13 -21	M: 0 - 2 S: 1 - 4 P: 83 - 96	0 17 -21 2 ✕ 15 -21	3 位
松浪直輝 (IGO) 鈴木あゆみ (IGO)	2 21 -10 0 ○ 21 - 9	2 21 -17 0 ○ 21 -15	M: 2 - 0 S: 4 - 0 P: 84 - 51	1 位

D ブロック	民部田洋輔 井上絵理奈	木村英一 中島敦子	小林一平 小出彩加	順位
民部田洋輔 (シャンティック) 井上絵理奈 (上酒林)	M: 2 - 0 S: 4 - 0 P: 86 - 58	2 21 -15 0 ○ 21 -12	2 21 -10 0 ○ 23 -21	1 位
木村英一 (ARB) 中島敦子 (MIDORI)	0 15 -21 2 ✕ 12 -21	M: 0 - 2 S: 0 - 4 P: 57 - 84	0 19 -21 2 ✕ 11 -21	3 位
小林一平 (IGO) 小出彩加 (IGO)	0 10 -21 2 ✕ 21 -23	2 21 -19 0 ○ 21 -11	M: 1 - 1 S: 2 - 2 P: 73 - 74	2 位

E ブロック	杉浦学 小室梨緒	青木洋 長谷川淑子	河野弘毅 河野濤	順位
杉浦学 (PIERO) 小室梨緒 (PIERO)	M: 1 - 1 S: 2 - 2 P: 68 - 70	2 21 -17 0 ○ 21 -11	0 19 -21 2 ✕ 7 -21	2 位
青木洋 (ウイステリア) 長谷川淑子 (MIDORI)	0 17 -21 2 ✕ 11 -21	M: 0 - 2 S: 0 - 4 P: 50 - 84	0 17 -21 2 ✕ 5 -21	3 位
河野弘毅 (結羽) 河野濤 (結羽)	2 21 -19 0 ○ 21 - 7	2 21 -17 0 ○ 21 - 5	M: 2 - 0 S: 4 - 0 P: 84 - 48	1 位

混合ダブルスABクラス 決勝トーナメント



混合ダブルスCクラス

A ブロック	佐々木健一 津崎華	黒田将史 坂本侑衣那	南部正美 南部淑恵	小野祐樹 橋本真衣	順位
佐々木健一 (温水BC) 津崎華 (温水BC)	M: 1 - 2 S: 3 - 5 P: 148 - 158	0 16 -21 2 ✕ 16 -21	1 14 -21 2 ✕ 21 -14 19 -21	2 21 -19 1 ○ 19 -21 22 -20	3 位
黒田将史 (日本アビオ) 坂本侑衣那 (日本アビオ)	2 21 -16 0 ○ 21 -16	M: 3 - 0 S: 6 - 0 P: 126 - 87	2 21 - 7 0 ○ 21 -14	2 21 -17 0 ○ 21 -17	1 位
南部正美 (東俣野) 南部淑恵 (東俣野)	2 21 -14 1 ○ 14 -21 21 -19	0 7 -21 2 ✕ 14 -21	M: 1 - 2 S: 3 - 5 P: 124 - 151	1 14 -21 2 ✕ 21 -13 12 -21	4 位
小野祐樹 (甘党) 橋本真衣 (甘党)	1 19 -21 2 ✕ 21 -19 20 -22	0 17 -21 2 ✕ 17 -21	2 21 -14 1 ○ 13 -21 21 -12	M: 1 - 2 S: 3 - 5 P: 149 - 151	2 位

B ブロック	近藤龍一 後藤かおり	奥山直人 内堀香澄	坂田洋平 山本亜樹	順位
近藤龍一 (チームマイナス10) 後藤かおり (チームマイナス10)	M: 0 - 2 S: 0 - 4 P: 46 - 84	0 17 -21 2 ✕ 12 -21	0 7 -21 2 ✕ 10 -21	3 位
奥山直人 (Reason) 内堀香澄 (Reason)	2 21 -17 0 ○ 21 -12	M: 2 - 0 S: 4 - 0 P: 84 - 63	2 21 -18 0 ○ 21 -16	1 位
坂田洋平 (bird2017) 山本亜樹 (bird2017)	2 21 - 7 0 ○ 21 -10	0 18 -21 2 ✕ 16 -21	M: 1 - 1 S: 2 - 2 P: 76 - 59	2 位

C ブロック	柴崎貴司 柴崎玲実	村上大輔 林美紀	齋藤和憲 清水千鶴	順位
柴崎貴司 (ROBINS) 柴崎玲実 (ROBINS)	M: 0 - 2 S: 0 - 4 P: 53 - 84	0 13 -21 2 ✕ 8 -21	0 14 -21 2 ✕ 18 -21	3 位
村上大輔 (AQUABC) 林美紀 (AQUABC)	2 21 -13 0 ○ 21 - 8	M: 1 - 1 S: 3 - 2 P: 96 - 81	1 21 -18 2 ✕ 15 -21 18 -21	2 位
齋藤和憲 (荻野NS) 清水千鶴 (荻野NS)	2 21 -14 0 ○ 21 -18	2 18 -21 1 ○ 21 -15 21 -18	M: 2 - 0 S: 4 - 1 P: 102 - 86	1 位

D ブロック	河田賢治 小泉麻有	矢崎亮 宮下直美	今多広記 山下真由美	順位
河田賢治 (ROBINS) 小泉麻有 (ROBINS)	M: 2 - 0 S: 4 - 1 P: 102 - 76	2 21 -10 0 ○ 21 -13	2 18 -21 1 ○ 21 -17 21 -15	1 位
矢崎亮 (チームマイナス10) 宮下直美 (チームマイナス10)	0 10 -21 2 ✕ 13 -21	M: 0 - 2 S: 0 - 4 P: 52 - 84	0 18 -21 2 ✕ 11 -21	3 位
今多広記 (平単会) 山下真由美 (平単会)	1 21 -18 2 ✕ 17 -21 15 -21	2 21 -18 0 ○ 21 -11	M: 1 - 1 S: 3 - 2 P: 95 - 89	2 位

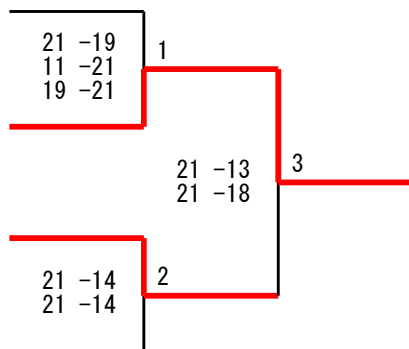
混合ダブルスCクラス 決勝トーナメント

黒田将史
(日本アビオ)
坂本侑衣那
(日本アビオ)

奥山直人
(Reason)
内堀香澄
(Reason)

齋藤和憲
(荻野NS)
清水千鶴
(荻野NS)

河田賢治
(ROBINS)
小泉麻有
(ROBINS)



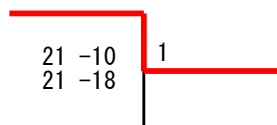
混合ダブルスDクラス

A ブロック	高橋竜平 阿部美里	鈴木哲朗 遠藤瑞穂	小針栄一 小針優衣	森田賢一 森田愛未	市島雅彦 塚田理恵	順位
高橋竜平 (ヤマネクラブ) 阿部美里 (ヤマネクラブ)	M: 2 - 0 S: 4 - 1 P: 101 - 89	21 - 20 2 17 - 21 1 ○ 21 - 16			2 21 - 15 0 ○ 21 - 17 0 ○	2 位
鈴木哲朗 (スリーシャドー) 遠藤瑞穂 (スリーシャドー)	20 - 21 1 21 - 17 2 ✕ 16 - 21	M: 0 - 2 S: 1 - 4 P: 92 - 101		0 19 - 21 16 - 21 2 ✕		4 位
小針栄一 (ほっぷす) 小針優衣 (上溝中学校)			M: 2 - 0 S: 4 - 0 P: 84 - 44	2 21 - 9 0 ○ 21 - 7 0 ○	2 21 - 11 0 ○ 21 - 17 0 ○	1 位
森田賢一 (チームK) 森田愛未 (チームK)		2 21 - 19 0 ○ 21 - 16 0 ○	0 9 - 21 7 - 21 2 ✕	M: 1 - 1 S: 2 - 2 P: 58 - 77		3 位
市島雅彦 (チームマイナス10) 塚田理恵 (チームマイナス10)	0 15 - 21 17 - 21 2 ✕		0 11 - 21 17 - 21 2 ✕		M: 0 - 2 S: 0 - 4 P: 60 - 84	5 位

混合ダブルスDクラス 決勝トーナメント

小針栄一
(ほっぷす)
小針優衣
(上溝中学校)

高橋竜平
(ヤマネクラブ)
阿部美里
(ヤマネクラブ)



混合シニアAダブルス

	六反政和 大塚ユミ	西山謙司 赤澤友紀	大西善雄 安田就美	森達彦 鈴木摩美	順位
六反政和 (ピエロ厚木) 大塚ユミ (ピエロ厚木)	M: 3 - 0 S: 6 - 1 P: 145 - 100	19 - 21 2 21 - 11 1 ○ 21 - 13	2 21 - 14 0 ○ 2 21 - 17 0 ○	2 21 - 14 0 ○ 2 21 - 10 0 ○	1 位
西山謙司 (ばるブンテ!?) 赤澤友紀 (ばるブンテ!?)	1 21 - 19 11 - 21 2 ✕ 13 - 21	M: 2 - 1 S: 5 - 3 P: 142 - 131	2 21 - 10 0 ○ 2 21 - 5 0 ○	2 21 - 17 1 ○ 13 - 21 1 ○ 21 - 17	2 位
大西善雄 (日本アビオ) 安田就美 (日本アビオ)	0 14 - 21 2 ✕ 17 - 21	0 10 - 21 2 ✕ 5 - 21	M: 1 - 2 S: 2 - 4 P: 88 - 123	2 21 - 20 0 ○ 2 21 - 19 0 ○	3 位
森達彦 (翡翠) 鈴木摩美 (アトム)	0 14 - 21 2 ✕ 10 - 21	1 17 - 21 2 ✕ 21 - 13 2 ✕ 17 - 21	0 20 - 21 2 ✕ 19 - 21	M: 0 - 3 S: 1 - 6 P: 118 - 139	4 位

混合シニアBダブルス

A ブロック	鎌田教勝 長堀美由紀	尾崎真也 福田千尋	高山清市 高山明美	樋田雅浩 赤間正子	順位
鎌田教勝 (日立AMS) 長堀美由紀 (日立AMS)	M: 1 - 2 S: 3 - 5 P: 147 - 152	2 16 - 21 1 ○ 2 21 - 10 1 ○ 21 - 18	1 21 - 19 2 ✕ 1 18 - 21 2 ✕ 19 - 21	0 18 - 21 2 ✕ 0 13 - 21 2 ✕	2 位
尾崎真也 (ソニー厚木) 福田千尋 (荻野ニューシャトル)	1 21 - 16 2 ✕ 10 - 21 2 ✕ 18 - 21	M: 1 - 2 S: 3 - 5 P: 139 - 149	2 21 - 16 1 ○ 2 15 - 21 1 ○ 21 - 12	0 14 - 21 2 ✕ 0 19 - 21 2 ✕	3 位
高山清市 (グローリー) 高山明美 (グローリー)	2 19 - 21 1 ○ 2 21 - 18 1 ○ 21 - 19	1 16 - 21 2 ✕ 1 21 - 15 2 ✕ 12 - 21	M: 1 - 2 S: 3 - 5 P: 132 - 157	0 16 - 21 2 ✕ 0 6 - 21 2 ✕	4 位
樋田雅浩 (ワンナップBC) 赤間正子 (ワンナップBC)	2 21 - 18 0 ○ 2 21 - 13 0 ○	2 21 - 14 0 ○ 2 21 - 19 0 ○	2 21 - 16 0 ○ 2 21 - 6 0 ○	M: 3 - 0 S: 6 - 0 P: 126 - 86	1 位

B ブロック	大久保美代子 大久保光規	大附博之 有働街子	坂内和典 石井みつ子	小室和浩 姫野由美子	順位
大久保美代子 (柳橋BC) 大久保光規 (柳橋BC)	M: 3 - 0 S: 6 - 1 P: 143 - 51	0 21 - 16 0 ○ 0 16 - 21 0 ○ 1 - X	2 17 - 21 1 ○ 2 21 - 13 1 ○ 21 - 17	0 - X 0 ○ 0 - X 0 ○	1 位
大附博之 (ピエロ厚木) 有働街子 (インフィニティ)	0 16 - 21 0 ✕ 0 21 - 16 0 ✕ X - 1	M: 1 - 2 S: 2 - 5 P: 62 - 132	2 21 - 16 1 ○ 2 20 - 22 1 ○ 21 - 10	0 X - X 0 ✕ 0 X - X 0 ✕	3 位
坂内和典 (相川BC) 石井みつ子 (どんぐり)	1 21 - 17 2 ✕ 1 13 - 21 2 ✕ 17 - 21	1 16 - 21 2 ✕ 1 22 - 20 2 ✕ 10 - 21	M: 1 - 2 S: 4 - 4 P: 141 - 121	0 - X 0 ○ 0 - X 0 ○	2 位
小室和浩 (CLUB K2) 姫野由美子 (FLYING PENGUINS)	0 X - 0 ✕ 0 X - 0 ✕	0 X - X 0 ✕ 0 X - X 0 ✕	0 X - 0 ✕ 0 X - 0 ✕	M: 0 - 3 S: 0 - 6 P: 0 - 126	4 位

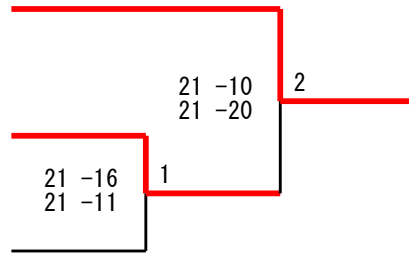
C ブロック	民部田善裕 民部田京子	下田晴久 下田真智子	藤間達也 初沢清美	順位
民部田善裕 (相川クラブ) 民部田京子 (アトム)	M: 0 - 2 S: 0 - 4 P: 57 - 84	0 19 -21 2 ✕ 12 -21	0 12 -21 2 ✕ 14 -21	3 位
下田晴久 (フリー) 下田真智子 (フリー)	2 21 -19 0 ○ 21 -12	M: 1 - 1 S: 2 - 2 P: 65 - 73	0 8 -21 2 ✕ 15 -21	2 位
藤間達也 (チームフリー) 初沢清美 (チームフリー)	2 21 -12 0 ○ 21 -14	2 21 - 8 0 ○ 21 -15	M: 2 - 0 S: 4 - 0 P: 84 - 49	1 位

混合シニアBダブルス 決勝トーナメント

樋田雅浩
(ワンナップBC)
赤間正子
(ワンナップBC)

大久保美代子
(柳橋BC)
大久保光規
(柳橋BC)

藤間達也
(チームフリー)
初沢清美
(チームフリー)



混合シニアCダブルス

A ブロック	江戸正英 齋藤亜希子	小俣貴也 榎田尚子	秋元恵介 秋元百子	井口和美 小林律子	順位
江戸正英 (荻野NS) 齋藤亜希子 (荻野NS)	M: 2 - 1 S: 5 - 3 P: 149 - 136	1 21 -13 2 ✕ 18 -21 17 -21	2 21 -11 1 ○ 9 -21 21 -17	2 21 -16 0 ○ 21 -16	2 位
小俣貴也 (ありんこ) 榎田尚子 (ありんこ)	2 13 -21 1 ○ 21 -18 21 -17	M: 2 - 1 S: 4 - 4 P: 155 - 157	2 21 -18 1 ○ 20 -21 21 -20	0 20 -21 2 ✕ 18 -21	3 位
秋元恵介 (ゴールクリーズ) 秋元百子 (ゴールクリーズ)	1 11 -21 2 ✕ 21 - 9 17 -21	1 18 -21 2 ✕ 21 -20 20 -21	M: 0 - 3 S: 2 - 6 P: 132 - 155	0 18 -21 2 ✕ 6 -21	4 位
井口和美 (もえぎ野クラブ) 小林律子 (もえぎ野クラブ)	0 16 -21 2 ✕ 16 -21	2 21 -20 0 ○ 21 -18	2 21 -18 0 ○ 21 - 6	M: 2 - 1 S: 4 - 2 P: 116 - 104	1 位

B ブロック	三間久敏 三間綾子	篠原孝夫 酒井千鶴	秋元伸 佐々木美樹	順位
三間久敏 (ゴールデンマスターズ) 三間綾子 (どんぐり)	M: 0 - 2 S: 0 - 4 P: 41 - 84	0 12 -21 2 ✕ 5 -21	0 6 -21 2 ✕ 18 -21	3 位
篠原孝夫 (TSCBC) 酒井千鶴 (TSCBC)	2 21 -12 0 ○ 21 - 5	M: 2 - 0 S: 4 - 0 P: 84 - 48	2 21 -19 0 ○ 21 -12	1 位
秋元伸 (東俣野) 佐々木美樹 (東俣野)	2 21 - 6 0 ○ 21 -18	0 19 -21 2 ✕ 12 -21	M: 1 - 1 S: 2 - 2 P: 73 - 66	2 位

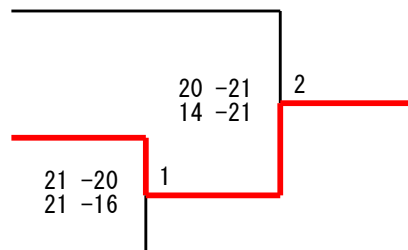
C ブロック	瀬戸政明 湯川裕子	杉田勉 大北真澄	中上雄史 星野和子	順位
瀬戸政明 (サイトウトイス) 湯川裕子 (サイトウトイス)	M: 0 - 2 S: 2 - 4 P: 107 - 114	19 - 21 1 21 - 13 2 ✕ 19 - 21	11 - 21 1 21 - 17 2 ✕ 16 - 21	3 位
杉田勉 (ありんこ) 大北真澄 (ありんこ)	2 21 - 19 13 - 21 1 ○ 21 - 19	M: 1 - 1 S: 2 - 3 P: 90 - 101	0 16 - 21 19 - 21 2 ✕	2 位
中上雄史 (もえぎ野クラブ) 星野和子 (もえぎ野クラブ)	2 21 - 11 17 - 21 1 ○ 21 - 16	2 21 - 16 21 - 19 0 ○	M: 2 - 0 S: 4 - 1 P: 101 - 83	1 位

混合シニアCダブルス 決勝トーナメント

井 口 和 美
(もえぎ野クラブ)
小 林 律 子
(もえぎ野クラブ)

篠 原 孝 夫
(T S C B C)
酒 井 千 鶴
(T S C B C)

中 上 雄 史
(もえぎ野クラブ)
星 野 和 子
(もえぎ野クラブ)



ジュニアAシングルス

A ブロック	佐々木明音	菅原仁奈	杉山峻	森下開登	土屋和心美	順位
佐々木明音 (Selfish)	M: 1 - 1 S: 2 - 2 P: 70 - 81	2 21 - 20 0 ○ 21 - 19 0 ○			0 10 - 21 2 × 18 - 21 2 ×	4 位
菅原仁奈 (三条クラーク Jr.)	0 20 - 21 2 × 19 - 21 2 ×	M: 1 - 1 S: 2 - 2 P: 81 - 56		2 21 - 9 0 ○ 21 - 5 0 ○		2 位
杉山峻 (能見台ジュニアバドミントンクラブ)			M: 1 - 1 S: 2 - 2 P: 71 - 52	2 21 - 5 0 ○ 21 - 5 0 ○	0 12 - 21 2 × 17 - 21 2 ×	3 位
森下開登 (有馬こども会)		0 9 - 21 2 × 5 - 21 2 ×	0 5 - 21 2 × 5 - 21 2 ×	M: 0 - 2 S: 0 - 4 P: 24 - 84		5 位
土屋和心美 (八王子キッズバドラー)	2 21 - 10 0 ○ 21 - 18 0 ○		2 21 - 12 0 ○ 21 - 17 0 ○		M: 2 - 0 S: 4 - 0 P: 84 - 57	1 位

ジュニアAシングルス 決勝トーナメント

土屋和心美
(八王子キッズバドラー)

12 - 21 21 - 13 21 - 12	1
-------------------------------	---

菅原仁奈
(三条クラーク Jr.)

ジュニアBシングルス

A ブロック	桜井柘弥	増原颯希	野口開世	順位
桜井柘弥 (三条クラーク Jr.)	M: 2 - 0 S: 4 - 0 P: 84 - 32	2 21 - 4 0 ○ 21 - 11 0 ○	2 21 - 12 0 ○ 21 - 5 0 ○	1 位
増原颯希 (ピエロ厚木)	0 4 - 21 2 × 11 - 21 2 ×	M: 1 - 1 S: 2 - 2 P: 57 - 68	2 21 - 9 0 ○ 21 - 17 0 ○	2 位
野口開世 (能見台ジュニアバドミントンクラブ)	0 12 - 21 2 × 5 - 21 2 ×	0 9 - 21 2 × 17 - 21 2 ×	M: 0 - 2 S: 0 - 4 P: 43 - 84	3 位

B ブロック	川村萌々香	小島航太	星野諒太	順位
川村萌々香 (個人)	M: 1 - 1 S: 2 - 2 P: 72 - 67	2 21 - 13 0 ○ 21 - 11 0 ○	0 10 - 21 2 × 20 - 22 2 ×	2 位
小島航太 (新磯BCジュニア)	0 13 - 21 2 × 11 - 21 2 ×	M: 0 - 2 S: 0 - 4 P: 39 - 84	0 11 - 21 2 × 4 - 21 2 ×	3 位
星野諒太 (Selfish)	2 21 - 10 0 ○ 22 - 20 0 ○	2 21 - 11 0 ○ 21 - 4 0 ○	M: 2 - 0 S: 4 - 0 P: 85 - 45	1 位

ジュニアBシングルス 決勝トーナメント

桜井 柊 弥
(三条クラーク Jr.)

21 -19	1
21 -16	

星野 諒 太
(Selfish)

ジュニアCシングルス

A ブロック	小坂絢将	増原右恭	陸麗如	佐々木夏帆	順位
小坂絢将 (法政クラブ)	M: 3 - 0 S: 6 - 0 P: 126 - 44	2 21 - 4 0 ○ 21 - 3 0 ○	2 21 -12 0 ○ 21 -10 0 ○	2 21 - 5 0 ○ 21 -10 0 ○	1 位
増原右恭 (ピエロ厚木)	0 4 -21 2 × 3 -21 2 ×	M: 0 - 3 S: 0 - 6 P: 49 - 126	0 14 -21 2 × 7 -21 2 ×	0 15 -21 2 × 6 -21 2 ×	4 位
陸麗如 (Selfish)	0 12 -21 2 × 10 -21 2 ×	2 21 -14 0 ○ 21 - 7 0 ○	M: 1 - 2 S: 2 - 4 P: 102 - 105	0 19 -21 2 × 19 -21 2 ×	3 位
佐々木夏帆 (大和ジュニア)	0 5 -21 2 × 10 -21 2 ×	2 21 -15 0 ○ 21 - 6 0 ○	2 21 -19 0 ○ 21 -19 0 ○	M: 2 - 1 S: 4 - 2 P: 99 - 101	2 位

B ブロック	市川乃愛	藤倉悠希子	大庭菜暖	順位
市川乃愛 (愛川ジュニアバドミントンクラブ)	M: 0 - 2 S: 0 - 4 P: 28 - 84	0 15 -21 2 × 7 -21 2 ×	0 3 -21 2 × 3 -21 2 ×	3 位
藤倉悠希子 (新磯BCジュニア)	2 21 -15 0 ○ 21 - 7 0 ○	M: 1 - 1 S: 2 - 2 P: 54 - 64	0 3 -21 2 × 9 -21 2 ×	2 位
大庭菜暖 (八王子ジュニア)	2 21 - 3 0 ○ 21 - 3 0 ○	2 21 - 3 0 ○ 21 - 9 0 ○	M: 2 - 0 S: 4 - 0 P: 84 - 18	1 位

C ブロック	吉本琳音	島田将太	田中太陽	順位
吉本琳音 (愛川ジュニアバドミントンクラブ)	M: 1 - 1 S: 2 - 2 P: 67 - 67	2 21 -17 0 ○ 21 - 8 0 ○	0 18 -21 2 × 7 -21 2 ×	2 位
島田将太 (新磯BCジュニア)	0 17 -21 2 × 8 -21 2 ×	M: 0 - 2 S: 0 - 4 P: 32 - 84	0 5 -21 2 × 2 -21 2 ×	3 位
田中太陽 (三条クラーク Jr.)	2 21 -18 0 ○ 21 - 7 0 ○	2 21 - 5 0 ○ 21 - 2 0 ○	M: 2 - 0 S: 4 - 0 P: 84 - 32	1 位

D ブロック	板垣美優	田部井優月	土屋和志	順位
板垣美優 (八王子ジュニア)	M: 2 - 0 S: 4 - 0 P: 84 - 25	2 21 - 4 0 ○ 21 - 10 0 ○	2 21 - 5 0 ○ 21 - 6 0 ○	1 位
田部井優月 (若草ジュニアB. C.)	0 4 - 21 2 × 10 - 21 2 ×	M: 0 - 2 S: 1 - 4 P: 72 - 105	1 21 - 23 21 - 19 2 × 16 - 21 2 ×	3 位
土屋和志 (八王子キッズバドラー)	0 5 - 21 2 × 6 - 21 2 ×	2 23 - 21 1 ○ 19 - 21 1 ○ 21 - 16 1 ○	M: 1 - 1 S: 2 - 3 P: 74 - 100	2 位

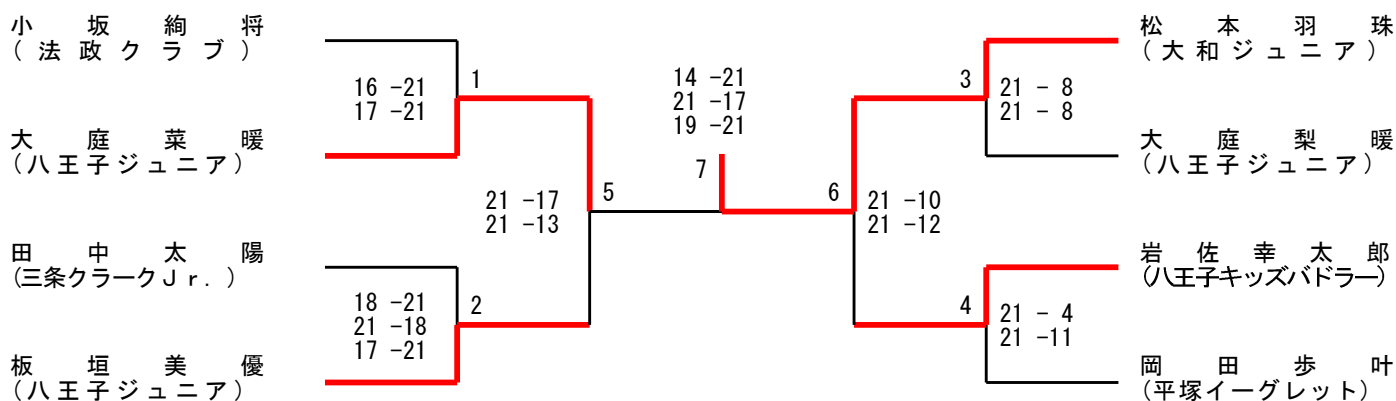
E ブロック	松本羽珠	木川華綸	星ノ谷辰月	順位
松本羽珠 (大和ジュニア)	M: 2 - 0 S: 4 - 0 P: 84 - 8	2 21 - 2 0 ○ 21 - 2 0 ○	2 21 - 4 0 ○ 21 - 0 0 ○	1 位
木川華綸 (愛川ジュニアバドミントンクラブ)	0 2 - 21 2 × 2 - 21 2 ×	M: 1 - 1 S: 2 - 2 P: 46 - 69	2 21 - 12 0 ○ 21 - 15 0 ○	2 位
星ノ谷辰月 (新磯BCジュニア)	0 4 - 21 2 × 0 - 21 2 ×	0 12 - 21 2 × 15 - 21 2 ×	M: 0 - 2 S: 0 - 4 P: 31 - 84	3 位

F ブロック	大庭梨暖	和田啓汰	山本椋菜	順位
大庭梨暖 (八王子ジュニア)	M: 2 - 0 S: 4 - 0 P: 84 - 43	2 21 - 8 0 ○ 21 - 8 0 ○	2 21 - 12 0 ○ 21 - 15 0 ○	1 位
和田啓汰 (新磯BCジュニア)	0 8 - 21 2 × 8 - 21 2 ×	M: 0 - 2 S: 1 - 4 P: 66 - 96	1 12 - 21 21 - 12 2 × 17 - 21 2 ×	3 位
山本椋菜 (愛川ジュニアバドミントンクラブ)	0 12 - 21 2 × 15 - 21 2 ×	2 21 - 12 1 ○ 12 - 21 1 ○ 21 - 17 1 ○	M: 1 - 1 S: 2 - 3 P: 81 - 92	2 位

G ブロック	岩佐幸太郎	齊藤勇太	井澤璃音	順位
岩佐幸太郎 (八王子キッズバドラー)	M: 2 - 0 S: 4 - 1 P: 97 - 84	2 13 - 21 1 ○ 21 - 15 1 ○ 21 - 19 1 ○	2 21 - 11 0 ○ 21 - 18 0 ○	1 位
齊藤勇太 (若草ジュニアB. C.)	1 21 - 13 2 × 15 - 21 2 × 19 - 21 2 ×	M: 1 - 1 S: 3 - 2 P: 97 - 87	2 21 - 19 0 ○ 21 - 13 0 ○	2 位
井澤璃音 (平塚イーグレット)	0 11 - 21 2 × 18 - 21 2 ×	0 19 - 21 2 × 13 - 21 2 ×	M: 0 - 2 S: 0 - 4 P: 61 - 84	3 位

H ブロック	岡田歩叶	四宮光喜	川村令奈	順位
岡田歩叶 (平塚イーグレット)	M: 2 - 0 S: 4 - 1 P: 101 - 79	2 17 -21 2 21 -17 1 ○ 21 -18	2 21 -11 0 ○ 21 -12 0 ○	1 位
四宮光喜 (愛川ジュニアバドミントンクラブ)	2 21 -17 1 17 -21 2 × 18 -21	M: 1 - 1 S: 3 - 2 P: 98 - 91	2 21 -17 0 ○ 21 -15 0 ○	2 位
川村令奈 (個人)	0 11 -21 2 × 12 -21	0 17 -21 2 × 15 -21	M: 0 - 2 S: 0 - 4 P: 55 - 84	3 位

ジュニアCシングルス 決勝トーナメント



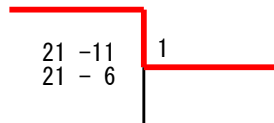
ジュニアDシングルス

A ブロック	島田結奈	米満紗彩	田中美月	大久保心温	順位
島田結奈 (新磯BCジュニア)	M: 0 - 3 S: 0 - 6 P: 44 - 126	0 10 -21 13 -21 2 ×	0 3 -21 5 -21 2 ×	0 7 -21 6 -21 2 ×	4 位
米満紗彩 (愛川ジュニアバドミントンクラブ)	2 21 -10 0 ○ 21 -13 0 ○	M: 1 - 2 S: 2 - 4 P: 73 - 107	0 8 -21 5 -21 2 ×	0 9 -21 9 -21 2 ×	3 位
田中美月 (三条クラーク Jr.)	2 21 - 3 0 ○ 21 - 5 0 ○	2 21 - 8 0 ○ 21 - 5 0 ○	M: 3 - 0 S: 6 - 0 P: 126 - 29	2 21 - 4 0 ○ 21 - 4 0 ○	1 位
大久保心温 (若草ジュニアB. C.)	2 21 - 7 0 ○ 21 - 6 0 ○	2 21 - 9 0 ○ 21 - 9 0 ○	0 4 -21 4 -21 2 ×	M: 2 - 1 S: 4 - 2 P: 92 - 73	2 位

B ブロック	四宮凜旺	和田拓真	佐々木優一	順位
四宮凜旺 (愛川ジュニアバドミントンクラブ)	M: 1 - 1 S: 2 - 2 P: 57 - 72	2 21 - 15 0 ○ 21 - 15 0 ○	0 11 - 21 2 ✕ 4 - 21 2 ✕	2 位
和田拓真 (新磯BCジュニア)	0 15 - 21 2 ✕ 15 - 21 2 ✕	M: 0 - 2 S: 0 - 4 P: 40 - 84	0 5 - 21 2 ✕ 5 - 21 2 ✕	3 位
佐々木優一 (Selfish)	2 21 - 11 0 ○ 21 - 4 0 ○	2 21 - 5 0 ○ 21 - 5 0 ○	M: 2 - 0 S: 4 - 0 P: 84 - 25	1 位

ジュニアDシングルス 決勝トーナメント

田 中 美 月
(三条クラーク Jr.)



佐 々 木 優 一
(S e l f i s h)