

一般男子ダブルスA

A ブロック	小嶋 鷹宗 永瀬 洋介	國分 祥太 上原 幸也	高木 裕史 山口 敏弘	内野 紀之 早尻 悠真	順位
小嶋 鷹宗 (ピエロ厚木) 永瀬 洋介 (ピエロ厚木)	M: 2 - 1 S: 4 - 2 P: 81 - 68	0 11 -15 2 ✗ 10 -15	2 15 -11 0 ○ 15 -12	2 15 - 6 0 ○ 15 - 9	2 位
國分 祥太 (ウエンブレー) 上原 幸也 (ウエンブレー)	2 15 -11 0 ○ 15 -10	M: 3 - 0 S: 6 - 0 P: 90 - 46	2 15 - 6 0 ○ 15 -10	2 15 - 4 0 ○ 15 - 5	1 位
高木 裕史 (福生市) 山口 敏弘 (日野市)	0 11 -15 2 ✗ 12 -15	0 6 -15 2 ✗ 10 -15	M: 1 - 2 S: 2 - 4 P: 69 - 78	2 15 - 7 0 ○ 15 -11	3 位
内野 紀之 (NEXT羽狂) 早尻 悠真 (NEXT羽狂)	0 6 -15 2 ✗ 9 -15	0 4 -15 2 ✗ 5 -15	0 7 -15 2 ✗ 11 -15	M: 0 - 3 S: 0 - 6 P: 42 - 90	4 位

B ブロック	村越 知広 藍原 憲弘	柏原 光彰 町田 佑樹	金星敏 千 昊哲	室井 和久 加納 竜太	順位
村越 知広 (ピエロ厚木) 藍原 憲弘 (ピエロ厚木)	M: 2 - 1 S: 5 - 3 P: 109 - 94	1 14 -15 2 ✗ 15 - 8 8 -15	2 15 -13 0 ○ 15 -10	2 15 -10 1 ○ 12 -15 15 - 8	2 位
柏原 光彰 (PIERO) 町田 佑樹 (PIERO)	2 15 -14 1 ○ 8 -15 15 - 8	M: 1 - 2 S: 2 - 5 P: 88 - 97	0 10 -15 2 ✗ 13 -15	0 13 -15 2 ✗ 14 -15	4 位
金星敏 (軍浦市) 千 昊哲 (軍浦市)	0 13 -15 2 ✗ 10 -15	2 15 -10 0 ○ 15 -13	M: 1 - 2 S: 2 - 4 P: 78 - 83	0 13 -15 2 ✗ 12 -15	3 位
室井 和久 (パーシモン) 加納 竜太 (パーシモン)	1 10 -15 2 ✗ 15 -12 8 -15	2 15 -13 0 ○ 15 -14	2 15 -13 0 ○ 15 -12	M: 2 - 1 S: 5 - 2 P: 93 - 94	1 位

C ブロック	上田 拓茉 加藤 文教	岩元 仁志 大久保 典史	李 旼哲 島村 瞬	瀧澤 駿 北郷 慶秋	順位
上田 拓茉 (ピエロ厚木) 加藤 文教 (ピエロ厚木)	M: 1 - 2 S: 3 - 5 P: 99 - 113	2 14 -15 1 ○ 15 -11 15 -13	0 7 -15 2 ✗ 14 -15	1 15 -14 2 ✗ 9 -15 10 -15	3 位
岩元 仁志 (クラウドナイン) 大久保 典史 (クラウドナイン)	1 15 -14 2 ✗ 11 -15 13 -15	M: 0 - 3 S: 1 - 6 P: 77 - 104	0 13 -15 2 ✗ 11 -15	0 4 -15 2 ✗ 10 -15	4 位
李 旼哲 (軍浦市) 島村 瞬 (軍浦市)	2 15 - 7 0 ○ 15 -14	2 15 -13 0 ○ 15 -11	M: 2 - 1 S: 4 - 2 P: 80 - 75	0 10 -15 2 ✗ 10 -15	2 位
瀧澤 駿 (熊連) 北郷 慶秋 (熊連)	2 14 -15 1 ○ 15 - 9 15 -10	2 15 - 4 0 ○ 15 -10	2 15 -10 0 ○ 15 -10	M: 3 - 0 S: 6 - 1 P: 104 - 68	1 位

D ブロック	金田 恵二 男全 圭人	樋口 祐樹 松岡 利幸	佐藤 秀太 相川 和輝	佐藤 康人 中村 祐也	順位
金田 恵二 (ピエロ厚木) 男全 圭人 (ピエロ厚木)	M: 3 - 0 S: 6 - 0 P: 90 - 59	2 15 - 9 0 ○ 15 - 8	2 15 -13 0 ○ 15 -13	2 15 - 9 0 ○ 15 - 7	1 位
樋口 祐樹 (アンリツ) 松岡 利幸 (アンリツ)	0 9 -15 2 × 8 -15	M: 2 - 1 S: 4 - 3 P: 89 - 88	2 15 -14 0 ○ 15 -10	2 12 -15 1 ○ 15 -11 1 ○ 15 - 8	2 位
佐藤 秀太 (ピエロ厚木) 相川 和輝 (ピエロ厚木)	0 13 -15 2 × 13 -15	0 14 -15 2 × 10 -15	M: 1 - 2 S: 2 - 4 P: 80 - 79	2 15 - 6 0 ○ 15 -13	3 位
佐藤 康人 (Reason) 中村 祐也 (Reason)	0 9 -15 2 × 7 -15	1 15 -12 2 × 11 -15 2 × 8 -15	0 6 -15 2 × 13 -15	M: 0 - 3 S: 1 - 6 P: 69 - 102	4 位

一般男子ダブルスA 決勝トーナメント

國 分 祥 太 (ウ エ ン ブ レ ー) 上 原 幸 也 (ウ エ ン ブ レ ー)	
室 井 和 久 (パ ー シ モ ン 太) 加 納 シ 竜 モ ン	
瀧 澤 駿 (北 郷 熊 連 慶 連 秋)	
金 田 恵 二 (ピ エ 口 厚 木) 男 全 圭 人 (ピ エ 口 厚 木)	

一般男子ダブルスB

A ブロック	角田 健太 吉岡 優太郎	須藤 宏明 鳥原 浩二	丸井 由大 鈴木 耀介	成 萬析 上野 圭吾	順位
角田 健太 (ぱっこみ) 吉岡 優太郎 (ぱっこみ)	M: 3 - 0 S: 6 - 2 P: 118 - 94	2 14 -15 1 ○ 15 -12 1 ○ 15 -14	2 15 -11 1 ○ 14 -15 1 ○ 15 - 8	2 15 -10 0 ○ 15 - 9	1 位
須藤 宏明 (ヴァランチ) 鳥原 浩二 (ヴァランチ)	1 15 -14 2 × 12 -15 2 × 14 -15	M: 0 - 3 S: 3 - 6 P: 123 - 129	1 12 -15 2 × 15 -13 2 × 12 -15	1 15 -12 2 × 14 -15 2 × 14 -15	4 位
丸井 由大 (翡翠) 鈴木 耀介 (翡翠)	1 11 -15 2 × 15 -14 2 × 8 -15	2 15 -12 1 ○ 13 -15 1 ○ 15 -12	M: 2 - 1 S: 5 - 3 P: 107 - 105	2 15 -14 0 ○ 15 - 8	2 位
成 萬析 (CBC) 上野 圭吾 (CBC)	0 10 -15 2 × 9 -15	2 12 -15 1 ○ 15 -14 1 ○ 15 -14	0 14 -15 2 × 8 -15	M: 1 - 2 S: 2 - 5 P: 83 - 103	3 位

B ブロック	掛布 洋平 瀬戸 祐介	松本 尚弥 篠田 拓良	蜂須 竜介 山内 考哉	順位
掛布 洋平 (ヴァランチ) 瀬戸 祐介 (ヴァランチ)	M: 2 - 0 S: 4 - 1 P: 102 - 72	2 21 -12 18 -21 1 ○ 21 -13	2 21 -11 21 -15 0 ○	1 位
松本 尚弥 (ばっこみ) 篠田 拓良 (ばっこみ)	1 12 -21 21 -18 2 × 13 -21	M: 1 - 1 S: 3 - 2 P: 88 - 83	2 21 -15 21 - 8 0 ○	2 位
蜂須 竜介 (フリーダム) 山内 考哉 (フリーダム)	0 11 -21 15 -21 2 ×	0 15 -21 8 -21 2 ×	M: 0 - 2 S: 0 - 4 P: 49 - 84	3 位

C ブロック	木頭 一男 青木 翔大	山下 和樹 松澤 良	古川 啓一 安藝 保洋	順位
木頭 一男 (厚木クラブ) 青木 翔大 (厚木クラブ)	M: 1 - 1 S: 2 - 2 P: 75 - 77	2 21 -19 21 -16 0 ○	0 18 -21 15 -21 2 ×	2 位
山下 和樹 (クラウドナイン) 松澤 良 (クラウドナイン)	0 19 -21 16 -21 2 ×	M: 0 - 2 S: 1 - 4 P: 90 - 103	1 21 -19 19 -21 2 × 15 -21	3 位
古川 啓一 (ヒエロ厚木) 安藝 保洋 (ヒエロ厚木)	2 21 -18 21 -15 0 ○	2 19 -21 21 -19 1 ○ 21 -15	M: 2 - 0 S: 4 - 1 P: 103 - 88	1 位

D ブロック	田口 暁 奥山 直人	齋木 峻介 榎本 健太	平井 素夫 片岡 一男	順位
田口 暁 (Reason) 奥山 直人 (Reason)	M: 1 - 1 S: 2 - 3 P: 80 - 93	0 13 -21 10 -21 2 ×	2 15 -21 21 -18 1 ○ 21 -12	3 位
齋木 峻介 (プリュム) 榎本 健太 (プリュム)	2 21 -13 21 -10 0 ○	M: 1 - 1 S: 3 - 2 P: 95 - 85	1 14 -21 21 -20 2 × 18 -21	1 位
平井 素夫 (フリーダム) 片岡 一男 (フリーダム)	1 21 -15 18 -21 2 × 12 -21	2 21 -14 20 -21 1 ○ 21 -18	M: 1 - 1 S: 3 - 3 P: 113 - 110	2 位

一般男子ダブルスB 決勝トーナメント

角 田 健 太 (ば っ こ み 朗) (岡 っ こ み)	
斎 木 峻 介 (プ リ ュ ム) (本 リ ュ ム)	
掛 布 洋 平 (ヲ ヲ ラ チ) (瀬 ヲ ラ チ)	
古 川 啓 一 (ピ エ ロ 厚 木) (ピ エ ロ 厚 木)	

一般男子ダブルスC

A ブロック	坪井 優人 長橋 良隆	伊澤 哲也 井上 恭平	人見 亮輔 辰巳 伸行	順位
坪井 優人 (らぶりばあ) 長橋 良隆 (らぶりばあ)	M: 1 - 1 S: 2 - 2 P: 73 - 69	0 15 -21 16 -21 2 ✕	2 21 -12 21 -15 0 ○	2 位
伊澤 哲也 (フリーダム) 井上 恭平 (フリーダム)	2 21 -15 21 -16 0 ○	M: 2 - 0 S: 4 - 0 P: 84 - 49	2 21 - 8 21 -10 0 ○	1 位
人見 亮輔 (アンリツ) 辰巳 伸行 (アンリツ)	0 12 -21 15 -21 2 ✕	0 8 -21 10 -21 2 ✕	M: 0 - 2 S: 0 - 4 P: 45 - 84	3 位

B ブロック	根本 愛輝 鈴木 希望	田中 秀雄 橋本 啓利	守屋 和俊 大貫 莖	順位
根本 愛輝 (らぶりばあ) 鈴木 希望 (らぶりばあ)	M: 0 - 2 S: 0 - 4 P: 54 - 84	0 6 -21 13 -21 2 ✕	0 15 -21 20 -21 2 ✕	3 位
田中 秀雄 (プリュム) 橋本 啓利 (プリュム)	2 21 - 6 21 -13 0 ○	M: 2 - 0 S: 4 - 0 P: 84 - 37	2 21 - 8 21 -10 0 ○	1 位
守屋 和俊 (チーム山田) 大貫 莖 (チーム山田)	2 21 -15 21 -20 0 ○	0 8 -21 10 -21 2 ✕	M: 1 - 1 S: 2 - 2 P: 60 - 77	2 位

一般男子ダブルスC 決勝トーナメント

伊 澤 哲 也 (フ リ - ダ ム) (フ リ - ダ ム)	
井 上 恭 平 (フ リ - ダ ム) (フ リ - ダ ム)	
田 中 秀 雄 (プ リ ュ ム) (プ リ ュ ム)	
橋 本 啓 利 (プ リ ュ ム) (プ リ ュ ム)	

一般女子ダブルスA

A ブロック	松野 浩美 一戸 結友	三橋 夏澄 本橋 真優	寺田 桃香 室井 瞳	花田 菜摘 高橋 君枝	順位
松野 浩美 (ピエロ厚木) 一戸 結友 (ピエロ厚木)	M: 1 - 2 S: 3 - 4 P: 81 - 88	1 11 -15 15 -14 2 X 13 -15	0 4 -15 2 X 8 -15	2 15 - 7 0 O 15 - 7 0 O	3 位
三橋 夏澄 (プリュム) 本橋 真優 (プリュム)	2 15 -11 14 -15 1 O 15 -13	M: 2 - 1 S: 4 - 3 P: 85 - 82	0 7 -15 2 X 4 -15	2 15 - 6 0 O 15 - 7 0 O	2 位
寺田 桃香 (ピエロ厚木) 室井 瞳 (ピエロ厚木)	2 15 - 4 0 O 15 - 8 0 O	2 15 - 7 0 O 15 - 4 0 O	M: 3 - 0 S: 6 - 0 P: 90 - 44	2 15 -14 0 O 15 - 7 0 O	1 位
花田 菜摘 (クラウドナイン) 高橋 君枝 (クラウドナイン)	0 7 -15 2 X 7 -15 2 X	0 6 -15 2 X 7 -15 2 X	0 14 -15 2 X 7 -15 2 X	M: 0 - 3 S: 0 - 6 P: 48 - 90	4 位

B ブロック	小室 梨緒 田端 真緒	笹谷 真衣 川原 あず沙	関 真純 瑞花	大木 愛 米山 愛海	順位
小室 梨緒 (ピエロ厚木) 田端 真緒 (ピエロ厚木)	M: 1 - 2 S: 2 - 4 P: 76 - 79	0 13 -15 2 X 10 -15 2 X	0 12 -15 2 X 11 -15 2 X	2 15 -10 0 O 15 - 9 0 O	3 位
笹谷 真衣 (熊連) 川原 あず沙 (熊連)	2 15 -13 0 O 15 -10 0 O	M: 3 - 0 S: 6 - 0 P: 90 - 56	2 15 - 8 0 O 15 -11 0 O	2 15 - 5 0 O 15 - 9 0 O	1 位
関 真純 (OVER BREATH) 岸 瑞花 (OVER BREATH)	2 15 -12 0 O 15 -11 0 O	0 8 -15 2 X 11 -15 2 X	M: 2 - 1 S: 4 - 3 P: 93 - 80	2 15 - 8 1 O 14 -15 1 O 15 - 4 1 O	2 位
大木 愛 (ピエロ厚木) 米山 愛海 (ピエロ厚木)	0 10 -15 2 X 9 -15 2 X	0 5 -15 2 X 9 -15 2 X	1 8 -15 2 X 15 -14 2 X 4 -15 2 X	M: 0 - 3 S: 1 - 6 P: 60 - 104	4 位

C ブロック	夏目 紗希 金子 真弓	山脇 萌子 早山 夕加里	東 ちひろ 河口 歩美	順位
夏目 紗希 (ピエロ厚木) 金子 真弓 (ピエロ厚木)	M: 0 - 2 S: 1 - 4 P: 87 - 103	0 17 -21 2 X 16 -21 2 X	1 16 -21 2 X 21 -19 2 X 17 -21 2 X	3 位
山脇 萌子 (PIERO) 早山 夕加里 (PIERO)	2 21 -17 0 O 21 -16 0 O	M: 2 - 0 S: 4 - 0 P: 84 - 65	2 21 -15 0 O 21 -17 0 O	1 位
東 ちひろ (ばっこみ) 河口 歩美 (ばっこみ)	2 21 -16 1 O 19 -21 1 O 21 -17 1 O	0 15 -21 2 X 17 -21 2 X	M: 1 - 1 S: 2 - 3 P: 93 - 96	2 位

D ブロック	渡辺 梨沙 藤元 みなみ	中塚 美穂 岡本 歩実	佐貫 唯 明戸 琴美	順位
渡辺 梨沙 (ピエロ厚木) 藤元 みなみ (ピエロ厚木)	M: 2 - 0 S: 4 - 1 P: 101 - 84	2 21 -19 0 ○ 21 -10	2 17 -21 1 ○ 21 -16 21 -18	1 位
中塚 美穂 (パーシモン) 岡本 歩実 (パーシモン)	0 19 -21 2 ✕ 10 -21	M: 0 - 2 S: 0 - 4 P: 55 - 84	0 15 -21 2 ✕ 11 -21	3 位
佐貫 唯 (SMASH CLUB) 明戸 琴美 (SMASH CLUB)	1 21 -17 2 ✕ 16 -21 18 -21	2 21 -15 0 ○ 21 -11	M: 1 - 1 S: 3 - 2 P: 97 - 85	2 位

一般女子ダブルスA 決勝トーナメント

寺 田 桃 香 (ピエロ厚木)	室 井 厚 瞳 (ピエロ厚木)	15 - 6 15 - 7	1
山 脇 萌 子 (P I E R O)	早 山 タ 加 里 (P I E R O)	12 -15 15 -14 14 -15	3
笹 谷 真 衣 (川 原 熊 あ 連 ず 沙)		10 -15 15 -12 12 -15	2
渡 辺 梨 沙 (ピエロ厚木)	藤 元 み な み (ピエロ厚木)		

一般女子ダブルスB

	朝倉 茜 石川 樹	石黒 奈実 米川 真由美	隅田 安希子 福田 恵	小森 千秋 鈴木 美紀	順位
朝倉 茜 (フリーダム) 石川 樹 (フリーダム)	M: 2 - 1 S: 4 - 2 P: 86 - 71	2 15 -11 0 ○ 15 -10	0 14 -15 2 ✕ 12 -15	2 15 -10 0 ○ 15 -10	2 位
石黒 奈実 (Reason) 米川 真由美 (Reason)	0 11 -15 2 ✕ 10 -15	M: 0 - 3 S: 0 - 6 P: 67 - 90	0 11 -15 2 ✕ 10 -15	0 12 -15 2 ✕ 13 -15	4 位
隅田 安希子 (クラウドナイン) 福田 恵 (クラウドナイン)	2 15 -14 0 ○ 15 -12	2 15 -11 0 ○ 15 -10	M: 3 - 0 S: 6 - 0 P: 90 - 62	2 15 - 9 0 ○ 15 - 6	1 位
小森 千秋 (ばっこみ) 鈴木 美紀 (ばっこみ)	0 10 -15 2 ✕ 10 -15	2 15 -12 0 ○ 15 -13	0 9 -15 2 ✕ 6 -15	M: 1 - 2 S: 2 - 4 P: 65 - 85	3 位

一般女子ダブルスC

	増田 知乃 武内 優佳	高田 美由紀 山岸 友希	関戸 愛弓 高橋 友里恵	順位
増田 知乃 (ばっこみ) 武内 優佳 (ばっこみ)	M: 1 - 1 S: 3 - 3 P: 108 - 106	1 19 - 21 21 - 13 2 × 16 - 21	2 21 - 19 10 - 21 1 ○ 21 - 11	2 位
高田 美由紀 (ちょこミントン) 山岸 友希 (ちょこミントン)	2 21 - 19 13 - 21 1 ○ 21 - 16	M: 2 - 0 S: 4 - 1 P: 97 - 82	2 21 - 15 21 - 11 0 ○	1 位
関戸 愛弓 (フリーダム) 高橋 友里恵 (フリーダム)	1 19 - 21 21 - 10 2 × 11 - 21	0 15 - 21 11 - 21 2 ×	M: 0 - 2 S: 1 - 4 P: 77 - 94	3 位

男子ダブルス40A

	杉浦 学 原田 省吾	蓮池 秀樹 渡辺 博幸	近藤 智 中村 恒雄	山上陽右 小川 勉	順位
杉浦 学 (PIERO) 原田 省吾 (PIERO)	M: 3 - 0 S: 6 - 0 P: 90 - 59	2 15 - 7 0 ○ 15 - 12	2 15 - 12 0 ○ 15 - 12	2 15 - 6 0 ○ 15 - 10 0 ○	1 位
蓮池 秀樹 (アウルズ) 渡辺 博幸 (アウルズ)	0 7 - 15 2 × 12 - 15	M: 1 - 2 S: 3 - 5 P: 99 - 107	1 15 - 10 13 - 15 2 × 12 - 15	2 15 - 12 10 - 15 1 ○ 15 - 10	3 位
近藤 智 (ピエロ厚木) 中村 恒雄 (ピエロ厚木)	0 12 - 15 2 × 12 - 15	2 10 - 15 15 - 13 1 ○ 15 - 12	M: 2 - 1 S: 4 - 4 P: 107 - 106	2 15 - 14 13 - 15 1 ○ 15 - 7	2 位
山上陽右 (反省会) 小川 勉 (反省会)	0 6 - 15 2 × 10 - 15	1 12 - 15 15 - 10 2 × 10 - 15	1 14 - 15 15 - 13 2 × 7 - 15	M: 0 - 3 S: 2 - 6 P: 89 - 113	4 位

男子ダブルス40C

	阿部 弘幸 佐々木 克敏	霧生 学 丸山袈裟彦	滝口 豪 捧 勇次	成沢 一嘉 相川 宜史	順位
阿部 弘幸 (ちょこミントン) 佐々木 克敏 (ちょこミントン)	M: 0 - 3 S: 2 - 6 P: 98 - 114	1 15 - 11 11 - 15 2 × 10 - 15	0 9 - 15 2 × 11 - 15	1 15 - 13 13 - 15 2 × 14 - 15	4 位
霧生 学 (S・K・Y) 丸山袈裟彦 (S・K・Y)	2 11 - 15 15 - 11 1 ○ 15 - 10	M: 3 - 0 S: 6 - 1 P: 101 - 81	2 15 - 12 0 ○ 15 - 13	2 15 - 10 0 ○ 15 - 10	1 位
滝口 豪 (ちょこミントン) 捧 勇次 (ちょこミントン)	2 15 - 9 0 ○ 15 - 11	0 12 - 15 13 - 15 2 ×	M: 2 - 1 S: 4 - 2 P: 85 - 62	2 15 - 7 0 ○ 15 - 5	2 位
成沢 一嘉 (ほっぶず) 相川 宜史 (ほっぶず)	2 13 - 15 15 - 13 1 ○ 15 - 14	0 10 - 15 10 - 15 2 ×	0 7 - 15 2 × 5 - 15	M: 1 - 2 S: 2 - 5 P: 75 - 102	3 位

女子ダブルス40A

	森本 早苗 安田 美香	和田 真弓 高橋 千尋	大和 美和子 大塚 ユミ	中附 友美 赤澤 友紀	順位
森本 早苗 (ピエロ厚木) 安田 美香 (ピエロ厚木)	M: 3 - 0 S: 6 - 2 P: 110 - 81	2 15 - 9 0 ○ 15 - 6 0 ○	2 15 - 9 1 ○ 11 - 15 1 ○ 15 - 7 1 ○	2 9 - 15 1 ○ 15 - 9 1 ○ 15 - 11 1 ○	1 位
和田 真弓 (反省会) 高橋 千尋 (反省会)	0 9 - 15 2 × 6 - 15 2 ×	M: 1 - 2 S: 2 - 5 P: 74 - 97	0 7 - 15 2 × 11 - 15 2 ×	2 11 - 15 1 ○ 15 - 9 1 ○ 15 - 13 1 ○	3 位
大和 美和子 (PIERO) 大塚 ユミ (PIERO)	1 9 - 15 2 × 15 - 11 2 × 7 - 15 2 ×	2 15 - 7 0 ○ 15 - 11 0 ○	M: 2 - 1 S: 5 - 2 P: 91 - 79	2 15 - 10 0 ○ 15 - 10 0 ○	2 位
中附 友美 (パルプンテ) 赤澤 友紀 (パルプンテ)	1 15 - 9 2 × 9 - 15 2 × 11 - 15 2 ×	1 15 - 11 2 × 9 - 15 2 × 13 - 15 2 ×	0 10 - 15 2 × 10 - 15 2 ×	M: 0 - 3 S: 2 - 6 P: 92 - 110	4 位

女子ダブルス40B

A ブロック	三間 綾子 初沢 清美	高津 知美 中井 由美子	高橋 真奈美 今村 陽子	天野 義乃 鈴木 摩美	順位
三間 綾子 (どんぐり) 初沢 清美 (どんぐり)	M: 0 - 3 S: 2 - 6 P: 88 - 117	1 13 - 15 2 × 15 - 13 2 × 12 - 15 2 ×	1 11 - 15 2 × 15 - 14 2 × 8 - 15 2 ×	0 6 - 15 2 × 8 - 15 2 ×	4 位
高津 知美 (飛翔) 中井 由美子 (飛翔)	2 15 - 13 1 ○ 13 - 15 1 ○ 15 - 12 1 ○	M: 2 - 1 S: 5 - 3 P: 104 - 107	2 15 - 9 0 ○ 15 - 14 0 ○	1 15 - 14 2 × 3 - 15 2 × 13 - 15 2 ×	2 位
高橋 真奈美 (ちょこミントン) 今村 陽子 (ちょこミントン)	2 15 - 11 1 ○ 14 - 15 1 ○ 15 - 8 1 ○	0 9 - 15 2 × 14 - 15 2 ×	M: 2 - 1 S: 4 - 4 P: 111 - 103	2 15 - 13 1 ○ 14 - 15 1 ○ 15 - 11 1 ○	3 位
天野 義乃 (アトム) 鈴木 摩美 (アトム)	2 15 - 6 0 ○ 15 - 8 0 ○	2 14 - 15 1 ○ 15 - 3 1 ○ 15 - 13 1 ○	1 13 - 15 2 × 15 - 14 2 × 11 - 15 2 ×	M: 2 - 1 S: 5 - 3 P: 113 - 89	1 位

B ブロック	田村 明美 大矢 有紀江	津田 祐子 飯村 紀子	丸山 慶子 石井 真紀子	川村 千登勢 渡辺 真由美	順位
田村 明美 (どんぐり) 大矢 有紀江 (どんぐり)	M: 1 - 2 S: 3 - 5 P: 87 - 112	1 15 - 10 2 × 14 - 15 2 × 10 - 15 2 ×	0 7 - 15 2 × 5 - 15 2 ×	2 6 - 15 1 ○ 15 - 13 1 ○ 15 - 14 1 ○	3 位
津田 祐子 (かなざわウエーブ) 飯村 紀子 (ICBC)	2 10 - 15 1 ○ 15 - 14 1 ○ 15 - 10 1 ○	M: 2 - 1 S: 4 - 4 P: 99 - 106	0 12 - 15 2 × 9 - 15 2 ×	2 15 - 9 1 ○ 8 - 15 1 ○ 15 - 13 1 ○	2 位
丸山 慶子 (アトム) 石井 真紀子 (アトム)	2 15 - 7 0 ○ 15 - 5 0 ○	2 15 - 12 0 ○ 15 - 9 0 ○	M: 3 - 0 S: 6 - 0 P: 90 - 41	2 15 - 4 0 ○ 15 - 4 0 ○	1 位
川村 千登勢 (Ohana) 渡辺 真由美 (Ohana)	1 15 - 6 2 × 13 - 15 2 × 14 - 15 2 ×	1 9 - 15 2 × 15 - 8 2 × 13 - 15 2 ×	0 4 - 15 2 × 4 - 15 2 ×	M: 0 - 3 S: 2 - 6 P: 87 - 104	4 位

女子ダブルス40B 決勝トーナメント

天 (鈴)	野 ア 木 ア	ト	義 ム 摩 ム	乃 美 子	<table border="1" style="display: inline-table; vertical-align: middle;"> <tr><td>10 -15</td></tr> <tr><td>15 -12</td></tr> <tr><td>10 -15</td></tr> </table>	10 -15	15 -12	10 -15
10 -15								
15 -12								
10 -15								
丸 (石)	山 ア 井 ア	ト 真 ト	慶 ム 紀 ム	子 子				

女子ダブルス40C

A ブロック	宮崎 幸子 古館 幸緒	小林 麗 東山 雪	小林 律子 星野 和子	順位
宮崎 幸子 (プリュム) 古館 幸緒 (プリュム)	M: 0 - 2 S: 0 - 4 P: 56 - 84	0 20 -21 2 × 16 -21	0 8 -21 2 × 12 -21	3 位
小林 麗 (アトム) 東山 雪 (アトム)	2 21 -20 0 ○ 21 -16	M: 1 - 1 S: 2 - 2 P: 65 - 78	0 11 -21 2 × 12 -21	2 位
小林 律子 (もえぎ野クラブ) 星野 和子 (もえぎ野クラブ)	2 21 - 8 0 ○ 21 -12	2 21 -11 0 ○ 21 -12	M: 2 - 0 S: 4 - 0 P: 84 - 43	1 位

B ブロック	澤田 章子 片野 美由起	作田 馨 吉野 恵子	小館 幸代 一関 さおり	順位
澤田 章子 (プリュム) 片野 美由起 (プリュム)	M: 1 - 1 S: 2 - 3 P: 90 - 97	2 21 -15 1 ○ 15 -21 21 -19	0 17 -21 2 × 16 -21	3 位
作田 馨 (ほっぶす) 吉野 恵子 (ほっぶす)	1 15 -21 2 × 21 -15 19 -21	M: 1 - 1 S: 3 - 2 P: 97 - 88	2 21 -11 0 ○ 21 -20	1 位
小館 幸代 (ちがさき) 一関 さおり (ちがさき)	2 21 -17 0 ○ 21 -16	0 11 -21 2 × 20 -21	M: 1 - 1 S: 2 - 2 P: 73 - 75	2 位

女子ダブルス40C 決勝トーナメント

小 (星)	林 も え ぎ 野 ク ラ ブ	律 子 和 子	<table border="1" style="display: inline-table; vertical-align: middle;"> <tr><td>15 - 8</td></tr> <tr><td>15 - 6</td></tr> </table>	15 - 8	15 - 6
15 - 8					
15 - 6					
作 (吉)	田 ほ 野 っ ぶ す	馨 子			

女子ダブルス40D

	秋田 亜弥子 小野寺 友美	川久保 由香利 小宮 幸江	関水 貴代 田中 きく江	順位
秋田 亜弥子 (ビックバン) 小野寺 友美 (ビックバン)	M: 1 - 1 S: 3 - 2 P: 93 - 84	2 21 -14 0 ○ 21 -13	1 21 -15 2 × 17 -21 13 -21	2 位
川久保 由香利 (ちょこミントン) 小宮 幸江 (ちょこミントン)	0 14 -21 2 × 13 -21	M: 0 - 2 S: 0 - 4 P: 53 - 84	0 13 -21 2 × 13 -21	3 位
関水 貴代 (プリュム) 田中 きく江 (プリュム)	2 15 -21 1 ○ 21 -17 21 -13	2 21 -13 0 ○ 21 -13	M: 2 - 0 S: 4 - 1 P: 99 - 77	1 位

男子ダブルス50A

	齊藤 秀樹 只野 詳二	塚本 貴史 田中 宏明	大附 博之 田辺 康宏	坂内 和典 民部田 善裕	順位
齊藤 秀樹 (DARUMAN) 只野 詳二 (DARUMAN)	M: 0 - 3 S: 1 - 6 P: 32 - 103	1 15 -13 2 × 10 -15 7 -15	0 X - 0 × X -	0 X - 0 × X -	4 位
塚本 貴史 (チームフリー) 田中 宏明 (チームフリー)	2 13 -15 1 ○ 15 -10 15 -7	M: 1 - 2 S: 2 - 5 P: 89 - 92	0 12 -15 2 × 13 -15	0 11 -15 2 × 10 -15	3 位
大附 博之 (ピエロ厚木) 田辺 康宏 (ピエロ厚木)	0 -X 0 ○ -X	2 15 -12 0 ○ 15 -13	M: 2 - 1 S: 4 - 2 P: 76 - 55	0 9 -15 2 × 7 -15	2 位
坂内 和典 (相川BC) 民部田 善裕 (相川BC)	0 -X 0 ○ -X	2 15 -11 0 ○ 15 -10	2 15 -9 0 ○ 15 -7	M: 3 - 0 S: 6 - 0 P: 90 - 37	1 位

男子ダブルス50C

	桜井 剛 増子 克幸	杉田 強 小俣 貴也	杉谷 末広 東方 良介	井口 和美 中上 雄史	順位
桜井 剛 (S・K・Y) 増子 克幸 (S・K・Y)	M: 3 - 0 S: 6 - 1 P: 102 - 74	2 15 -7 0 ○ 15 -13	2 15 -9 0 ○ 15 -6	2 12 -15 1 ○ 15 -14 15 -10	1 位
杉田 強 (ありんこ) 小俣 貴也 (ありんこ)	0 7 -15 2 × 13 -15	M: 1 - 2 S: 3 - 4 P: 85 - 95	2 15 -11 0 ○ 15 -11	1 11 -15 2 × 15 -13 9 -15	2 位
杉谷 末広 (ゴールデンマスターズ) 東方 良介 (ゴールデンマスターズ)	0 9 -15 2 × 6 -15	0 11 -15 2 × 11 -15	M: 1 - 2 S: 2 - 4 P: 67 - 84	2 15 -12 0 ○ 15 -12	4 位
井口 和美 (もえぎ野クラブ) 中上 雄史 (もえぎ野クラブ)	1 15 -12 2 × 14 -15 10 -15	2 15 -11 1 ○ 13 -15 15 -9	0 12 -15 2 × 12 -15	M: 1 - 2 S: 3 - 5 P: 106 - 107	3 位

男子ダブルス50D

	青木 仁 八田 厚志	齋藤 高夫 遠藤 裕和	宝力 俊介 杉崎 栄	橋本 隆 勝木 陽一	順位
青木 仁 (ちょこミントン) 八田 厚志 (ちょこミントン)	M: 1 - 2 S: 2 - 5 P: 69 - 96	0 4 -15 2 ✕ 6 -15	2 15 -10 1 ○ 12 -15 15 -11	0 11 -15 2 ✕ 6 -15	3 位
齋藤 高夫 (らぶりばあ) 遠藤 裕和 (らぶりばあ)	2 15 - 4 0 ○ 15 - 6	M: 3 - 0 S: 6 - 1 P:103 - 64	2 15 - 7 0 ○ 15 -12	2 15 -11 1 ○ 13 -15 15 - 9	1 位
宝力 俊介 (ほっぶす) 杉崎 栄 (ほっぶす)	1 10 -15 2 ✕ 15 -12 11 -15	0 7 -15 2 ✕ 12 -15	M: 0 - 3 S: 1 - 6 P: 71 - 102	0 10 -15 2 ✕ 6 -15	4 位
橋本 隆 (プリュム) 勝木 陽一 (DARUMA)	2 15 -11 0 ○ 15 - 6	1 11 -15 2 ✕ 15 -13 9 -15	2 15 -10 0 ○ 15 - 6	M: 2 - 1 S: 5 - 2 P: 95 - 76	2 位

女子ダブルス50A

	野村 和代 丸井 はるみ	大木 文子 柴田 晶子	長谷川 すみれ 松井 由美	内田 千恵子 有働 街子	順位
野村 和代 (はまなん) 丸井 はるみ (どんぐり)	M: 2 - 1 S: 4 - 2 P: 82 - 76	0 13 -15 2 ✕ 9 -15	2 15 -10 0 ○ 15 -11	2 15 -11 0 ○ 15 -14	2 位
大木 文子 (はまなん) 柴田 晶子 (はまなん)	2 15 -13 0 ○ 15 - 9	M: 3 - 0 S: 6 - 1 P:101 - 67	2 15 - 2 0 ○ 15 -11	2 15 - 3 1 ○ 11 -15 15 -14	1 位
長谷川 すみれ (ALWAYS) 松井 由美 (ALWAYS)	0 10 -15 2 ✕ 11 -15	0 2 -15 2 ✕ 11 -15	M: 0 - 3 S: 1 - 6 P: 71 - 103	1 13 -15 2 ✕ 15 -13 9 -15	4 位
内田 千恵子 (アカシア) 有働 街子 (アカシア)	0 11 -15 2 ✕ 14 -15	1 3 -15 2 ✕ 15 -11 14 -15	2 15 -13 1 ○ 13 -15 15 - 9	M: 1 - 2 S: 3 - 5 P:100 - 108	3 位

女子ダブルス50B

A ブロック	常盤 悦子 長堀 美由紀	田澤 廉子 鍛 享子	塚本 明美 小暮 夕子	順位
常盤 悦子 (どんぐり) 長堀 美由紀 (どんぐり)	M: 0 - 2 S: 0 - 4 P: 32 - 84	0 9 -21 2 ✕ 5 -21	0 13 -21 2 ✕ 5 -21	3 位
田澤 廉子 (プリュム) 鍛 享子 (プリュム)	2 21 - 9 0 ○ 21 - 5	M: 2 - 0 S: 4 - 1 P:103 - 66	2 19 -21 1 ○ 21 -11 21 -20	1 位
塚本 明美 (ティンカーベル) 小暮 夕子 (ティンカーベル)	2 21 -13 0 ○ 21 - 5	1 21 -19 2 ✕ 11 -21 20 -21	M: 1 - 1 S: 3 - 2 P: 94 - 79	2 位

B ブロック	田中 多恵子 乙森 澄子	大北 由佳 吉井 久美子	丸島 登起子 松場 比呂美	順位
田中 多恵子 (ミント) 乙森 澄子 (ミント)	M: 2 - 0 S: 4 - 1 P: 102 - 73	2 18 -21 21 -18 1 ○ 21 -17	2 21 - 6 0 ○ 21 -11	1 位
大北 由佳 (キッズ) 吉井 久美子 (アトム)	1 21 -18 18 -21 2 ✕ 17 -21	M: 1 - 1 S: 3 - 2 P: 98 - 75	2 21 - 7 0 ○ 21 - 8	2 位
丸島 登起子 (ラビッツ) 松場 比呂美 (ラビッツ)	0 6 -21 2 ✕ 11 -21	0 7 -21 2 ✕ 8 -21	M: 0 - 2 S: 0 - 4 P: 32 - 84	3 位

女子ダブルス50B 決勝トーナメント

田 澤 廉 子 (ブリュム)	<div style="border: 1px solid black; padding: 5px; display: inline-block;"> 15 -13 15 - 8 </div>	1
鍛 享 子 (ブリュム)		
田 中 多 恵 子 (ミント)		
乙 森 澄 子 (ミント)		

女子ダブルス50C

A ブロック	鴨志田 美詠子 森 聡美	飯田 恵美子 野田 万里	吉川 恵美子 矢作 直美	深作 幸子 林田 みき	順位
鴨志田 美詠子 (S・K・Y) 森 聡美 (S・K・Y)	M: 1 - 2 S: 2 - 5 P: 60 - 93	2 7 -15 15 -12 1 ○ 15 - 6	0 13 -15 2 ✕ 10 -15	0 3 -15 0 ✕ X -	4 位
飯田 恵美子 (プリュム) 野田 万里 (プリュム)	1 15 - 7 12 -15 2 ✕ 6 -15	M: 1 - 2 S: 3 - 5 P: 95 - 107	2 12 -15 15 -14 1 ○ 15 -11	0 11 -15 2 ✕ 9 -15	3 位
吉川 恵美子 (S・K・Y) 矢作 直美 (S・K・Y)	2 15 -13 0 ○ 15 -10	1 15 -12 14 -15 2 ✕ 11 -15	M: 1 - 2 S: 3 - 4 P: 81 - 95	0 7 -15 2 ✕ 4 -15	2 位
深作 幸子 (ミント) 林田 みき (ミント)	0 15 - 3 0 ○ -X	2 15 -11 0 ○ 15 - 9	2 15 - 7 0 ○ 15 - 4	M: 3 - 0 S: 6 - 0 P: 90 - 31	1 位

B ブロック	川口 みどり 門倉 恵利子	三橋 幸栄 大蔵 綾子	佐々木 里香 小倉 真由美	大北 真澄 櫛田 尚子	順位
川口 みどり (S・K・Y) 門倉 恵利子 (S・K・Y)	M: 1 - 2 S: 2 - 5 P: 74 - 87	0 7 -15 2 ✕ 8 -15	2 15 - 5 1 ○ 13 -15 7 15 - 7	0 13 -15 2 ✕ 3 -15	3 位
三橋 幸栄 (プリュム) 大蔵 綾子 (プリュム)	2 15 - 7 0 ○ 15 - 8	M: 2 - 1 S: 4 - 2 P: 85 - 58	2 15 - 8 0 ○ 15 - 5	0 13 -15 2 ✕ 12 -15	2 位
佐々木 里香 (座間パピオン) 小倉 真由美 (座間パピオン)	1 5 -15 2 ✕ 15 -13 7 7 -15	0 8 -15 2 ✕ 5 -15	M: 0 - 3 S: 1 - 6 P: 54 - 103	0 7 -15 2 ✕ 7 -15	4 位
大北 真澄 (ありんこ) 櫛田 尚子 (ありんこ)	2 15 -13 0 ○ 15 - 3	2 15 -13 0 ○ 15 -12	2 15 - 7 0 ○ 15 - 7	M: 3 - 0 S: 6 - 0 P: 90 - 55	1 位

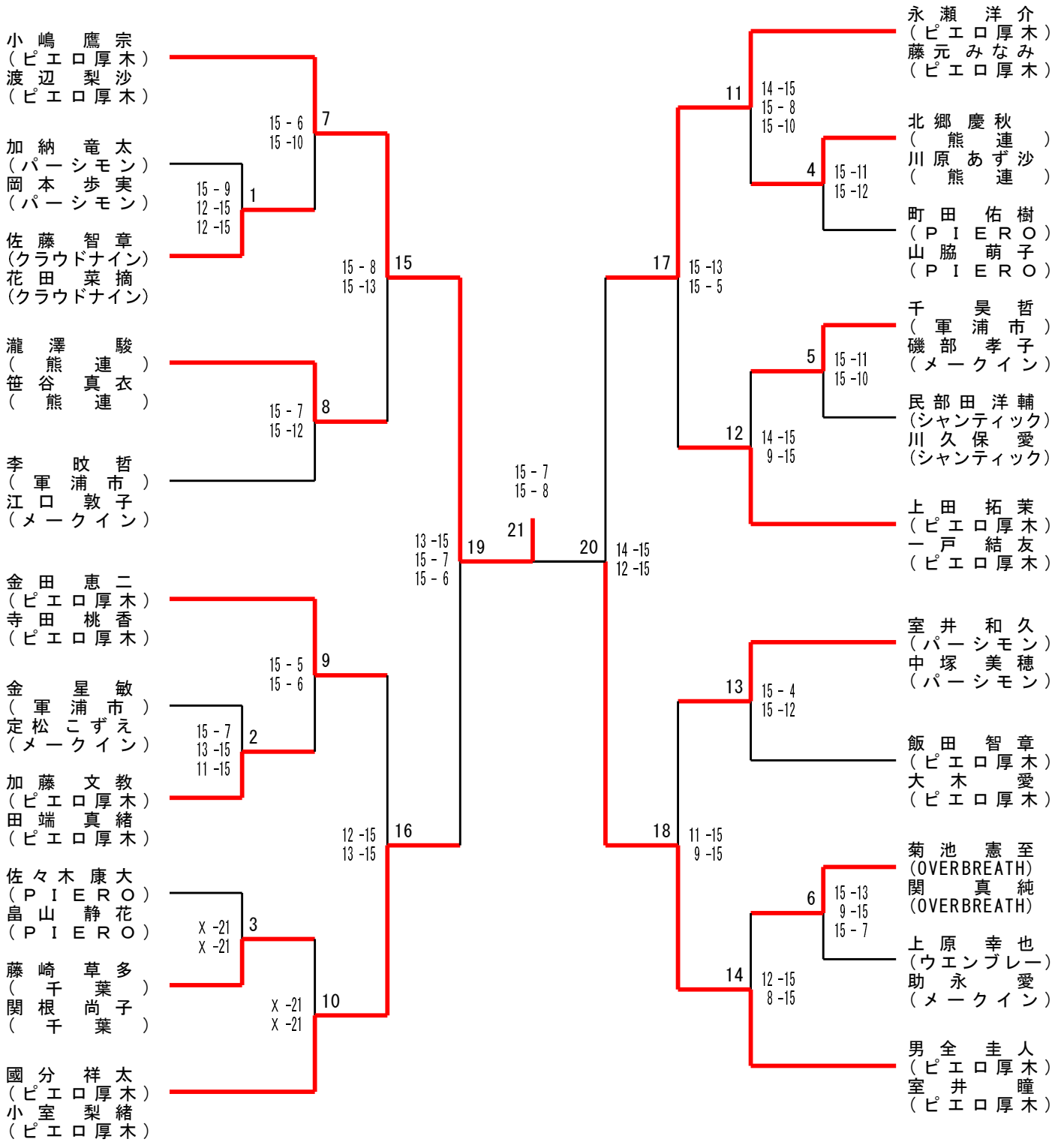
女子ダブルス50C 決勝トーナメント

深 作 幸 子 (ミ ン ト き) 林 田 み き (ミ ン ト き)	15 -11 12 -15 11 -15	1
大 北 真 澄 (あ り ん こ) 櫛 田 尚 子 (あ り ん こ)		

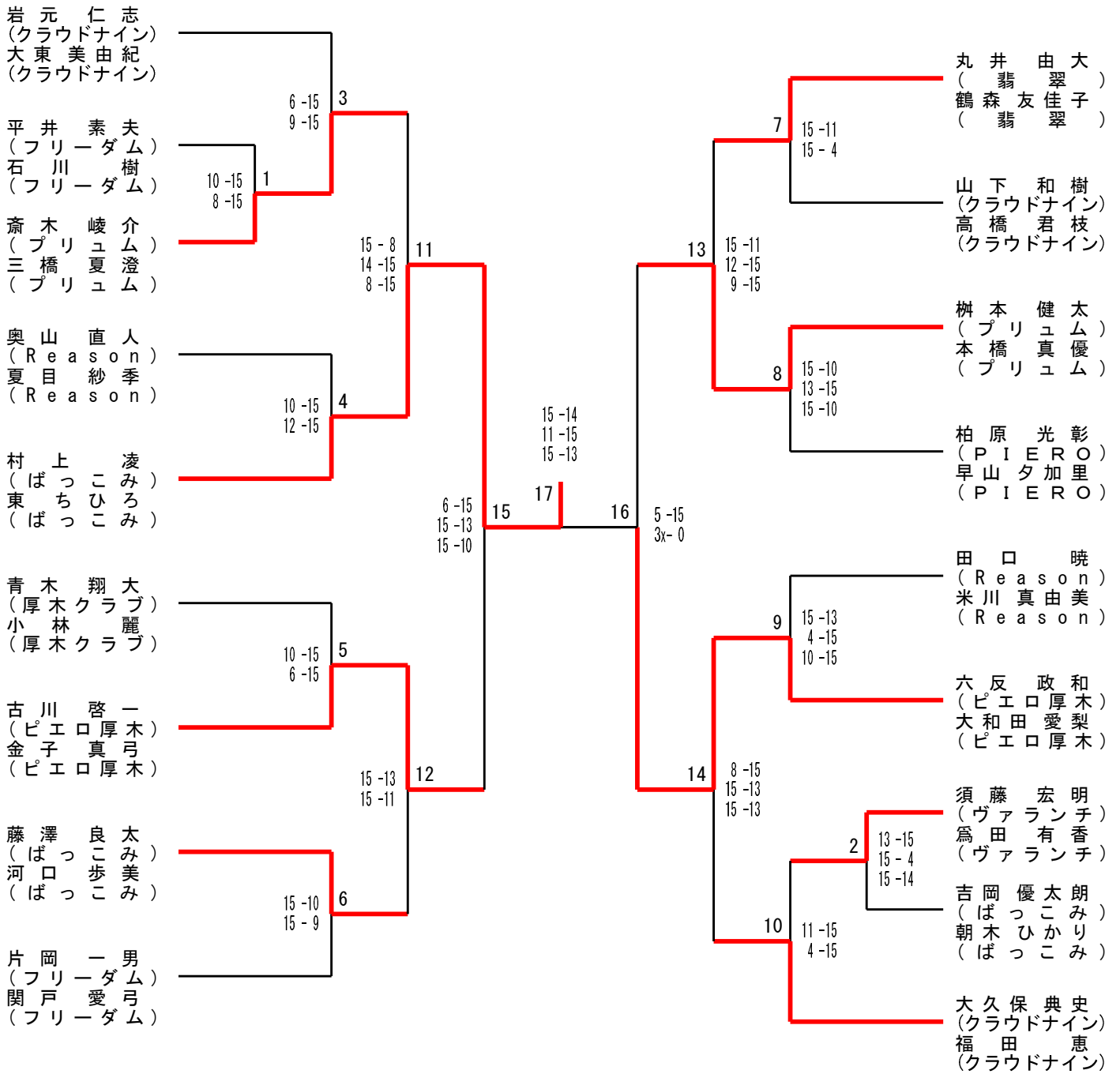
男子ダブルス60

	桜井 道則 奈良 光忠	清澤 輝彦 山本 茂	三浦 敏雄 國分 隆	根岸 清 横尾 信行	順位
桜井 道則 (ALWAYS) 奈良 光忠 (ALWAYS)	M: 2 - 1 S: 4 - 2 P: 73 - 63	2 15 -10 0 ○ 15 -13	2 15 - 1 0 ○ 15 - 9	0 6 -15 2 ✕ 7 -15	2 位
清澤 輝彦 (ゴールデンマスターズ) 山本 茂 (ゴールデンマスターズ)	0 10 -15 2 ✕ 13 -15	M: 1 - 2 S: 2 - 4 P: 69 - 68	2 15 - 4 0 ○ 15 - 4	0 8 -15 2 ✕ 8 -15	3 位
三浦 敏雄 (プレジャー・サークル) 國分 隆 (プレジャー・サークル)	0 1 -15 2 ✕ 9 -15	0 4 -15 2 ✕ 4 -15	M: 0 - 3 S: 0 - 6 P: 25 - 90	0 3 -15 2 ✕ 4 -15	4 位
根岸 清 (S・K・Y) 横尾 信行 (S・K・Y)	2 15 - 6 0 ○ 15 - 7	2 15 - 8 0 ○ 15 - 8	2 15 - 3 0 ○ 15 - 4	M: 3 - 0 S: 6 - 0 P: 90 - 36	1 位

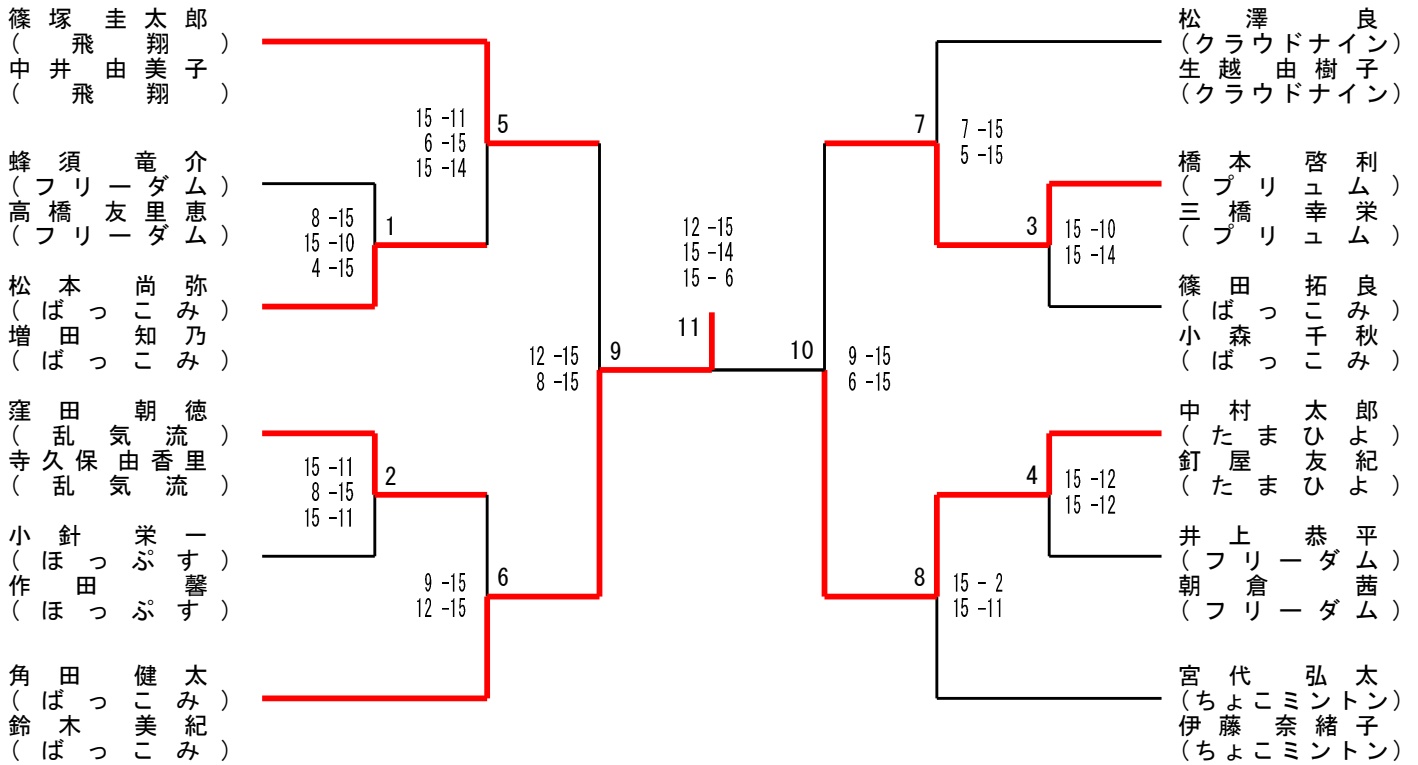
一般混合ダブルスA



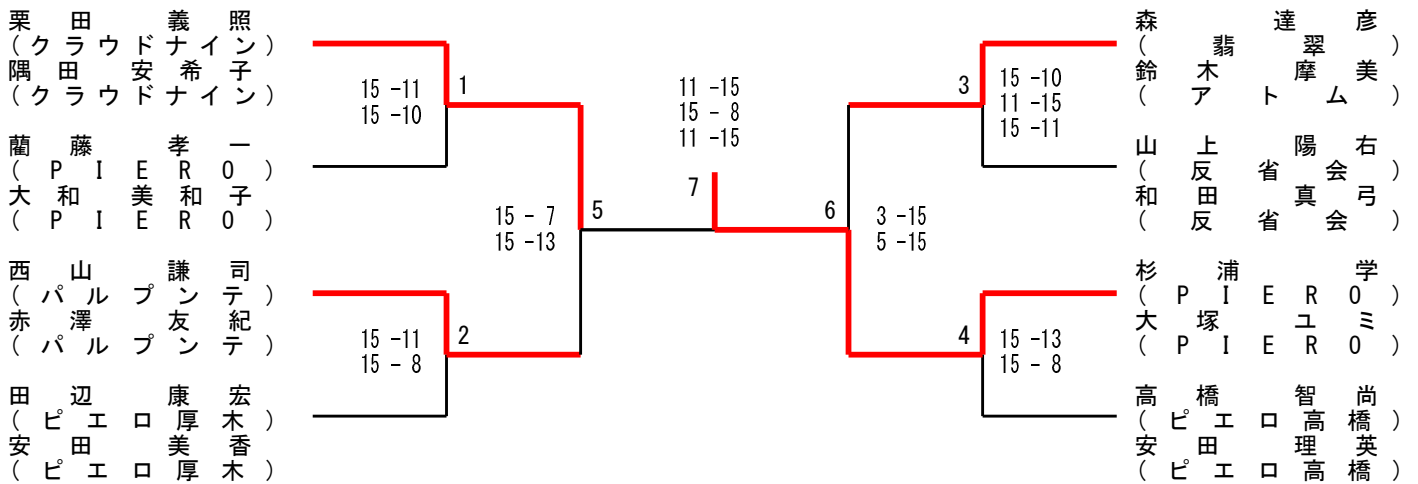
一般混合ダブルスB



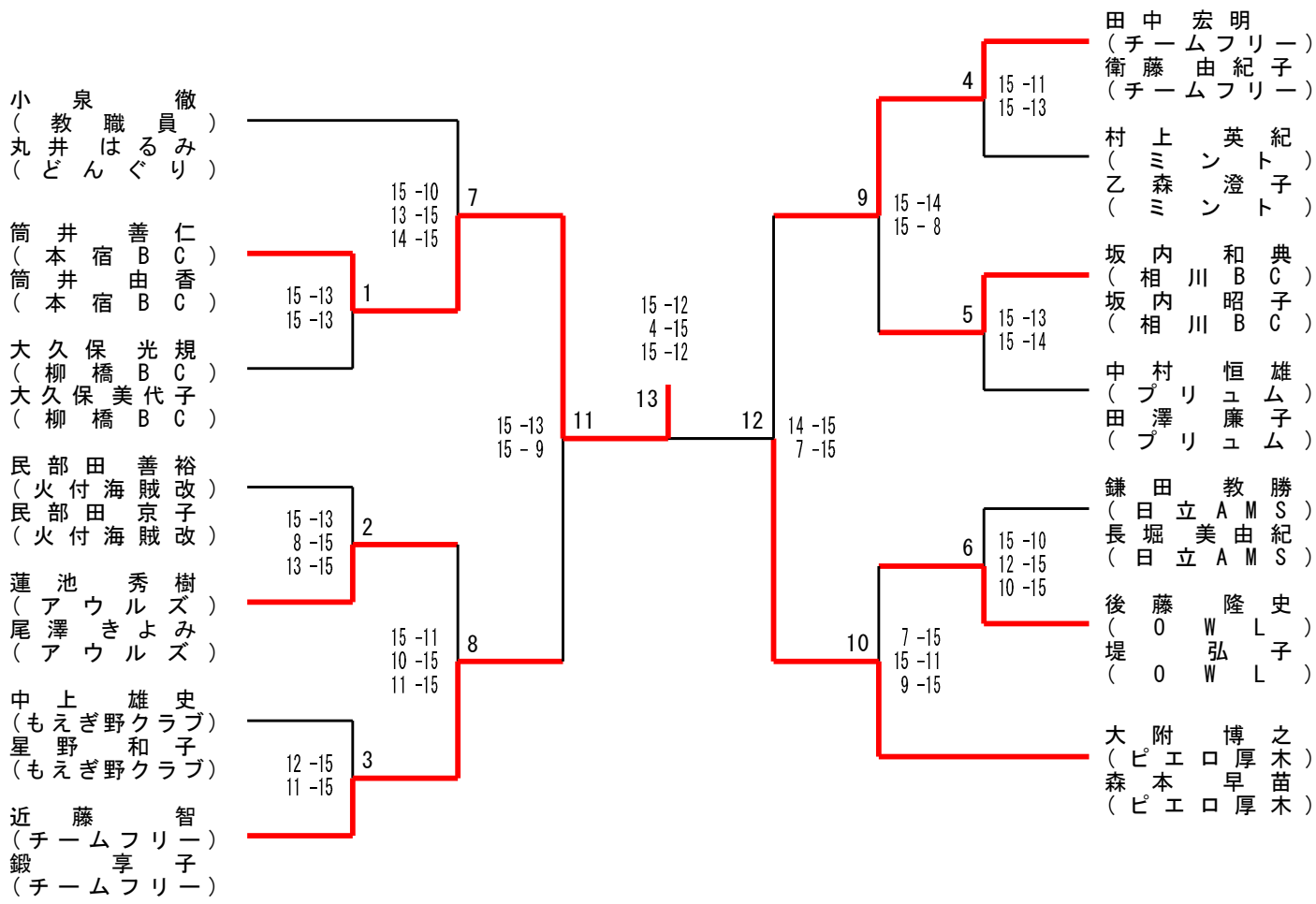
一般混合ダブルスC



壮年混合ダブルスA



壮年混合ダブルスB



壮年混合ダブルスC

