

## 男子ダブルスAクラス

A ブロック	樋口 祐樹 加藤 雅之	中野 李唯我 木澤 新平	牧村 拓海 村上 和真	順位
樋口 祐樹 (H Z S 8 5) 加藤 雅之 (H Z S 8 5)	M: 1 - 1 S: 2 - 2 P: 74 - 71	2 21 -14 0 ○ 21 -15	0 17 -21 2 × 15 -21	2 位
中野 李唯我 (北神) 木澤 新平 (北神)	0 14 -21 2 × 15 -21	M: 0 - 2 S: 0 - 4 P: 46 - 84	0 7 -21 2 × 10 -21	3 位
牧村 拓海 (深見BC) 村上 和真 (深見BC)	2 21 -17 0 ○ 21 -15	2 21 - 7 0 ○ 21 -10	M: 2 - 0 S: 4 - 0 P: 84 - 49	1 位

B ブロック	田澤 秀一 丸地 雄樹	佐藤 暢彦 飯田 将史	高木 貴裕 高橋 龍樹	順位
田澤 秀一 (法政大学 II 部) 丸地 雄樹 (WBC)	M: 2 - 0 S: 4 - 1 P: 104 - 80	2 21 -15 0 ○ 21 - 9	2 20 -22 1 ○ 21 -19 21 -15	1 位
佐藤 暢彦 (日本精工) 飯田 将史 (日本精工)	0 15 -21 2 × 9 -21	M: 0 - 2 S: 0 - 4 P: 55 - 84	0 19 -21 2 × 12 -21	3 位
高木 貴裕 (小林組) 高橋 龍樹 (小林組)	1 22 -20 2 × 19 -21 15 -21	2 21 -19 0 ○ 21 -12	M: 1 - 1 S: 3 - 2 P: 98 - 93	2 位

## 男子ダブルスAクラス 決勝トーナメント

牧 村 拓 海 ( 深 見 B C )	<div style="border: 1px solid black; padding: 5px; display: inline-block;">                 19 -21 21 -13 21 -19             </div>	1
村 上 和 真 ( 深 見 B C )		
田 澤 秀 一 ( 法 政 大 学 II 部 )		
丸 地 雄 樹 ( W B C )		

## 男子ダブルスCクラス

A ブロック	多田 剛 齋藤 幸英	小針 栄一 廣兼 正矩	大木 立夢 鈴木 勇真	順位
多田 剛 (自修館) 齋藤 幸英 (自修館)	M: 0 - 2 S: 0 - 4 P: 23 - 84	0 6 -21 7 -21 2 ×	0 7 -21 3 -21 2 ×	3 位
小針 栄一 (ほっぷす) 廣兼 正矩 (ほっぷす)	2 21 - 6 21 - 7 0 ○	M: 2 - 0 S: 4 - 0 P: 84 - 46	2 21 -19 21 -14 0 ○	1 位
大木 立夢 (unity) 鈴木 勇真 (unity)	2 21 - 7 21 - 3 0 ○	0 19 -21 14 -21 2 ×	M: 1 - 1 S: 2 - 2 P: 75 - 52	2 位

B ブロック	佐藤 優太 三富 陽介	西山 秀徳 仁木 瞬一	山口 魁斗 井上 拓人	順位
佐藤 優太 (自修館) 三富 陽介 (自修館)	M: 0 - 2 S: 0 - 4 P: 31 - 84	0 7 -21 3 -21 2 ×	0 11 -21 10 -21 2 ×	3 位
西山 秀徳 (NU-MED BC) 仁木 瞬一 (NU-MED BC)	2 21 - 7 21 - 3 0 ○	M: 2 - 0 S: 4 - 0 P: 84 - 28	2 21 - 7 21 -11 0 ○	1 位
山口 魁斗 (所属チーム無し) 井上 拓人 (所属チーム無し)	2 21 -11 21 -10 0 ○	0 7 -21 11 -21 2 ×	M: 1 - 1 S: 2 - 2 P: 60 - 63	2 位

C ブロック	轟 敦裕 米村 空	島 陽介 川口 豊	西岡 嗣信 根村 章吾	順位
轟 敦裕 (自修館) 米村 空 (自修館)	M: 0 - 2 S: 0 - 4 P: 49 - 84	0 14 -21 12 -21 2 ×	0 13 -21 10 -21 2 ×	3 位
島 陽介 (Wideswing) 川口 豊 (Wideswing)	2 21 -14 21 -12 0 ○	M: 1 - 1 S: 2 - 2 P: 60 - 68	0 8 -21 10 -21 2 ×	2 位
西岡 嗣信 (森の里) 根村 章吾 (森の里)	2 21 -13 21 -10 0 ○	2 21 - 8 21 -10 0 ○	M: 2 - 0 S: 4 - 0 P: 84 - 41	1 位



# 男子シニアAダブルス

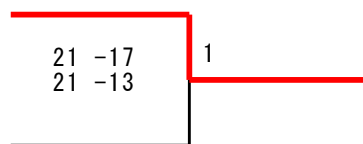
A ブロック	佐藤 秀夫 礒島 誠司	赤坂 光三 内海 大輔	中島 正親 大谷 昌規	順位
佐藤 秀夫 (NEXT) 礒島 誠司 (フリー)	M: 0 - 2 S: 0 - 4 P: 53 - 84	0 14 -21 11 -21 2 X	0 12 -21 16 -21 2 X	3 位
赤坂 光三 (フリー) 内海 大輔 (チーム新橋)	2 21 -14 21 -11 0 O	M: 2 - 0 S: 4 - 1 P: 101 - 75	2 17 -21 21 -16 21 -13 1 O	1 位
中島 正親 (AMS) 大谷 昌規 (AMS)	2 21 -12 21 -16 0 O	1 21 -17 16 -21 13 -21 2 X	M: 1 - 1 S: 3 - 2 P: 92 - 87	2 位

B ブロック	鎌田 教勝 大附 博之	斉藤 秀樹 只野 詳二	清澤 輝彦 山本 茂	順位
鎌田 教勝 (D. C. T.) 大附 博之 (ピエロ厚木)	M: 2 - 0 S: 4 - 0 P: 84 - 60	2 21 -15 21 -19 0 O	2 21 -14 21 -12 0 O	1 位
斉藤 秀樹 (翡翠) 只野 詳二 (相川)	0 15 -21 19 -21 2 X	M: 1 - 1 S: 2 - 2 P: 76 - 74	2 21 -16 21 -16 0 O	2 位
清澤 輝彦 (ゴールデンマスターズ) 山本 茂 (荻野ニューシャトル)	0 14 -21 12 -21 2 X	0 16 -21 16 -21 2 X	M: 0 - 2 S: 0 - 4 P: 58 - 84	3 位

## 男子シニアAダブルス 決勝トーナメント

赤坂 光三  
(フリー 大橋)

鎌田 教勝  
(D.C.T. 博之)



## 女子ダブルスAクラス

	坂上 なお 長谷部 さら	本橋 真優 三橋 香澄	窪田 果歩 大東 美由紀	高橋 奈穂 有村 沙耶香	順位
坂上 なお (キャロット) 長谷部 さら (キャロット)	M: 1 - 2 S: 2 - 4 P: 98 - 122	0 5 -21 2 ✕ 16 -21	2 24 -22 0 ○ 21 -16	0 13 -21 2 ✕ 19 -21	3 位
本橋 真優 (WBC) 三橋 香澄 (WBC)	2 21 - 5 0 ○ 21 -16	M: 3 - 0 S: 6 - 0 P:126 - 76	2 21 - 9 0 ○ 21 -15	2 21 -16 0 ○ 21 -15	1 位
窪田 果歩 (湘南ヴァランチ) 大東 美由紀 (湘南ヴァランチ)	0 22 -24 2 ✕ 16 -21	0 9 -21 2 ✕ 15 -21	M: 0 - 3 S: 1 - 6 P:109 - 148	1 16 -21 2 ✕ 21 -19 10 -21	4 位
高橋 奈穂 (OH!NEW) 有村 沙耶香 (ZERO)	2 21 -13 0 ○ 21 -19	0 16 -21 2 ✕ 15 -21	2 21 -16 1 ○ 19 -21 21 -10	M: 2 - 1 S: 4 - 3 P:134 - 121	2 位

## 女子ダブルスCクラス

	岸 ひより 石渡 まりの	重田 優衣 松浦 萌桃	田上 舞衣 富岡 天音	順位
岸 ひより (自修館) 石渡 まりの (自修館)	M: 0 - 2 S: 0 - 4 P: 62 - 84	0 20 -21 2 ✕ 11 -21	0 16 -21 2 ✕ 15 -21	3 位
重田 優衣 (自修館) 松浦 萌桃 (自修館)	2 21 -20 0 ○ 21 -11	M: 1 - 1 S: 2 - 2 P: 81 - 75	0 18 -21 2 ✕ 21 -23	2 位
田上 舞衣 (自修館) 富岡 天音 (自修館)	2 21 -16 0 ○ 21 -15	2 21 -18 0 ○ 23 -21	M: 2 - 0 S: 4 - 0 P: 86 - 70	1 位

## 女子シニアBダブルス

	石井 真紀子 天野 義乃	三間 綾子 常盤 悦子	酒井 美智子 友常 美樹	順位
石井 真紀子 (アトム) 天野 義乃 (アトム)	M: 1 - 1 S: 2 - 2 P: 67 - 67	2 21 -11 0 ○ 21 -14	0 11 -21 2 ✕ 14 -21	2 位
三間 綾子 (どんぐり) 常盤 悦子 (どんぐり)	0 11 -21 2 ✕ 14 -21	M: 0 - 2 S: 0 - 4 P: 46 - 84	0 7 -21 2 ✕ 14 -21	3 位
酒井 美智子 (チーム新橋) 友常 美樹 (フリー)	2 21 -11 0 ○ 21 -14	2 21 - 7 0 ○ 21 -14	M: 2 - 0 S: 4 - 0 P: 84 - 46	1 位

## 男子ジュニアAシングルス

	内田 一希	小宮 研人	宮澤 朔	順位
内田 一希 (町田ジュニアバドミントンクラブ)	M: 0 - 2 S: 0 - 4 P: 62 - 84	0 14 - 21 14 - 21	0 15 - 21 19 - 21	3 位
小宮 研人 (町田ジュニアバドミントンクラブ)	2 21 - 14 21 - 14	M: 2 - 0 S: 4 - 1 P: 105 - 81	2 21 - 23 21 - 17 21 - 13	1 位
宮澤 朔 (チームさくらんぼジュニア)	2 21 - 15 21 - 19	1 23 - 21 17 - 21 13 - 21	M: 1 - 1 S: 3 - 2 P: 95 - 97	2 位

## 男子ジュニアBシングルス

A ブロック	宮澤 陽葵	大久保 心温	木下 結翔	小池 透敦	順位
宮澤 陽葵 (チームさくらんぼジュニア)	M: 1 - 2 S: 2 - 4 P: 82 - 84	2 21 - 0 21 - 0	0 12 - 21 13 - 21	0 8 - 21 7 - 21	3 位
大久保 心温 (愛川ジュニアバドミントンクラブ)	0 0 - 21 0 - 21	M: 0 - 3 S: 0 - 6 P: 0 - 126	0 X - X -	0 X - X -	4 位
木下 結翔 (大道バドミントンスポーツ少年団)	2 21 - 12 21 - 13	0 -X -X	M: 2 - 1 S: 4 - 2 P: 115 - 67	0 17 - 21 14 - 21	2 位
小池 透敦 (南信ジュニア)	2 21 - 8 21 - 7	0 -X -X	2 21 - 17 21 - 14	M: 3 - 0 S: 6 - 0 P: 126 - 46	1 位

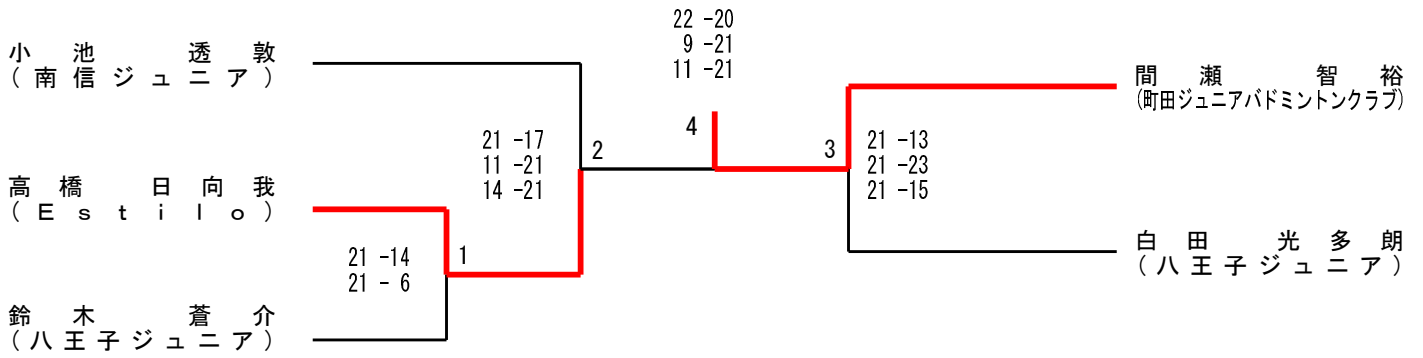
B ブロック	山田 拓馬	高橋 日向我	江村 知洸	和田 啓汰	順位
山田 拓馬 (もえぎ野ジュニア)	M: 0 - 3 S: 0 - 6 P: 30 - 126	0 6 - 21 8 - 21	0 8 - 21 8 - 21	0 X - X -	4 位
高橋 日向我 (Estilo)	2 21 - 6 21 - 8	M: 3 - 0 S: 6 - 1 P: 139 - 93	2 21 - 17 13 - 21 21 - 13	2 21 - 11 21 - 17	1 位
江村 知洸 (八王子ジュニア)	2 21 - 8 21 - 8	1 17 - 21 21 - 13 13 - 21	M: 2 - 1 S: 5 - 2 P: 135 - 97	2 21 - 14 21 - 12	2 位
和田 啓汰 (新磯BCジュニア)	0 -X -X	0 11 - 21 17 - 21	0 14 - 21 12 - 21	M: 1 - 2 S: 2 - 4 P: 96 - 84	3 位

C ブロック	和田 拓真	鈴木 蒼介	井上 翔太	順位
和田 拓真 (新磯BCジュニア)	M: 0 - 2 S: 0 - 4 P: 29 - 84	0 4 -21 2 ✕ 6 -21	0 11 -21 2 ✕ 8 -21	3 位
鈴木 蒼介 (八王子ジュニア)	2 21 - 4 0 ○ 21 - 6	M: 2 - 0 S: 4 - 0 P: 84 - 26	2 21 -11 0 ○ 21 - 5	1 位
井上 翔太 (Estilo)	2 21 -11 0 ○ 21 - 8	0 11 -21 2 ✕ 5 -21	M: 1 - 1 S: 2 - 2 P: 58 - 61	2 位

D ブロック	柴田 慧仁	間瀬 智裕	山崎 蒼生	順位
柴田 慧仁 (もえぎ野ジュニア)	M: 0 - 2 S: 0 - 4 P: 18 - 84	0 2 -21 2 ✕ 1 -21	0 10 -21 2 ✕ 5 -21	3 位
間瀬 智裕 (町田ジュニアバドミントンクラブ)	2 21 - 2 0 ○ 21 - 1	M: 2 - 0 S: 4 - 0 P: 84 - 30	2 21 -12 0 ○ 21 -15	1 位
山崎 蒼生 (町田第三小学校)	2 21 -10 0 ○ 21 - 5	0 12 -21 2 ✕ 15 -21	M: 1 - 1 S: 2 - 2 P: 69 - 57	2 位

E ブロック	白田 光多朗	島田 将太	加藤 陽斗	順位
白田 光多朗 (八王子ジュニア)	M: 2 - 0 S: 4 - 0 P: 84 - 48	2 21 -18 0 ○ 21 -12	2 21 -11 0 ○ 21 - 7	1 位
島田 将太 (新磯BCジュニア)	0 18 -21 2 ✕ 12 -21	M: 0 - 2 S: 0 - 4 P: 60 - 84	0 18 -21 2 ✕ 12 -21	3 位
加藤 陽斗 (町田ジュニアバドミントンクラブ)	0 11 -21 2 ✕ 7 -21	2 21 -18 0 ○ 21 -12	M: 1 - 1 S: 2 - 2 P: 60 - 72	2 位

# 男子ジュニアBシングルス 決勝トーナメント



# 女子ジュニアAシングルス

A ブロック	小俣 真央	三瓶 結菜	松島 花奈	太田 みもぎ	順位
小俣 真央 (八王子ジュニア)	M: 0 - 2 S: 0 - 4 P: 46 - 84	0 18 -21 13 -21 2 X	0 6 -21 9 -21 2 X		3 位
三瓶 結菜 (チームさくらんぼジュニア)	2 21 -18 21 -13 0 O	M: 1 - 1 S: 2 - 2 P: 53 - 73	0 5 -21 6 -21 2 X		2 位
松島 花奈 (日進ジュニアバドミントンクラブ)	2 21 -6 21 -9 0 O	2 21 -5 21 -6 0 O	M: 2 - 0 S: 4 - 0 P: 84 - 26		1 位
太田 みもぎ (久松ジュニア)				M: 0 - 0 S: 0 - 0 P: 0 - 0	4 位

B ブロック	太田 佳凜	稲葉 咲月	海野 ひより	順位
太田 佳凜 (八王子ジュニア)	M: 0 - 2 S: 0 - 4 P: 52 - 84	0 16 -21 14 -21 2 X	0 15 -21 7 -21 2 X	3 位
稲葉 咲月 (町田ジュニアバドミントンクラブ)	2 21 -16 21 -14 0 O	M: 1 - 1 S: 2 - 2 P: 69 - 72	0 13 -21 14 -21 2 X	2 位
海野 ひより (南信ジュニア)	2 21 -15 21 -7 0 O	2 21 -13 21 -14 0 O	M: 2 - 0 S: 4 - 0 P: 84 - 49	1 位



C ブロック	大庭 梨暖	齊藤 はな	岡島 早那	順位
大庭 梨暖 (八王子ジュニア)	M: 1 - 1 S: 2 - 2 P: 55 - 54	2 21 - 8 21 - 4 0 ○	0 7 -21 6 -21 2 ✕	2 位
齊藤 はな (チームさくらんぼジュニア)	0 8 -21 4 -21 2 ✕	M: 0 - 2 S: 0 - 4 P: 18 - 84	0 4 -21 2 -21 2 ✕	3 位
岡島 早那 (日進ジュニアバドミントンクラブ)	2 21 - 7 21 - 6 0 ○	2 21 - 4 21 - 2 0 ○	M: 2 - 0 S: 4 - 0 P: 84 - 19	1 位

D ブロック	鈴木 遥菜	深野 優奈	蝦名 柚奏	順位
鈴木 遥菜 (八王子ジュニア)	M: 2 - 0 S: 4 - 1 P: 108 - 90	2 21 -15 22 -24 21 -12 1 ○	2 23 -21 21 -18 0 ○	1 位
深野 優奈 (チームさくらんぼジュニア)	1 15 -21 24 -22 12 -21 2 ✕	M: 0 - 2 S: 1 - 4 P: 86 - 110	0 23 -25 12 -21 2 ✕	3 位
蝦名 柚奏 (八王子ジュニア)	0 21 -23 18 -21 2 ✕	2 25 -23 21 -12 0 ○	M: 1 - 1 S: 2 - 2 P: 85 - 79	2 位

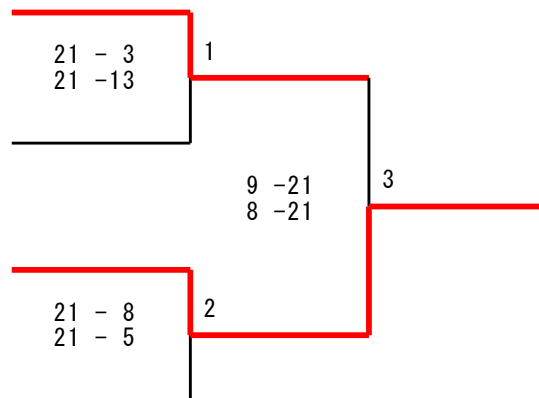
## 女子ジュニアAシングルス 決勝トーナメント

松 島 花 奈  
(日進ジュニアバドミントンクラブ)

海 野 ひ よ り  
(南 信 ジ ュ ニ ア )

岡 島 早 那  
(日進ジュニアバドミントンクラブ)

鈴 木 遥 菜  
(八 王 子 ジ ュ ニ ア )



## 女子ジュニアBシングルス

A ブロック	中川 陽葵	蝦名 美宙	鈴木 美音	順位
中川 陽葵 (日進ジュニアバドミントンクラブ)	M: 2 - 0 S: 4 - 0 P: 84 - 33	2 21 - 8 21 - 0 0 ○	2 21 - 14 21 - 11 0 ○	1 位
蝦名 美宙 (八王子ジュニア)	0 8 - 21 0 - 21 2 ✕	M: 0 - 2 S: 0 - 4 P: 36 - 84	0 14 - 21 14 - 21 2 ✕	3 位
鈴木 美音 (もえぎ野ジュニア)	0 14 - 21 11 - 21 2 ✕	2 21 - 14 21 - 14 0 ○	M: 1 - 1 S: 2 - 2 P: 67 - 70	2 位

B ブロック	早川 夕凜	高橋 結衣	高木 綾乃	順位
早川 夕凜 (大道バドミントンスポーツ少年団)	M: 0 - 2 S: 0 - 4 P: 19 - 84	0 2 - 21 1 - 21 2 ✕	0 4 - 21 12 - 21 2 ✕	3 位
高橋 結衣 (町田ジュニアバドミントンクラブ)	2 21 - 2 21 - 1 0 ○	M: 2 - 0 S: 4 - 0 P: 84 - 15	2 21 - 7 21 - 5 0 ○	1 位
高木 綾乃 (Estilo)	2 21 - 4 21 - 12 0 ○	0 7 - 21 5 - 21 2 ✕	M: 1 - 1 S: 2 - 2 P: 54 - 58	2 位

C ブロック	神戸 さやか	竹田 葉月	北村 奏渚	順位
神戸 さやか (大道バドミントンスポーツ少年団)	M: 2 - 0 S: 4 - 1 P: 102 - 75	2 21 - 9 21 - 9 0 ○	2 16 - 21 23 - 21 21 - 15 1 ○	1 位
竹田 葉月 (能見台ジュニアバドミントンクラブ)	0 9 - 21 9 - 21 2 ✕	M: 0 - 2 S: 0 - 4 P: 32 - 84	0 9 - 21 5 - 21 2 ✕	3 位
北村 奏渚 (Estilo)	1 21 - 16 21 - 23 15 - 21 2 ✕	2 21 - 9 21 - 5 0 ○	M: 1 - 1 S: 3 - 2 P: 99 - 74	2 位

D ブロック	福元 璃子	上田 茜	栗本 緒乃	順位
福元 璃子 (大道バドミントンスポーツ少年団)	M: 1 - 1 S: 2 - 2 P: 68 - 42	0 -X 0 ○ -X	0 11 -21 2 X 15 -21	1 位
上田 茜 (チームさくらんぼジュニア)	0 X - 0 X X -	M: 0 - 2 S: 0 - 4 P: 0 - 84	0 X - 0 X X -	3 位
栗本 緒乃 (愛川ジュニアバドミントンクラブ)	2 21 -11 0 ○ 21 -15	0 -X 0 ○ -X	M: 2 - 0 S: 4 - 0 P: 84 - 26	2 位

E ブロック	秋元 優那	増田 春伊	宮崎 多優葉	順位
秋元 優那 (大道バドミントンスポーツ少年団)	M: 2 - 0 S: 4 - 0 P: 84 - 44	2 21 -13 0 ○ 21 -12	2 21 -11 0 ○ 21 - 8	1 位
増田 春伊 (チームさくらんぼジュニア)	0 13 -21 2 X 12 -21	M: 0 - 2 S: 0 - 4 P: 60 - 86	0 21 -23 2 X 14 -21	3 位
宮崎 多優葉 (能見台ジュニアバドミントンクラブ)	0 11 -21 2 X 8 -21	2 23 -21 0 ○ 21 -14	M: 1 - 1 S: 2 - 2 P: 63 - 77	2 位

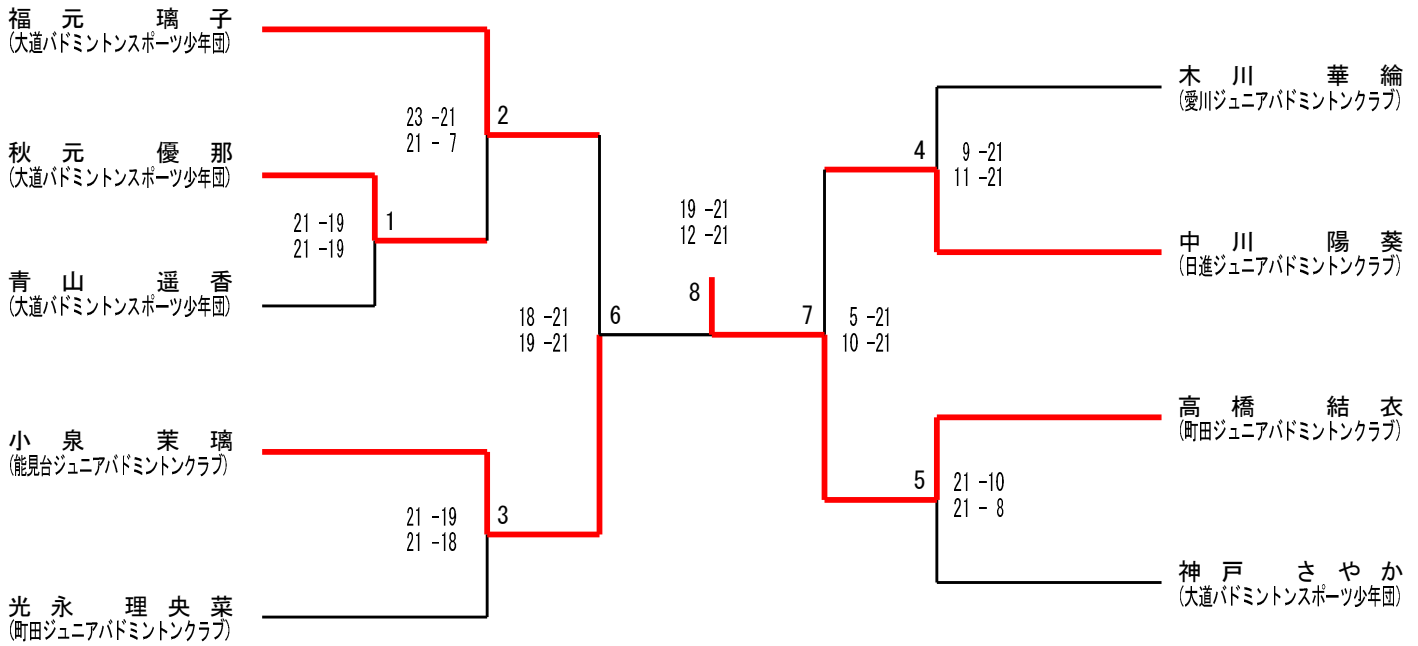
F ブロック	青山 遥香	増田 七海	島田 結奈	順位
青山 遥香 (大道バドミントンスポーツ少年団)	M: 2 - 0 S: 4 - 0 P: 84 - 28	2 21 -12 0 ○ 21 - 7	2 21 - 4 0 ○ 21 - 5	1 位
増田 七海 (チームさくらんぼジュニア)	0 12 -21 2 X 7 -21	M: 1 - 1 S: 2 - 2 P: 61 - 58	2 21 - 9 0 ○ 21 - 7	2 位
島田 結奈 (新磯BCジュニア)	0 4 -21 2 X 5 -21	0 9 -21 2 X 7 -21	M: 0 - 2 S: 0 - 4 P: 25 - 84	3 位

G ブロック	小泉 茉璃	山本 絵菜	鳥飼 乃愛	順位
小泉 茉璃 (能見台ジュニアバドミントンクラブ)	M: 2 - 0 S: 4 - 0 P: 84 - 17	2 21 - 5 0 ○ 21 - 7	2 21 - 2 0 ○ 21 - 3	1 位
山本 絵菜 (愛川ジュニアバドミントンクラブ)	M: 5 - 21 2 × 0 7 - 21	M: 1 - 1 S: 2 - 2 P: 54 - 69	2 21 - 10 0 ○ 21 - 17	2 位
鳥飼 乃愛 (チームさくらんぼジュニア)	0 2 - 21 2 × 3 - 21	0 10 - 21 2 × 17 - 21	M: 0 - 2 S: 0 - 4 P: 32 - 84	3 位

H ブロック	光永 理央菜	藤倉 悠希子	大里 明佳音	順位
光永 理央菜 (町田ジュニアバドミントンクラブ)	M: 2 - 0 S: 4 - 0 P: 85 - 38	2 21 - 8 0 ○ 21 - 2	2 22 - 20 0 ○ 21 - 8	1 位
藤倉 悠希子 (新磯BCジュニア)	0 8 - 21 2 × 2 - 21	M: 0 - 2 S: 0 - 4 P: 20 - 84	0 6 - 21 2 × 4 - 21	3 位
大里 明佳音 (西小バドミントン)	0 20 - 22 2 × 8 - 21	2 21 - 6 0 ○ 21 - 4	M: 1 - 1 S: 2 - 2 P: 70 - 53	2 位

I ブロック	齊藤 彩乃	三瓶 杏菜	木川 華綸	順位
齊藤 彩乃 (大道バドミントンスポーツ少年会)	M: 0 - 2 S: 0 - 4 P: 36 - 84	0 9 - 21 2 × 9 - 21	0 12 - 21 2 × 6 - 21	3 位
三瓶 杏菜 (チームさくらんぼジュニア)	2 21 - 9 0 ○ 21 - 9	M: 1 - 1 S: 2 - 2 P: 64 - 60	0 14 - 21 2 × 8 - 21	2 位
木川 華綸 (愛川ジュニアバドミントンクラブ)	M: 21 - 12 0 ○ 2 21 - 6	2 21 - 14 0 ○ 21 - 8	M: 2 - 0 S: 4 - 0 P: 84 - 40	1 位

# 女子ジュニアBシングルス 決勝トーナメント



## ジュニアCシングルス

A ブロック	岡田 芽依	小池 飛眞	大貫 諒葉	順位
岡田 芽依 (能見台ジュニアバドミントンクラブ)	M: 2 - 0 S: 4 - 1 P: 98 - 84	2 21 - 14 21 - 15 0 ○	2 13 - 21 21 - 14 22 - 20 1 ○	1 位
小池 飛眞 (南信ジュニア)	0 14 - 21 15 - 21 2 ✕	M: 0 - 2 S: 1 - 4 P: 82 - 99	1 13 - 21 21 - 15 19 - 21 2 ✕	3 位
大貫 諒葉 (愛川ジュニアバドミントンクラブ)	1 21 - 13 14 - 21 20 - 22 2 ✕	2 21 - 13 15 - 21 21 - 19 1 ○	M: 1 - 1 S: 3 - 3 P: 112 - 109	2 位

B ブロック	時崎 光葵	吉岡 瞳	太田 碧	順位
時崎 光葵 (Estilo)	M: 0 - 2 S: 0 - 4 P: 53 - 84	0 8 - 21 10 - 21 2 ✕	0 17 - 21 18 - 21 2 ✕	3 位
吉岡 瞳 (能見台ジュニアバドミントンクラブ)	2 21 - 8 21 - 10 0 ○	M: 2 - 0 S: 4 - 0 P: 84 - 45	2 21 - 15 21 - 12 0 ○	1 位
太田 碧 (新磯BCジュニア)	2 21 - 17 21 - 18 0 ○	0 15 - 21 12 - 21 2 ✕	M: 1 - 1 S: 2 - 2 P: 69 - 77	2 位

C ブロック	野原 心愛	小池 辰芳	東 優里	順位
野原 心愛 (Estilo)	M: 2 - 0 S: 4 - 0 P: 84 - 48	2 21 -10 0 ○ 21 - 8	2 21 -19 0 ○ 21 -11	1 位
小池 辰芳 (南信ジュニア)	0 10 -21 2 × 8 -21	M: 0 - 2 S: 1 - 4 P: 70 - 99	1 11 -21 2 × 21 -14 20 -22	3 位
東 優里 (能見台ジュニアバドミントンクラブ)	0 19 -21 2 × 11 -21	2 21 -11 1 ○ 14 -21 22 -20	M: 1 - 1 S: 2 - 3 P: 87 - 94	2 位

D ブロック	田村 桜厘	中川 翔護	宮崎 大空	順位
田村 桜厘 (Estilo)	M: 0 - 2 S: 0 - 4 P: 34 - 84	0 3 -21 2 × 0 -21	0 15 -21 2 × 16 -21	3 位
中川 翔護 (町田ジュニアバドミントンクラブ)	2 21 - 3 0 ○ 21 - 0	M: 2 - 0 S: 4 - 0 P: 84 - 5	2 21 - 1 0 ○ 21 - 1	1 位
宮崎 大空 (新磯BCジュニア)	2 21 -15 0 ○ 21 -16	0 1 -21 2 × 1 -21	M: 1 - 1 S: 2 - 2 P: 44 - 73	2 位

E ブロック	北村 星那実	藤倉 悠香	有村 陽南	順位
北村 星那実 (Estilo)	M: 1 - 1 S: 2 - 2 P: 54 - 49	2 21 - 5 0 ○ 21 - 2	0 10 -21 2 × 2 -21	2 位
藤倉 悠香 (新磯BCジュニア)	0 5 -21 2 × 2 -21	M: 0 - 2 S: 0 - 4 P: 18 - 84	0 4 -21 2 × 7 -21	3 位
有村 陽南 (町田ジュニアバドミントンクラブ)	2 21 -10 0 ○ 21 - 2	2 21 - 4 0 ○ 21 - 7	M: 2 - 0 S: 4 - 0 P: 84 - 23	1 位

F ブロック	北村 大芽	小池 大和	柳川 莉音	順位
北村 大芽 (Estilo)	M: 1 - 1 S: 2 - 2 P: 62 - 68	0 10 -21 2 ✕ 10 -21	2 21 -12 0 ○ 21 -14	2 位
小池 大和 (町田ジュニアバドミントンクラブ)	2 21 -10 0 ○ 21 -10	M: 2 - 0 S: 4 - 0 P: 84 - 45	2 21 -12 0 ○ 21 -13	1 位
柳川 莉音 (愛川ジュニアバドミントンクラブ)	0 12 -21 2 ✕ 14 -21	0 12 -21 2 ✕ 13 -21	M: 0 - 2 S: 0 - 4 P: 51 - 84	3 位

G ブロック	伊藤 舞香	金井 水	深野 修斗	順位
伊藤 舞香 (Estilo)	M: 0 - 2 S: 0 - 4 P: 23 - 84	0 3 -21 2 ✕ 3 -21	0 8 -21 2 ✕ 9 -21	3 位
金井 水 (エダミントン)	2 21 - 3 0 ○ 21 - 3	M: 2 - 0 S: 4 - 0 P: 84 - 28	2 21 -10 0 ○ 21 -12	1 位
深野 修斗 (チームさくらんぼジュニア)	2 21 - 8 0 ○ 21 - 9	0 10 -21 2 ✕ 12 -21	M: 1 - 1 S: 2 - 2 P: 64 - 59	2 位

H ブロック	高木 隆成	山崎 心緒	有村 衣央	順位
高木 隆成 (Estilo)	M: 2 - 0 S: 4 - 0 P: 84 - 49	2 21 -19 0 ○ 21 - 8	2 21 -15 0 ○ 21 - 7	1 位
山崎 心緒 (町田第三小学校)	0 19 -21 2 ✕ 8 -21	M: 0 - 2 S: 0 - 4 P: 50 - 84	0 16 -21 2 ✕ 7 -21	3 位
有村 衣央 (町田ジュニアバドミントンクラブ)	0 15 -21 2 ✕ 7 -21	2 21 -16 0 ○ 21 - 7	M: 1 - 1 S: 2 - 2 P: 64 - 65	2 位

# ジュニアCシングルス 決勝トーナメント

