

## 男子ダブルスAクラス

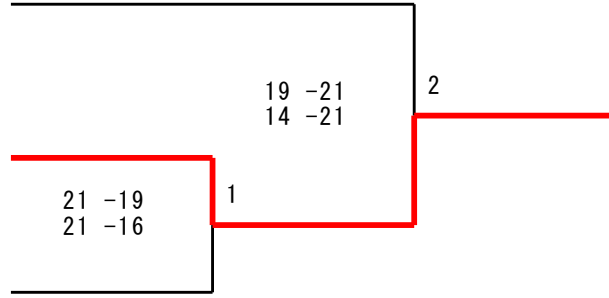
A ブロック	大崎 恵夢 松浦 大樹	岩田 恭輔 兼平 翔太郎	片桐 涼太 本田 智久	順位
大崎 恵夢 (クラウドナイン) 松浦 大樹 (クラウドナイン)	M: 1 - 1 S: 2 - 2 P: 71 - 77	0 10 -21 2 ✕ 19 -21	2 21 -19 0 ○ 21 -16	2 位
岩田 恭輔 (韋駄天) 兼平 翔太郎 (韋駄天)	2 21 -10 0 ○ 21 -19	M: 2 - 0 S: 4 - 1 P: 93 - 74	2 9 -21 1 ○ 21 -17 21 - 7	1 位
片桐 涼太 (メインは飲み会) 本田 智久 (メインは飲み会)	0 19 -21 2 ✕ 16 -21	1 21 - 9 2 ✕ 17 -21 7 -21	M: 0 - 2 S: 1 - 4 P: 80 - 93	3 位

B ブロック	牛尾 友哉 篠原 健太	加藤 直樹 筋田 康平	鴨宮 主道 橋口 滉平	順位
牛尾 友哉 (韋駄天) 篠原 健太 (韋駄天)	M: 1 - 1 S: 3 - 2 P: 102 - 84	1 21 -19 2 ✕ 19 -21 20 -22	2 21 -13 0 ○ 21 - 9	2 位
加藤 直樹 (メインは飲み会) 筋田 康平 (メインは飲み会)	2 19 -21 1 ○ 21 -19 22 -20	M: 2 - 0 S: 4 - 1 P: 104 - 86	2 21 -13 0 ○ 21 -13	1 位
鴨宮 主道 (SCRATCH) 橋口 滉平 (SCRATCH)	0 13 -21 2 ✕ 9 -21	0 13 -21 2 ✕ 13 -21	M: 0 - 2 S: 0 - 4 P: 48 - 84	3 位

C ブロック	小口 昌悟 島村 瞬	相原 知規 中山 諒祐	豊坂 健一郎 山崎 翔平	順位
小口 昌悟 (モーニングコーヒー) 島村 瞬 (ピエロ)	M: 2 - 0 S: 4 - 0 P: 84 - 67	2 21 -13 0 ○ 21 -19	2 21 -18 0 ○ 21 -17	1 位
相原 知規 (クラウドナイン) 中山 諒祐 (クラウドナイン)	0 13 -21 2 ✕ 19 -21	M: 0 - 2 S: 0 - 4 P: 69 - 85	0 17 -21 2 ✕ 20 -22	3 位
豊坂 健一郎 (メインは飲み会) 山崎 翔平 (メインは飲み会)	0 18 -21 2 ✕ 17 -21	2 21 -17 0 ○ 22 -20	M: 1 - 1 S: 2 - 2 P: 78 - 79	2 位

# 男子ダブルスAクラス 決勝トーナメント

岩 (兼) 田 (平) 駄 (翔) 恭 (天) 輔 (郎)  
 加 (メ) 藤 (イ) ン (は) 飲 (み) 樹 (会)  
 筋 (メ) イ (ン) は (は) 飲 (み) 会 (平)  
 小 (モ) ー (ニ) ン (グ) コ (ー) ヒ (ー) 悟 (瞬)  
 島 (ピ) 村 (エ) ロ



# 男子ダブルスBクラス

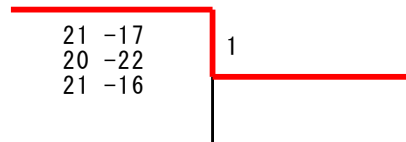
A ブロック	増原 大介 稲村 穂	山下 和樹 多賀 友将	平田 哲也 吉田 大祐	吉田 亨 田村 慎一郎	順位
増原 大介 (荻野ニューシャトル) 稲村 穂 (荻野ニューシャトル)	M: 1 - 2 S: 2 - 5 P: 120 - 140	2 21 - 18 18 - 21 21 - 16 1 ○	0 13 - 21 16 - 21 2 ✕	0 11 - 21 20 - 22 2 ✕	4 位
山下 和樹 (クラウドナイン) 多賀 友将 (クラウドナイン)	1 18 - 21 21 - 18 16 - 21 2 ✕	M: 1 - 2 S: 3 - 4 P: 128 - 129	0 14 - 21 17 - 21 2 ✕	2 21 - 10 21 - 17 0 ○	2 位
平田 哲也 (おかびよん) 吉田 大祐 (おかびよん)	2 21 - 13 21 - 16 0 ○	2 21 - 14 21 - 17 0 ○	M: 3 - 0 S: 6 - 1 P: 146 - 109	2 21 - 13 20 - 22 21 - 14 1 ○	1 位
吉田 亨 (湘南大山塾) 田村 慎一郎 (湘南大山塾)	2 21 - 11 22 - 20 0 ○	0 10 - 21 17 - 21 2 ✕	1 13 - 21 22 - 20 14 - 21 2 ✕	M: 1 - 2 S: 3 - 4 P: 119 - 135	3 位

B ブロック	吉澤 優作 荒井 周	宮川 真哉 蘭藤 孝一	仲本 征矢 鈴木 麗音	劉 誠真 岩城 優作	順位
吉澤 優作 (農大) 荒井 周 (農大)	M: 0 - 3 S: 2 - 6 P: 146 - 161	1 19 -21 21 -19 2 X 17 -21	0 17 -21 2 X 17 -21	1 16 -21 2 X 21 -16 18 -21	4 位
宮川 真哉 (ピエロ) 蘭藤 孝一 (PIERO)	2 21 -19 19 -21 1 O 21 -17	M: 3 - 0 S: 6 - 1 P: 145 - 127	2 21 -18 0 O 21 -19	2 21 -19 0 O 21 -14	1 位
仲本 征矢 (メインは飲み会) 鈴木 麗音 (メインは飲み会)	2 21 -17 0 O 21 -17	0 18 -21 2 X 19 -21	M: 2 - 1 S: 4 - 2 P: 121 - 107	2 21 -15 0 O 21 -16	2 位
劉 誠真 (東京農業大学) 岩城 優作 (東京農業大学)	2 21 -16 16 -21 1 O 21 -18	0 19 -21 2 X 14 -21	0 15 -21 2 X 16 -21	M: 1 - 2 S: 2 - 5 P: 122 - 139	3 位

### 男子ダブルスBクラス 決勝トーナメント

平 田 哲 也  
( お か び よ ん )  
吉 田 大 祐  
( お か び よ ん )

宮 川 真 哉  
( ピ 藤 エ 口 )  
蘭 藤 孝 一  
( P I E R O )



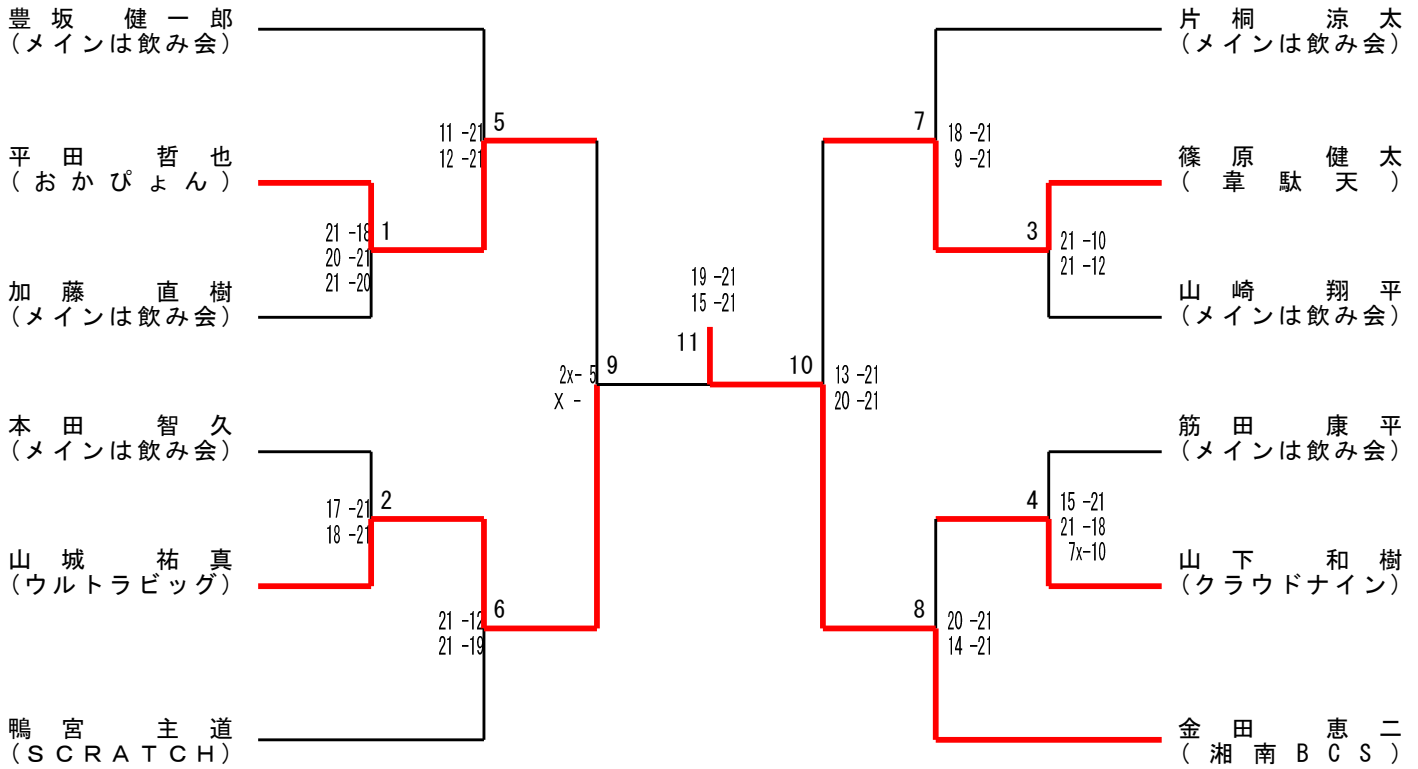
## 男子ダブルスCクラス

	大木 立夢 中嶋 大剛	市村 啓人 高橋 柁吾	鈴木 哲朗 津田 紘晃	三觜 和広 三觜 海翔	根村 章吾 金澤 拓矢	順位
大木 立夢 (unity) 中嶋 大剛 (unity)	M: 1 - 2 S: 2 - 4 P: 87 - 109	2 21 -14 0 ○ 21 -11 0 ○		0 13 -21 2 ✕ 11 -21 2 ✕	0 9 -21 2 ✕ 12 -21 2 ✕	3 位
市村 啓人 (Mantis) 高橋 柁吾 (Mantis)	0 14 -21 2 ✕ 11 -21 2 ✕	M: 0 - 3 S: 0 - 6 P: 68 - 126		0 12 -21 2 ✕ 7 -21 2 ✕	0 15 -21 2 ✕ 9 -21 2 ✕	4 位
鈴木 哲朗 (TBC) 津田 紘晃 (TBC)			M: 0 - 0 S: 0 - 0 P: 0 - 0			5 位
三觜 和広 (シャ・ノワール) 三觜 海翔 (シャ・ノワール)	2 21 -13 0 ○ 21 -11 0 ○	2 21 -12 0 ○ 21 -7 0 ○		M: 3 - 0 S: 6 - 0 P: 126 - 72	2 21 -14 0 ○ 21 -15 0 ○	1 位
根村 章吾 (緑ヶ丘バドミントンクラブ) 金澤 拓矢 (緑ヶ丘バドミントンクラブ)	2 21 -9 0 ○ 21 -12 0 ○	2 21 -15 0 ○ 21 -9 0 ○		0 14 -21 2 ✕ 15 -21 2 ✕	M: 2 - 1 S: 4 - 2 P: 113 - 87	2 位

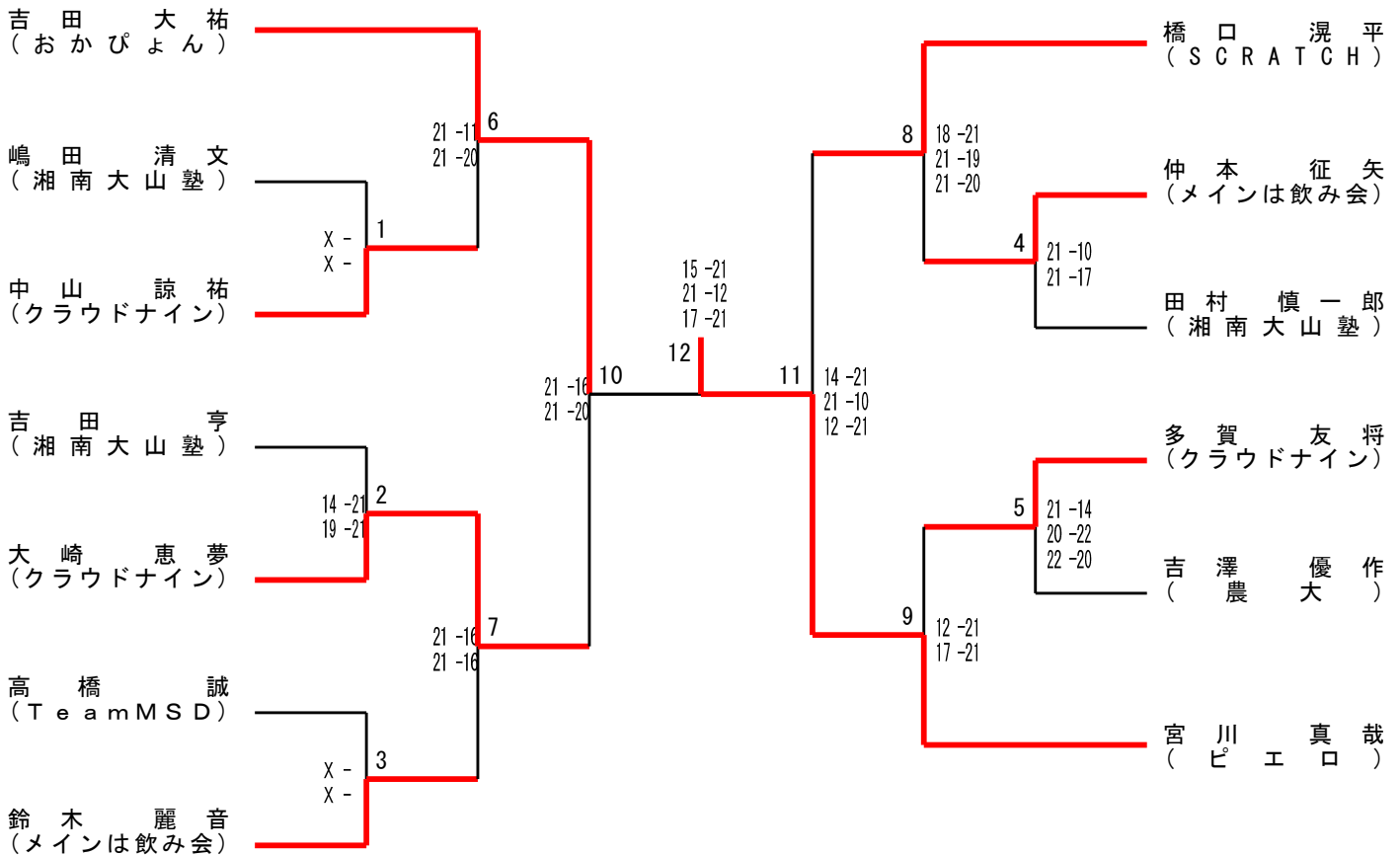
## 男子シニアBダブルス

	斎藤 秀樹 只野 詳二	越川 康明 川島 明夫	齋藤 高夫 渡辺 博	尾崎 真也 松尾 淳一	順位
斎藤 秀樹 (おかびよん) 只野 詳二 (おかびよん)	M: 3 - 0 S: 6 - 1 P: 146 - 104	2 20 -22 1 ○ 21 -14 1 ○ 21 -15 1 ○	2 21 -10 0 ○ 21 -16 0 ○	2 21 -16 0 ○ 21 -11 0 ○	1 位
越川 康明 (東建) 川島 明夫 (東建)	1 22 -20 2 ✕ 14 -21 2 ✕ 15 -21 2 ✕	M: 1 - 2 S: 3 - 4 P: 128 - 128	2 21 -17 0 ○ 21 -7 0 ○	0 19 -21 2 ✕ 16 -21 2 ✕	3 位
齋藤 高夫 (荻野NS) 渡辺 博 (荻野NS)	0 10 -21 2 ✕ 16 -21 2 ✕	0 17 -21 2 ✕ 7 -21 2 ✕	M: 0 - 3 S: 0 - 6 P: 61 - 126	0 4 -21 2 ✕ 7 -21 2 ✕	4 位
尾崎 真也 (ソニー厚木) 松尾 淳一 (SINIOR)	0 16 -21 2 ✕ 11 -21 2 ✕	2 21 -19 0 ○ 21 -16 0 ○	2 21 -4 0 ○ 21 -7 0 ○	M: 2 - 1 S: 4 - 2 P: 111 - 88	2 位

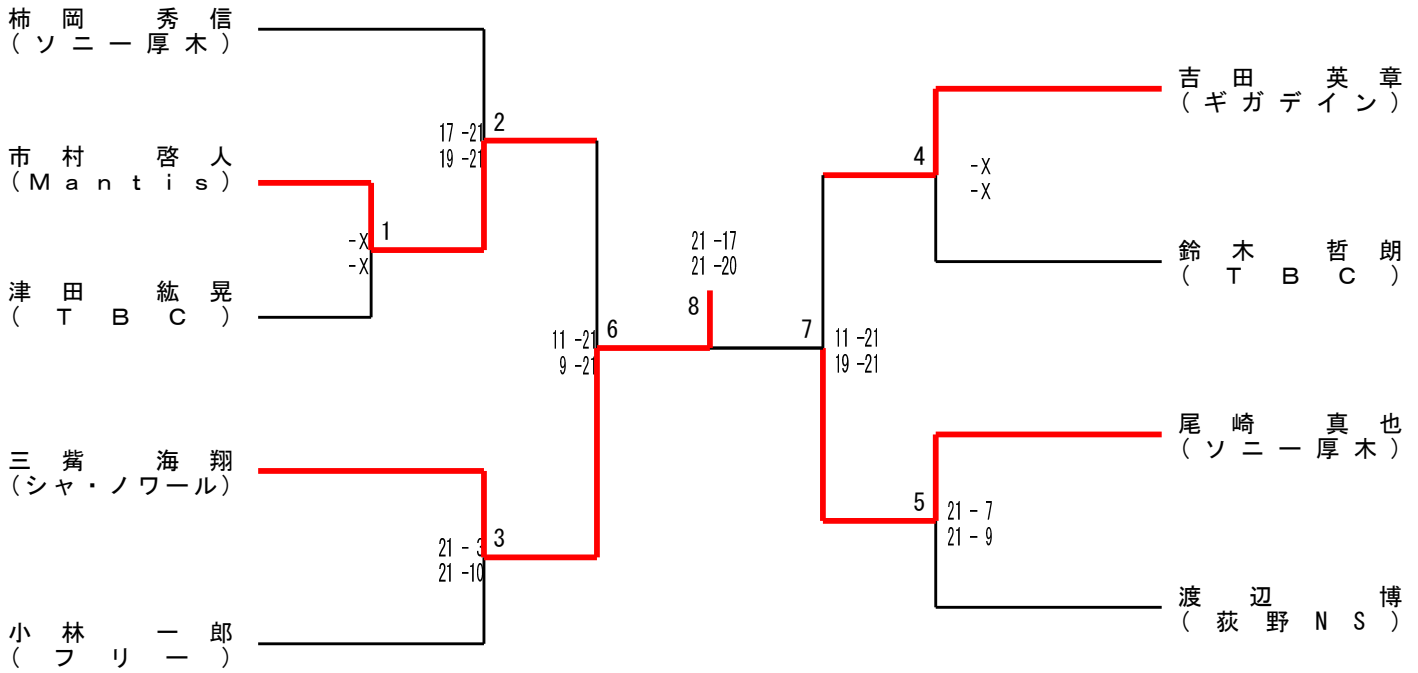
## 男子シングルスAクラス



## 男子シングルスBクラス



# 男子シングルスCクラス



# 女子ダブルスAクラス

	山口 紗季 遠藤 美咲	太田 真帆 若宮 郁子	井上 絵理奈 金子 真弓	西村 愛望 多田 菜南	順位
山口 紗季 (となりのぼぐち) 遠藤 美咲 (となりのぼぐち)	M: 0 - 3 S: 1 - 6 P: 108 - 139	0 14 - 21 2 X 18 - 21	0 20 - 22 2 X 8 - 21	1 13 - 21 2 X 21 - 12 2 X 14 - 21	4位
太田 真帆 (韋駄天) 若宮 郁子 (韋駄天)	2 21 - 14 0 O 21 - 18	M: 1 - 2 S: 2 - 4 P: 105 - 118	0 7 - 21 2 X 16 - 21	0 20 - 22 2 X 20 - 22	3位
井上 絵理奈 (G'sピエロ) 金子 真弓 (G'sピエロ)	2 22 - 20 0 O 21 - 8	2 21 - 7 0 O 21 - 16	M: 2 - 1 S: 4 - 2 P: 121 - 94	0 20 - 22 2 X 16 - 21	2位
西村 愛望 (韋駄天) 多田 菜南 (韋駄天)	2 21 - 13 1 O 12 - 21 21 - 14	2 22 - 20 0 O 22 - 20	2 22 - 20 0 O 21 - 16	M: 3 - 0 S: 6 - 1 P: 141 - 124	1位

## 女子ダブルスBクラス

	深澤 麻由美 二見 彩未	池亀 志帆 山上 梢	花田 菜摘 釘屋 友紀	順位
深澤 麻由美 (厚木クラブ) 二見 彩未 (ピエロ)	M: 2 - 0 S: 4 - 0 P: 86 - 74	2 22 - 20 0 ○ 22 - 20	2 21 - 15 0 ○ 21 - 19	1 位
池亀 志帆 (厚木クラブ) 山上 梢 (ぱるプンテ!?)	0 20 - 22 2 × 20 - 22	M: 1 - 1 S: 2 - 2 P: 83 - 78	2 22 - 20 0 ○ 21 - 14	2 位
花田 菜摘 (クラウドナイン) 釘屋 友紀 (チーム新橋)	0 15 - 21 2 × 19 - 21	0 20 - 22 2 × 14 - 21	M: 0 - 2 S: 0 - 4 P: 68 - 85	3 位

## 女子シニアAダブルス

	鈴木 摩美 丸山 慶子	福田 恵 山下 君枝	赤澤 友紀 中附 友美	順位
鈴木 摩美 (アトム) 丸山 慶子 (アトム)	M: 0 - 2 S: 0 - 4 P: 58 - 84	0 16 - 21 2 × 11 - 21	0 12 - 21 2 × 19 - 21	3 位
福田 恵 (クラウドナイン) 山下 君枝 (クラウドナイン)	2 21 - 16 0 ○ 21 - 11	M: 2 - 0 S: 4 - 1 P: 103 - 84	2 18 - 21 1 ○ 22 - 20 21 - 16	1 位
赤澤 友紀 (ぱるプンテ!?) 中附 友美 (ねねこクラブ)	2 21 - 12 0 ○ 21 - 19	1 21 - 18 2 × 20 - 22 16 - 21	M: 1 - 1 S: 3 - 2 P: 99 - 92	2 位

## 女子シニアBダブルス

	安田 理英 石井 由美子	蒲 明美 大矢 有紀江	小林 麗 木村 加代子	順位
安田 理英 (ねねこクラブ) 石井 由美子 (ギガデイン)	M: 2 - 0 S: 4 - 0 P: 84 - 44	2 21 - 9 0 ○ 21 - 8	2 21 - 10 0 ○ 21 - 17	1 位
蒲 明美 (どんぐり) 大矢 有紀江 (ゴールデンマスターズ)	0 9 - 21 2 × 8 - 21	M: 0 - 2 S: 0 - 4 P: 48 - 85	0 20 - 22 2 × 11 - 21	3 位
小林 麗 (アトム) 木村 加代子 (タートル)	0 10 - 21 2 × 17 - 21	2 22 - 20 0 ○ 21 - 11	M: 1 - 1 S: 2 - 2 P: 70 - 73	2 位

## 女子シングルスAクラス

	多田 菜南	深澤 麻由美	山口 紗季	順位
多田 菜南 (韋駄天)	M: 2 - 0 S: 4 - 0 P: 84 - 46	2 21 -17 0 ○ 21 -16	2 21 - 6 0 ○ 21 - 7	1 位
深澤 麻由美 (厚木クラブ)	0 17 -21 2 × 16 -21	M: 1 - 1 S: 2 - 2 P: 75 - 63	2 21 -13 0 ○ 21 - 8	2 位
山口 紗季 (となりのぼぐち)	0 6 -21 2 × 7 -21	0 13 -21 2 × 8 -21	M: 0 - 2 S: 0 - 4 P: 34 - 84	3 位

## 女子シングルスBクラス

野 村 安 希 子  
( す み れ )

8 -21  
5 -21

1

神 本 真 凧  
( 林 中 学 校 )

14 -21  
21 - 8  
21 - 9

3

山 下 君 枝  
( ク ラ ウ ド ナ イ ン )

17 -21  
20 -22

2

石 井 由 美 子  
( ギ ガ デ イ ン )