

男子ダブルスAクラス

A ブロック	加藤 直樹 豊坂 健一郎	牛尾 友哉 篠原 健太	清野 大輔 高井 伸	順位
加藤 直樹 (加藤と愉快的仲間たち) 豊坂 健一郎 (加藤と愉快的仲間たち)	M: 2 - 0 S: 4 - 0 P: 84 - 59	2 21 -14 0 ○ 21 -20	2 21 -11 0 ○ 21 -14	1 位
牛尾 友哉 (韋駄天) 篠原 健太 (韋駄天)	0 14 -21 2 × 20 -21	M: 1 - 1 S: 2 - 3 P: 89 - 95	2 21 -17 1 ○ 13 -21 21 -15	2 位
清野 大輔 (くりぼうず) 高井 伸 (くりぼうず)	0 11 -21 2 × 14 -21	1 17 -21 2 × 21 -13 15 -21	M: 0 - 2 S: 1 - 4 P: 78 - 97	3 位

B ブロック	齊藤 亘平 金ヶ崎 駿	瀧澤 直斗 十時 初	米山 和樹 田中 爽太	順位
齊藤 亘平 (加藤と愉快的仲間たち) 金ヶ崎 駿 (加藤と愉快的仲間たち)	M: 2 - 0 S: 4 - 0 P: 84 - 72	2 21 -20 0 ○ 21 -20	2 21 -18 0 ○ 21 -14	1 位
瀧澤 直斗 (コーンポタージュ) 十時 初 (コーンポタージュ)	0 20 -21 2 × 20 -21	M: 1 - 1 S: 2 - 2 P: 82 - 74	2 21 -14 0 ○ 21 -18	2 位
米山 和樹 (Libble) 田中 爽太 (Libble)	0 18 -21 2 × 14 -21	0 14 -21 2 × 18 -21	M: 0 - 2 S: 0 - 4 P: 64 - 84	3 位

C ブロック	小川 泰平 兼平 翔太郎	鈴木 新 木村 匠	小口 利也 大江 直人	順位
小川 泰平 (Kuritender) 兼平 翔太郎 (Kuritender)	M: 1 - 1 S: 2 - 2 P: 65 - 69	2 21 -13 0 ○ 21 -14	0 11 -21 2 × 12 -21	2 位
鈴木 新 (凸凹) 木村 匠 (凸凹)	0 13 -21 2 × 14 -21	M: 0 - 2 S: 0 - 4 P: 48 - 84	0 13 -21 2 × 8 -21	3 位
小口 利也 (リーブル) 大江 直人 (リーブル)	2 21 -11 0 ○ 21 -12	2 21 -13 0 ○ 21 - 8	M: 2 - 0 S: 4 - 0 P: 84 - 44	1 位

D ブロック	筋田 康平 工藤 賀世	福嶋 壮太 上田 竜也	武内 俊太 杉本 和貴	順位
筋田 康平 (加藤と愉快的仲間たち) 工藤 賀世 (加藤と愉快的仲間たち)	M: 0 - 2 S: 0 - 4 P: 57 - 84	0 18 -21 14 -21 2 ✕	0 17 -21 8 -21 2 ✕	3 位
福嶋 壮太 (Libl e) 上田 竜也 (Libl e)	2 21 -18 21 -14 0 ○	M: 2 - 0 S: 4 - 0 P: 84 - 53	2 21 - 9 21 -12 0 ○	1 位
武内 俊太 (Kuritender) 杉本 和貴 (Kuritender)	2 21 -17 21 - 8 0 ○	0 9 -21 12 -21 2 ✕	M: 1 - 1 S: 2 - 2 P: 63 - 67	2 位

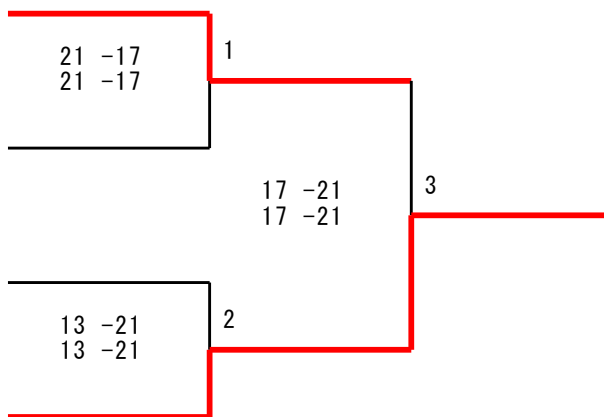
男子ダブルスAクラス 決勝トーナメント

加 藤 直 樹
(加藤と愉快的仲間たち)
豊 坂 健 一 郎
(加藤と愉快的仲間たち)

齊 藤 亘 平
(加藤と愉快的仲間たち)
金 ヶ 崎 駿
(加藤と愉快的仲間たち)

小 口 利 也
(リ ー ブ ル)
大 江 直 人
(リ ー ブ ル)

福 嶋 壮 太
(L i b l e)
上 田 竜 也
(L i b l e)



女子ダブルスAクラス

A ブロック	太田 真帆 西村 愛望	斉尾 泰子 十時 愛美	若宮 郁子 多田 菜南	阿部 唯愛来 酒井 玲菜	石田 愛 佐々 紅美	順位
太田 真帆 (韋駄天) 西村 愛望 (韋駄天)	M: 0 - 2 S: 0 - 4 P: 58 - 84	0 16 -21 2 X 14 -21			0 13 -21 2 X 15 -21	5 位
斉尾 泰子 (コーンポタージュ) 十時 愛美 (コーンポタージュ)	2 21 -16 0 O 21 -14	M: 1 - 1 S: 3 - 2 P: 93 - 90		1 15 -21 2 X 21 -18 15 -21		3 位
若宮 郁子 (韋駄天) 多田 菜南 (韋駄天)			M: 0 - 2 S: 1 - 4 P: 84 - 98	1 21 -14 2 X 15 -21 15 -21	0 17 -21 2 X 16 -21	4 位
阿部 唯愛来 (絶賛反抗期) 酒井 玲菜 (絶賛反抗期)		2 21 -15 1 O 18 -21 21 -15	2 14 -21 1 O 21 -15 21 -15	M: 2 - 0 S: 4 - 2 P: 116 - 102		2 位
石田 愛 (加藤と愉快的仲間たち) 佐々 紅美 (加藤と愉快的仲間たち)	2 21 -13 0 O 21 -15		2 21 -17 0 O 21 -16		M: 2 - 0 S: 4 - 0 P: 84 - 61	1 位

女子ダブルスAクラス 決勝トーナメント

石 田 愛
(加藤と愉快的仲間たち)
佐 々 紅 美
(加藤と愉快的仲間たち)

19 -21	1
21 -17	
21 -18	

阿 部 唯 愛 来
(絶 賛 反 抗 期)
酒 井 玲 菜
(絶 賛 反 抗 期)

女子ダブルスBクラス

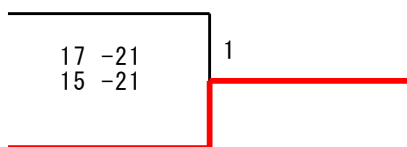
A ブロック	井上 咲子 高田 美由紀	橋爪 綾子 豊島 瑞貴	工藤 小春 小澤 茉央	順位
井上 咲子 (ちょこミントン) 高田 美由紀 (ちょこミントン)	M: 0 - 2 S: 0 - 4 P: 46 - 84	0 12 -21 2 X 11 -21	0 11 -21 2 X 12 -21	3 位
橋爪 綾子 (でんちょ) 豊島 瑞貴 (でんちょ)	2 21 -12 0 O 21 -11	M: 2 - 0 S: 4 - 1 P: 98 - 71	2 21 -18 1 O 14 -21 21 -9	1 位
工藤 小春 (ピエロ) 小澤 茉央 (ピエロ)	2 21 -11 0 O 21 -12	1 18 -21 2 X 21 -14 9 -21	M: 1 - 1 S: 3 - 2 P: 90 - 79	2 位

B ブロック	嶋田 遥 宮脇 涼香	首藤 純子 富永 美名子	友常 美樹 小林 祐子	順位
嶋田 遥 (Kuritender) 宮脇 涼香 (Kuritender)	M: 0 - 2 S: 1 - 4 P: 78 - 103	0 11 -21 2 ✕ 10 -21	1 21 -19 2 ✕ 20 -21 16 -21	3 位
首藤 純子 (スピカ) 富永 美名子 (コーンポタージュ)	2 21 -11 0 ○ 21 -10	M: 2 - 0 S: 4 - 0 P: 84 - 46	2 21 -13 0 ○ 21 -12	1 位
友常 美樹 (どんぐり) 小林 祐子 (チーム新橋)	2 19 -21 1 ○ 21 -20 21 -16	0 13 -21 2 ✕ 12 -21	M: 1 - 1 S: 2 - 3 P: 86 - 99	2 位

女子ダブルスBクラス 決勝トーナメント

橋 爪 綾 子
(で ん ち よ)
豊 島 瑞 貴
(で ん ち よ)

首 藤 純 子
(ス ピ カ)
富 永 美 名 子
(コ ー ン ポ タ ー ジ ュ)



男子ダブルスBクラス

A ブロック	守谷 優也 池本 和希	宍倉 裕生 渡辺 大輝	仲本 征矢 鈴木 麗音	順位
守谷 優也 (USG) 池本 和希 (USG)	M: 1 - 1 S: 2 - 2 P: 76 - 42	0 -X 0 ○ -X	0 20 -21 2 ✕ 14 -21	2 位
宍倉 裕生 (わたなべ) 渡辺 大輝 (わたなべ)	0 X - 0 ✕ X -	M: 0 - 2 S: 0 - 4 P: 0 - 84	0 X - 0 ✕ X -	3 位
仲本 征矢 (加藤と愉快的仲間たち) 鈴木 麗音 (加藤と愉快的仲間たち)	2 21 -20 0 ○ 21 -14	0 -X 0 ○ -X	M: 2 - 0 S: 4 - 0 P: 84 - 34	1 位

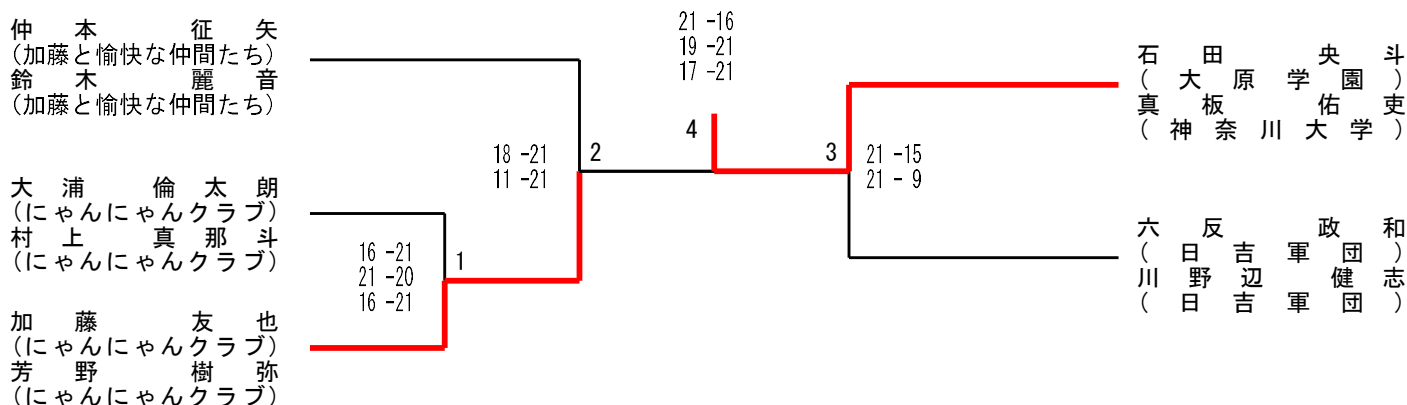
B ブロック	関根 幹弘 佐藤 和希	大浦 倫太郎 村上 真那斗	鎌田 航平 宮入 昂	順位
関根 幹弘 (田舎組) 佐藤 和希 (田舎組)	M: 1 - 1 S: 2 - 3 P: 82 - 95	0 16 -21 9 -21 2 ✕	2 15 -21 21 -14 1 ○ 21 -18	2 位
大浦 倫太郎 (にやんにやんクラブ) 村上 真那斗 (にやんにやんクラブ)	2 21 -16 21 - 9 0 ○	M: 2 - 0 S: 4 - 0 P: 84 - 49	2 21 -11 21 -13 0 ○	1 位
鎌田 航平 (厚木高校) 宮入 昂 (厚木高校)	1 21 -15 14 -21 2 ✕ 18 -21	0 11 -21 13 -21 2 ✕	M: 0 - 2 S: 1 - 4 P: 77 - 99	3 位

C ブロック	片岡 一男 奥山 直人	加藤 友也 芳野 樹弥	内田 正輝 柴田 涼悟	順位
片岡 一男 (フリー) 奥山 直人 (フリー)	M: 1 - 1 S: 2 - 3 P: 80 - 97	0 18 -21 10 -21 2 ✕	2 21 -18 10 -21 1 ○ 21 -16	2 位
加藤 友也 (にやんにやんクラブ) 芳野 樹弥 (にやんにやんクラブ)	2 21 -18 21 -10 0 ○	M: 2 - 0 S: 4 - 1 P: 96 - 83	2 21 -17 12 -21 1 ○ 21 -17	1 位
内田 正輝 (岩本会) 柴田 涼悟 (岩本会)	1 18 -21 21 -10 2 ✕ 16 -21	1 17 -21 21 -12 2 ✕ 17 -21	M: 0 - 2 S: 2 - 4 P: 110 - 106	3 位

D ブロック	石田 央斗 真板 佑吏	落合 直人 関 悠人	小野 京一 鍋田 侑希	順位
石田 央斗 (大原学園) 真板 佑吏 (神奈川大学)	M: 2 - 0 S: 4 - 0 P: 84 - 49	2 21 -14 21 -10 0 ○	2 21 -12 21 -13 0 ○	1 位
落合 直人 (岩本会) 関 悠人 (岩本会)	0 14 -21 10 -21 2 ✕	M: 0 - 2 S: 1 - 4 P: 74 - 102	1 18 -21 21 -18 2 ✕ 11 -21	3 位
小野 京一 (にやんにやんクラブ) 鍋田 侑希 (にやんにやんクラブ)	0 12 -21 13 -21 2 ✕	2 21 -18 18 -21 1 ○ 21 -11	M: 1 - 1 S: 2 - 3 P: 85 - 92	2 位

E ブロック	六反 政和 川野辺 健志	木田 裕哉 石田 翼	浅野 裕紀 石井 皓大	順位
六反 政和 (日吉軍団) 川野辺 健志 (日吉軍団)	M: 2 - 0 S: 4 - 1 P: 100 - 78	2 16 -21 21 -13 21 -15 1 ○	2 21 -18 21 -11 0 ○	1 位
木田 裕哉 (厚木高校) 石田 翼 (厚木高校)	1 21 -16 13 -21 15 -21 2 ✕	M: 0 - 2 S: 2 - 4 P: 97 - 119	1 21 -19 8 -21 19 -21 2 ✕	3 位
浅野 裕紀 (Kuritender) 石井 皓大 (Kuritender)	0 18 -21 11 -21 2 ✕	2 19 -21 21 -8 21 -19 1 ○	M: 1 - 1 S: 2 - 3 P: 90 - 90	2 位

男子ダブルスBクラス 決勝トーナメント



男子ダブルスCクラス

A ブロック	根村 章吾 金澤 拓矢	池上 充樹 笹原 哲也	柿岡 秀信 山下 哲也	阿部 有汰 山東 充	順位
根村 章吾 (Side Out) 金澤 拓矢 (Side Out)	M: 3 - 0 S: 6 - 0 P: 126 - 74	2 21 -14 21 -17 0 ○	2 21 -13 21 -9 0 ○	2 21 -11 21 -10 0 ○	1 位
池上 充樹 (東柏ヶ谷バドミントン) 笹原 哲也 (東柏ヶ谷バドミントン)	0 14 -21 17 -21 2 ✕	M: 2 - 1 S: 4 - 2 P: 115 - 108	2 21 -20 21 -20 0 ○	2 21 -16 21 -10 0 ○	2 位
柿岡 秀信 (タピオカ) 山下 哲也 (タピオカ)	0 13 -21 9 -21 2 ✕	0 20 -21 20 -21 2 ✕	M: 1 - 2 S: 2 - 4 P: 104 - 120	2 21 -16 21 -20 0 ○	3 位
阿部 有汰 (豊昭学園高校) 山東 充 (豊昭学園高校)	0 11 -21 10 -21 2 ✕	0 16 -21 10 -21 2 ✕	0 16 -21 20 -21 2 ✕	M: 0 - 3 S: 0 - 6 P: 83 - 126	4 位

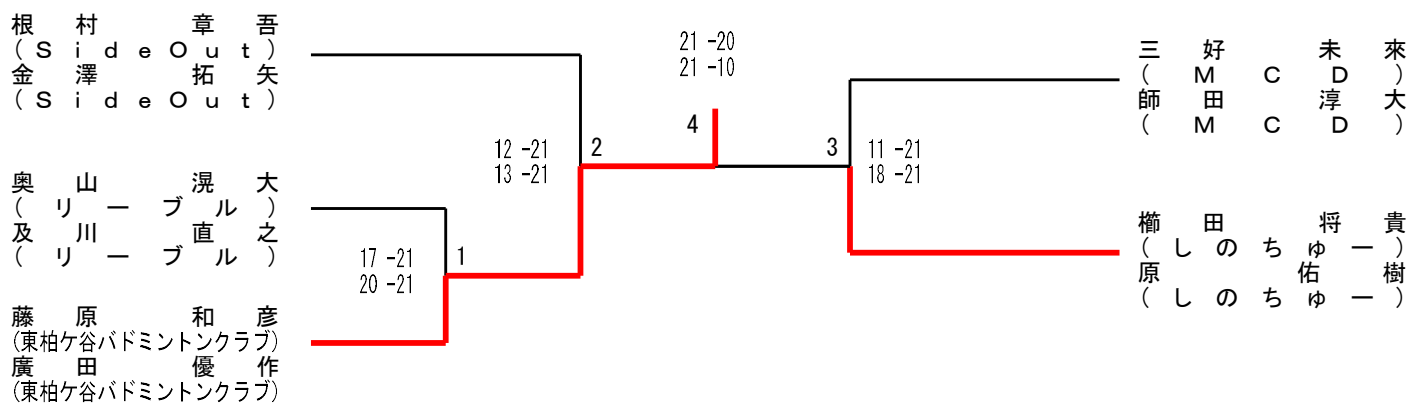
B ブロック	櫛田 将貴 原 佑樹	中塚 祐太郎 朝 龍ノ介	滝口 慎一 臼井 崇量	森田 賢一 森田 虎太郎	順位
櫛田 将貴 (しのちゅー) 原 佑樹 (しのちゅー)	M: 3 - 0 S: 6 - 0 P: 126 - 76	2 21 -18 0 ○ 21 -14	2 21 - 8 0 ○ 21 -10	2 21 -12 0 ○ 21 -14	1 位
中塚 祐太郎 (リーブル) 朝 龍ノ介 (リーブル)	0 18 -21 2 ✕ 14 -21	M: 2 - 1 S: 4 - 2 P: 116 - 114	2 21 -14 0 ○ 21 -18	2 21 -20 0 ○ 21 -20	2 位
滝口 慎一 (チームKUA) 臼井 崇量 (チームKUA)	0 8 -21 2 ✕ 10 -21	0 14 -21 2 ✕ 18 -21	M: 0 - 3 S: 0 - 6 P: 74 - 126	0 13 -21 2 ✕ 11 -21	4 位
森田 賢一 (チームK) 森田 虎太郎 (チームK)	0 12 -21 2 ✕ 14 -21	0 20 -21 2 ✕ 20 -21	2 21 -13 0 ○ 21 -11	M: 1 - 2 S: 2 - 4 P: 108 - 108	3 位

C ブロック	奥山 滉大 及川 直之	山崎 蒼生 南谷 樹	秋山 賢進 古澤 虎太郎	順位
奥山 滉大 (リーブル) 及川 直之 (リーブル)	M: 2 - 0 S: 4 - 1 P: 103 - 81	2 21 -15 0 ○ 21 -10	2 19 -21 1 ○ 21 -19 21 -16	1 位
山崎 蒼生 (NISSAC) 南谷 樹 (NISSAC)	0 15 -21 2 ✕ 10 -21	M: 0 - 2 S: 0 - 4 P: 57 - 84	0 15 -21 2 ✕ 17 -21	3 位
秋山 賢進 (MCD) 古澤 虎太郎 (MCD)	1 21 -19 2 ✕ 19 -21 16 -21	2 21 -15 0 ○ 21 -17	M: 1 - 1 S: 3 - 2 P: 98 - 93	2 位

D ブロック	山下 篤史 内山 大嗣	田辺 耕大 西山 晴	藤原 和彦 廣田 優作	順位
山下 篤史 (深見BC) 内山 大嗣 (深見BC)	M: 0 - 2 S: 1 - 4 P: 81 - 96	1 21 -12 2 ✕ 18 -21 18 -21	0 12 -21 2 ✕ 12 -21	3 位
田辺 耕大 (クッキーズ) 西山 晴 (クッキーズ)	2 12 -21 1 ○ 21 -18 21 -18	M: 1 - 1 S: 2 - 3 P: 80 - 99	0 15 -21 2 ✕ 11 -21	2 位
藤原 和彦 (東柏ヶ谷バドミントンクラブ) 廣田 優作 (東柏ヶ谷バドミントンクラブ)	2 21 -12 0 ○ 21 -12	2 21 -15 0 ○ 21 -11	M: 2 - 0 S: 4 - 0 P: 84 - 50	1 位

E ブロック	ロニ ウィジャヤ ダフィット ムメック	三好 未来 師田 淳大	山崎 学 南谷 朋哉	順位
ロニ ウィジャヤ (リーブル) ダフィット ムメック (リーブル)	M: 0 - 2 S: 0 - 4 P: 52 - 84	0 5 -21 14 -21 2 ✕	0 18 -21 15 -21 2 ✕	3 位
三好 未来 (MCD) 師田 淳大 (MCD)	2 21 - 5 21 -14 0 ○	M: 2 - 0 S: 4 - 1 P: 99 - 69	2 21 -13 15 -21 21 -16 1 ○	1 位
山崎 学 (NISSAC) 南谷 朋哉 (NISSAC)	2 21 -18 21 -15 0 ○	1 13 -21 21 -15 16 -21 2 ✕	M: 1 - 1 S: 3 - 2 P: 92 - 90	2 位

男子ダブルスCクラス 決勝トーナメント



男子120歳以上ダブルス

	西下 良夫 西山 清二	清澤 輝彦 杉谷 末広	望月 滋 菊地 修	順位
西下 良夫 (金目バドミントンクラブ) 西山 清二 (金目バドミントンクラブ)	M: 2 - 0 S: 4 - 0 P: 84 - 40	2 21 - 5 21 -14 0 ○	2 21 -10 21 -11 0 ○	1 位
清澤 輝彦 (ゴールデンマスターズ) 杉谷 末広 (ゴールデンマスターズ)	0 5 -21 14 -21 2 ✕	M: 1 - 1 S: 2 - 2 P: 61 - 76	2 21 -20 21 -14 0 ○	2 位
望月 滋 (YBC) 菊地 修 (YBC)	0 10 -21 11 -21 2 ✕	0 20 -21 14 -21 2 ✕	M: 0 - 2 S: 0 - 4 P: 55 - 84	3 位

男子シニアダブルスAクラス

	芳賀 康吉 上原 義昭	稲村 穰 増原 大介	吉田 亨 蘭藤 孝一	順位
芳賀 康吉 (四十雀BC) 上原 義昭 (フリー)	M: 0 - 2 S: 1 - 4 P: 73 - 104	1 12 -21 21 -20 19 -21 2 ✕	0 11 -21 10 -21 2 ✕	3 位
稲村 穰 (ながのバド会) 増原 大介 (ながのバド会)	2 21 -12 20 -21 1 ○ 21 -19	M: 1 - 1 S: 2 - 3 P: 97 - 94	0 18 -21 17 -21 2 ✕	2 位
吉田 亨 (湘南大山塾) 蘭藤 孝一 (厚木市協会)	2 21 -11 21 -10 0 ○	2 21 -18 21 -17 0 ○	M: 2 - 0 S: 4 - 0 P: 84 - 56	1 位

男子シニアダブルスBクラス

	西岡 嗣信 鈴木 雅文	城所 賢二 小牧 泰明	相澤 靖浩 飯塚 茂樹	順位
西岡 嗣信 (東建) 鈴木 雅文 (東建)	M: 1 - 1 S: 2 - 2 P: 67 - 42	0 11 -21 14 -21 2 ✕	0 -X -X 0 ○	2 位
城所 賢二 (ヘアピン) 小牧 泰明 (ヘアピン)	2 21 -11 21 -14 0 ○	M: 2 - 0 S: 4 - 0 P: 84 - 25	0 -X -X 0 ○	1 位
相澤 靖浩 (ナッツ&B) 飯塚 茂樹 (ナッツ&B)	0 X - X - 0 ✕	0 X - X - 0 ✕	M: 0 - 2 S: 0 - 4 P: 0 - 84	3 位

女子ダブルスCクラス

A ブロック	蒲 明美 北村 千晴	真崎 那奈 千葉 友花	高木 杏 文珠川 史華	香山 夏樹 佐藤 静香	順位
蒲 明美 (どんぐり) 北村 千晴 (どんぐり)	M: 0 - 3 S: 0 - 6 P: 63 - 126	0 10 -21 2 X 8 -21	0 7 -21 2 X 12 -21	0 17 -21 2 X 9 -21	4 位
真崎 那奈 (リープル) 千葉 友花 (リープル)	2 21 -10 0 O 21 - 8	M: 2 - 1 S: 4 - 2 P: 112 - 92	0 12 -21 2 X 16 -21	2 21 -15 0 O 21 -17	2 位
高木 杏 (ろくといち) 文珠川 史華 (ろくといち)	2 21 - 7 0 O 21 -12	2 21 -12 0 O 21 -16	M: 3 - 0 S: 6 - 1 P: 144 - 97	2 18 -21 1 O 21 -17 21 -12	1 位
香山 夏樹 (キッズひまわり) 佐藤 静香 (キッズひまわり)	2 21 -17 0 O 21 - 9	0 15 -21 2 X 17 -21	1 21 -18 2 X 17 -21 12 -21	M: 1 - 2 S: 3 - 4 P: 124 - 128	3 位

B ブロック	武村 和美 武村 果暖	中村 ゆり 井上 祐子	氏家 幸江 野島 友紀	吉岡 真奈美 一関 さおり	順位
武村 和美 (南羽根) 武村 果暖 (南羽根)	M: 2 - 1 S: 5 - 2 P: 124 - 85	1 6 -21 2 X 21 -19 13 -21	2 21 -10 0 O 21 -14	0 -X 0 O -X	2 位
中村 ゆり (クローバー) 井上 祐子 (クローバー)	2 21 - 6 1 O 19 -21 21 -13	M: 3 - 0 S: 6 - 1 P: 145 - 49	2 21 - 3 0 O 21 - 6	0 -X 0 O -X	1 位
氏家 幸江 (NBAD) 野島 友紀 (NBAD)	0 10 -21 2 X 14 -21	0 3 -21 2 X 6 -21	M: 1 - 2 S: 2 - 4 P: 75 - 84	0 -X 0 O -X	3 位
吉岡 真奈美 (タートル) 一関 さおり (ちがさき)	0 X - 0 X X -	0 X - 0 X X -	0 X - 0 X X -	M: 0 - 3 S: 0 - 6 P: 0 - 126	4 位

C ブロック	醍醐 京美 田中 晃代	齊藤 かおり 齊藤 結香	高間 つぐみ 滝本 みよし	順位
醍醐 京美 (クローバー) 田中 晃代 (クローバー)	M: 1 - 1 S: 2 - 2 P: 75 - 47	2 21 - 3 21 - 2 0 ○	0 17 - 21 16 - 21 2 ✕	2 位
齊藤 かおり (南羽根) 齊藤 結香 (南羽根)	0 3 - 21 2 - 21 2 ✕	M: 0 - 2 S: 0 - 4 P: 16 - 84	0 7 - 21 4 - 21 2 ✕	3 位
高間 つぐみ (高倉中学校) 滝本 みよし (高倉中学校)	2 21 - 17 21 - 16 0 ○	2 21 - 7 21 - 4 0 ○	M: 2 - 0 S: 4 - 0 P: 84 - 44	1 位

D ブロック	小網 ちひろ 斎藤 晶	鈴木 恵子 松本 藍里	大和田 真希 小守 紅音	順位
小網 ちひろ (長後バドミントンスポーツ少年団) 斎藤 晶 (長後バドミントンスポーツ少年団)	M: 1 - 1 S: 2 - 2 P: 63 - 65	2 21 - 11 21 - 12 0 ○	0 8 - 21 13 - 21 2 ✕	2 位
鈴木 恵子 (慶應女子) 松本 藍里 (慶應女子)	0 11 - 21 12 - 21 2 ✕	M: 0 - 2 S: 0 - 4 P: 41 - 84	0 12 - 21 6 - 21 2 ✕	3 位
大和田 真希 (MAVIS) 小守 紅音 (MAVIS)	2 21 - 8 21 - 13 0 ○	2 21 - 12 21 - 6 0 ○	M: 2 - 0 S: 4 - 0 P: 84 - 39	1 位

女子ダブルスCクラス 決勝トーナメント

