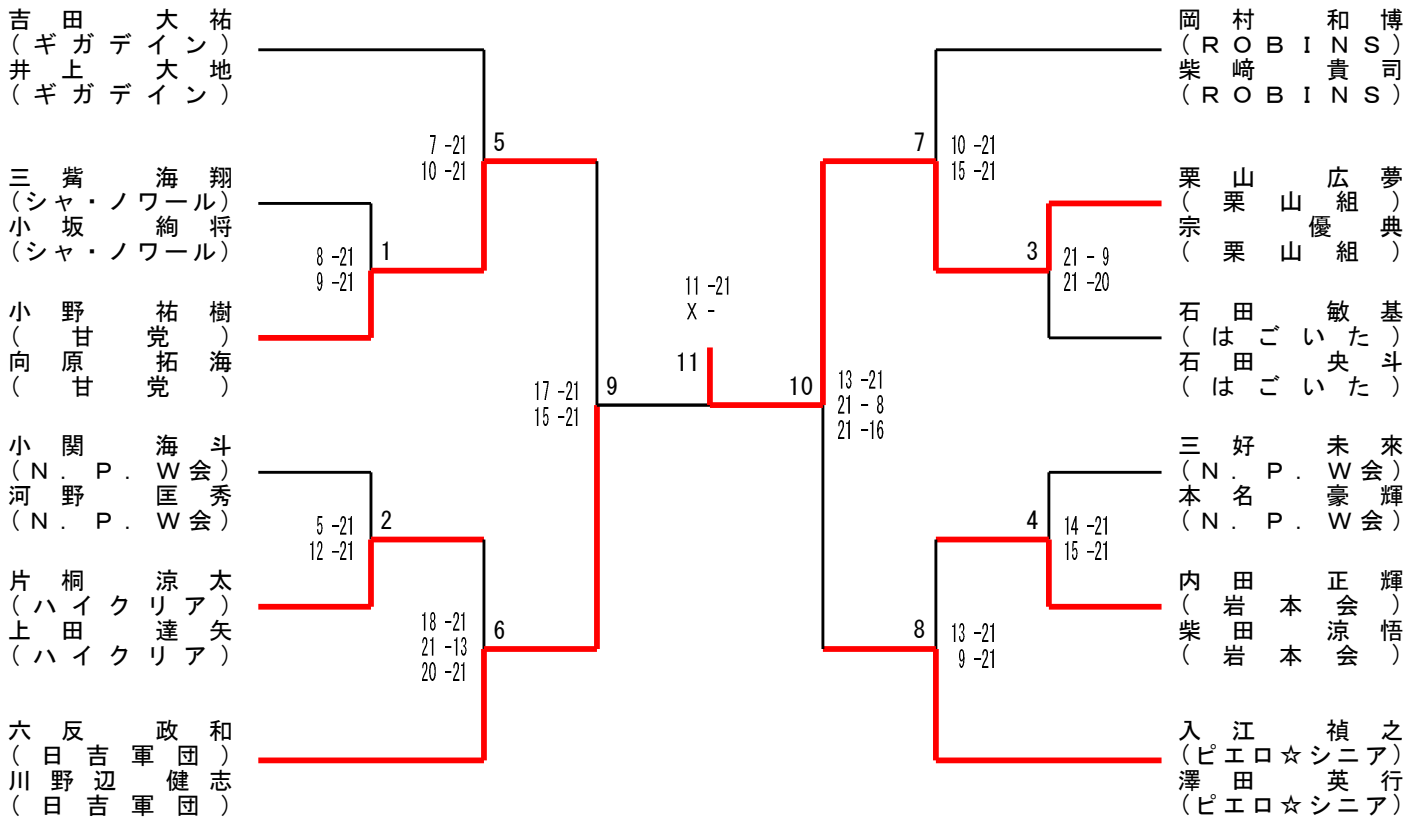


男子ダブルスAクラス

	福村 仁 水内 勇佑	熊倉 佑 上野 悟史	北山 俊光 金田 恵二	順位
福村 仁 (ROBINS) 水内 勇佑 (ROBINS)	M: 0 - 2 S: 1 - 4 P: 68 - 97	1 21 -13 6 -21 16 -21 2 ✕	0 11 -21 14 -21 2 ✕	3 位
熊倉 佑 (熊連) 上野 悟史 (熊連)	2 13 -21 21 - 6 21 -16 1 ○	M: 2 - 0 S: 4 - 2 P:112 - 86	2 15 -21 21 - 9 21 -13 1 ○	1 位
北山 俊光 (厚木市協会) 金田 恵二 (厚木市協会)	2 21 -11 21 -14 0 ○	1 21 -15 9 -21 13 -21 2 ✕	M: 1 - 1 S: 3 - 2 P: 85 - 82	2 位

男子ダブルスBクラス



男子ダブルスCクラス

根村 章吾
(SideOut)
金澤 拓矢
(SideOut)

浅野 良
(ARMS)
佐藤 柁
(ARMS)

柿岡 秀信
(ソニー厚木)
山下 哲也
(チームワイド)

高村 明宏
(FPシャトルズ)
勝部 隆太
(FPシャトルズ)

鈴木 拓海
(城戸建築)
永井 瑠成
(城戸建築)

山崎 蒼生
(NISSAC)
山崎 学
(NISSAC)

吉田 英司
(FP-MYS)
佐藤 愛哉
(FP-MYS)

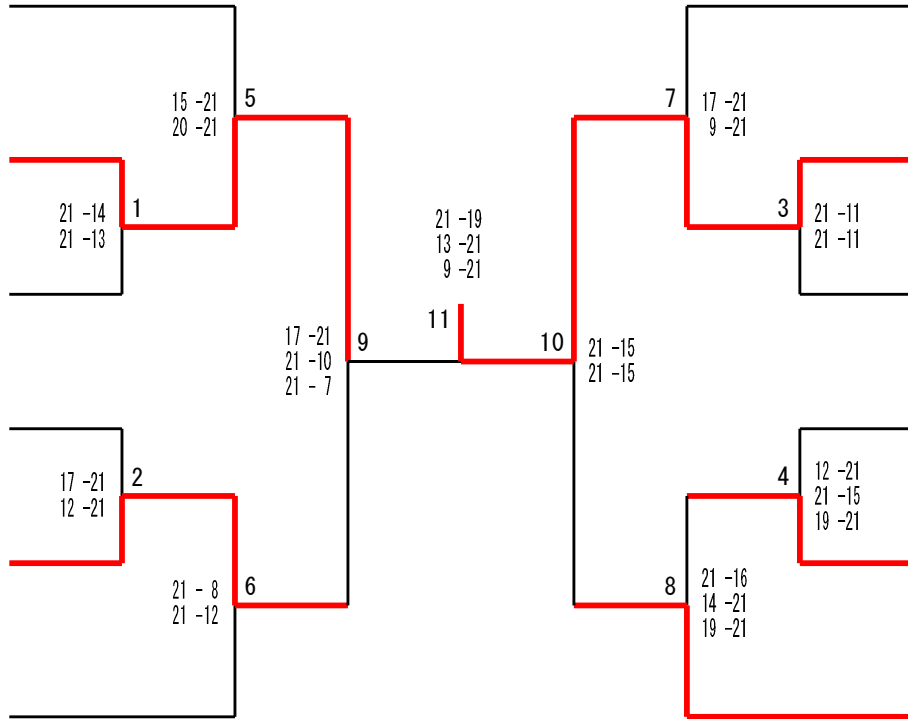
守谷 浩一
(スペースシャトル)
柚木 隼人
(スペースシャトル)

守谷 優也
(Make it!!)
二上 友貴
(Make it!!)

片本 琥太郎
(Switch)
中山 一徹
(Switch)

馬場 敬寛
(FPシャトルズ)
渡邊 和司
(FPシャトルズ)

須田 勇海
(KitKat)
井村 天飛
(KitKat)



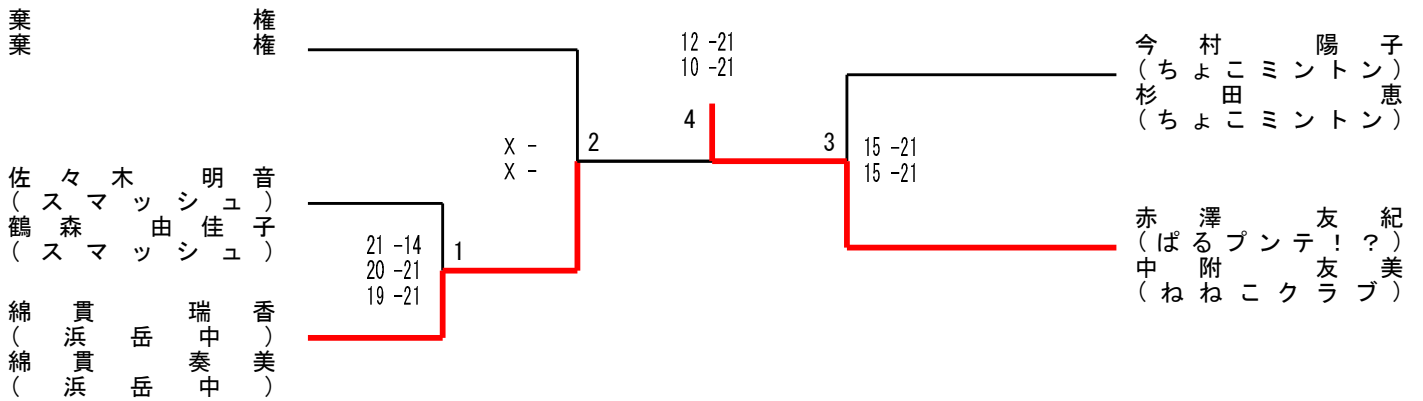
男子シニアBダブルス

	太田 渡 室井 英彦	石谷 研次 西山 清二	斎藤 高夫 遠藤 裕和	順位
太田 渡 (海老名BC) 室井 英彦 (海老名BC)	M: 1 - 1 S: 2 - 2 P: 52 - 72	0 7 - 21 3 - 21	2 21 - 15 21 - 15 0 ○	2 位
石谷 研次 (おかびよん) 西山 清二 (ちょこミントン)	2 21 - 7 21 - 3 0 ○	M: 2 - 0 S: 4 - 0 P: 84 - 24	2 21 - 9 21 - 5 0 ○	1 位
斎藤 高夫 (荻野NS) 遠藤 裕和 (荻野NS)	0 15 - 21 15 - 21 2 ✕	0 9 - 21 5 - 21 2 ✕	M: 0 - 2 S: 0 - 4 P: 44 - 84	3 位

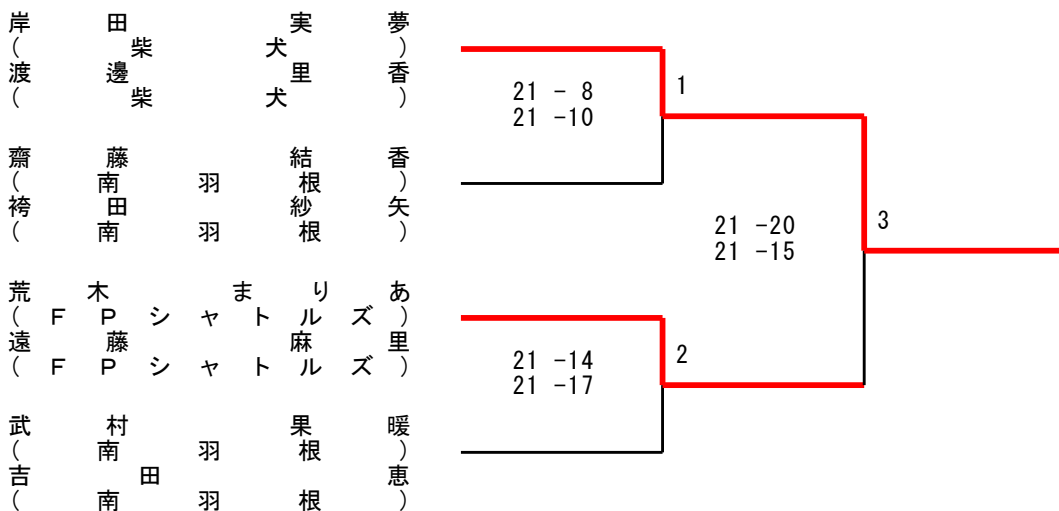
女子ダブルスAクラス

	小田垣 千紘 原 みゆき	大竹 優笑 高田 奈々実	鈴木 夕里子 市川 由莉子	順位
小田垣 千紘 (ROBINS) 原 みゆき (ROBINS)	M: 0 - 2 S: 1 - 4 P: 84 - 101	1 21 -17 18 -21 17 -21 2 ✕	0 16 -21 12 -21 2 ✕	3 位
大竹 優笑 (浜岳中) 高田 奈々実 (浜岳中)	2 17 -21 21 -18 21 -17 1 ○	M: 1 - 1 S: 2 - 3 P: 88 - 98	0 16 -21 13 -21 2 ✕	2 位
鈴木 夕里子 (フリー) 市川 由莉子 (フリー)	2 21 -16 21 -12 0 ○	2 21 -16 21 -13 0 ○	M: 2 - 0 S: 4 - 0 P: 84 - 57	1 位

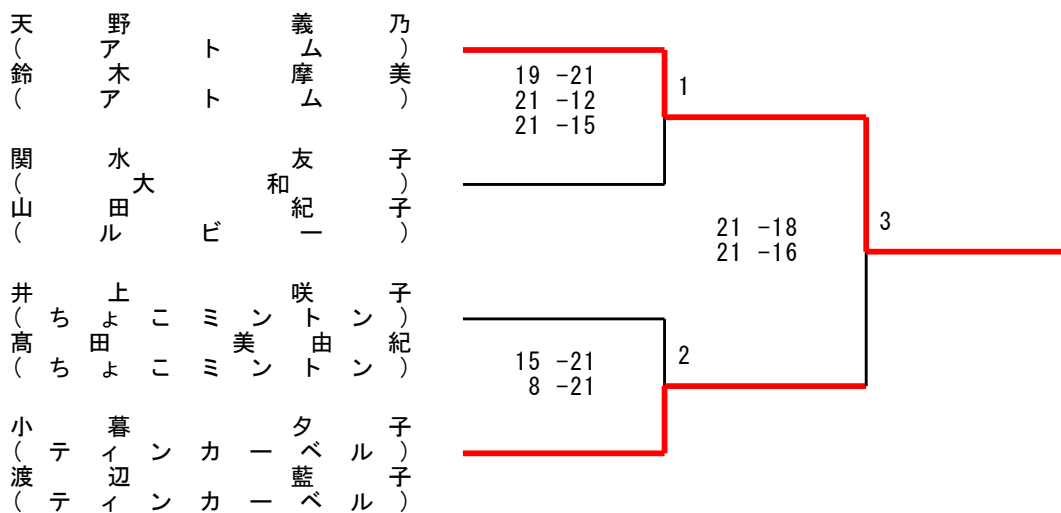
女子ダブルスBクラス



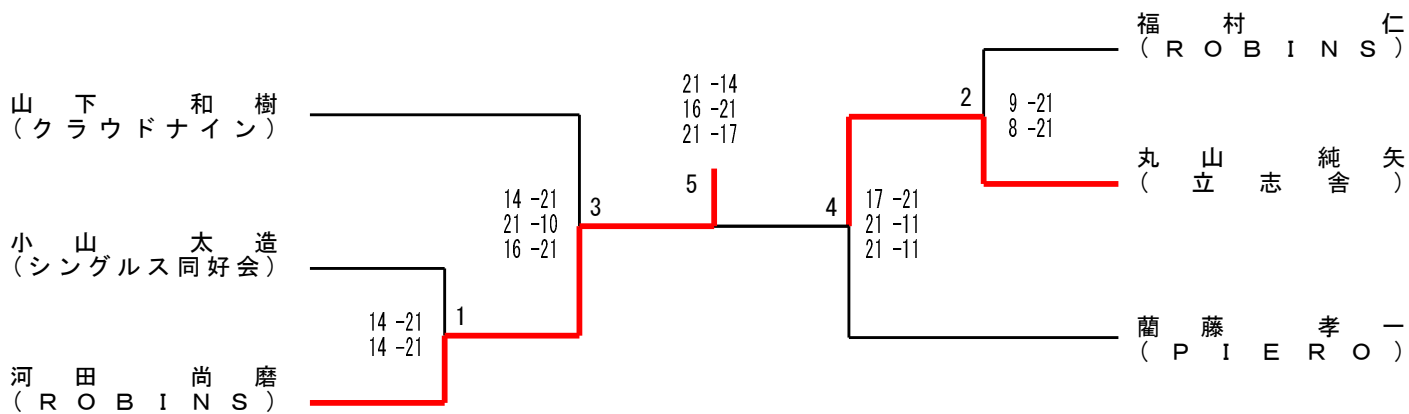
女子ダブルスCクラス



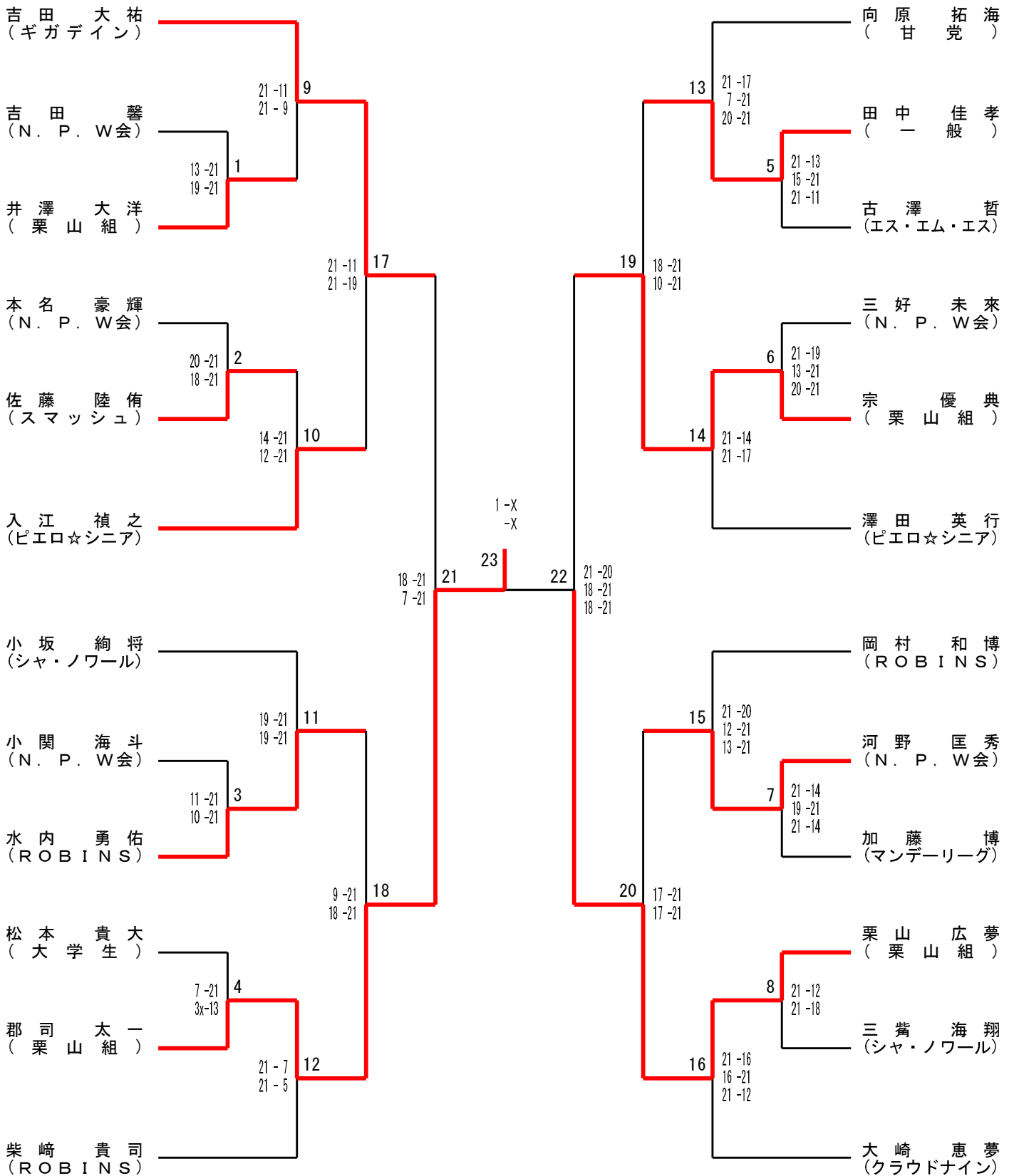
女子シニアBダブルス



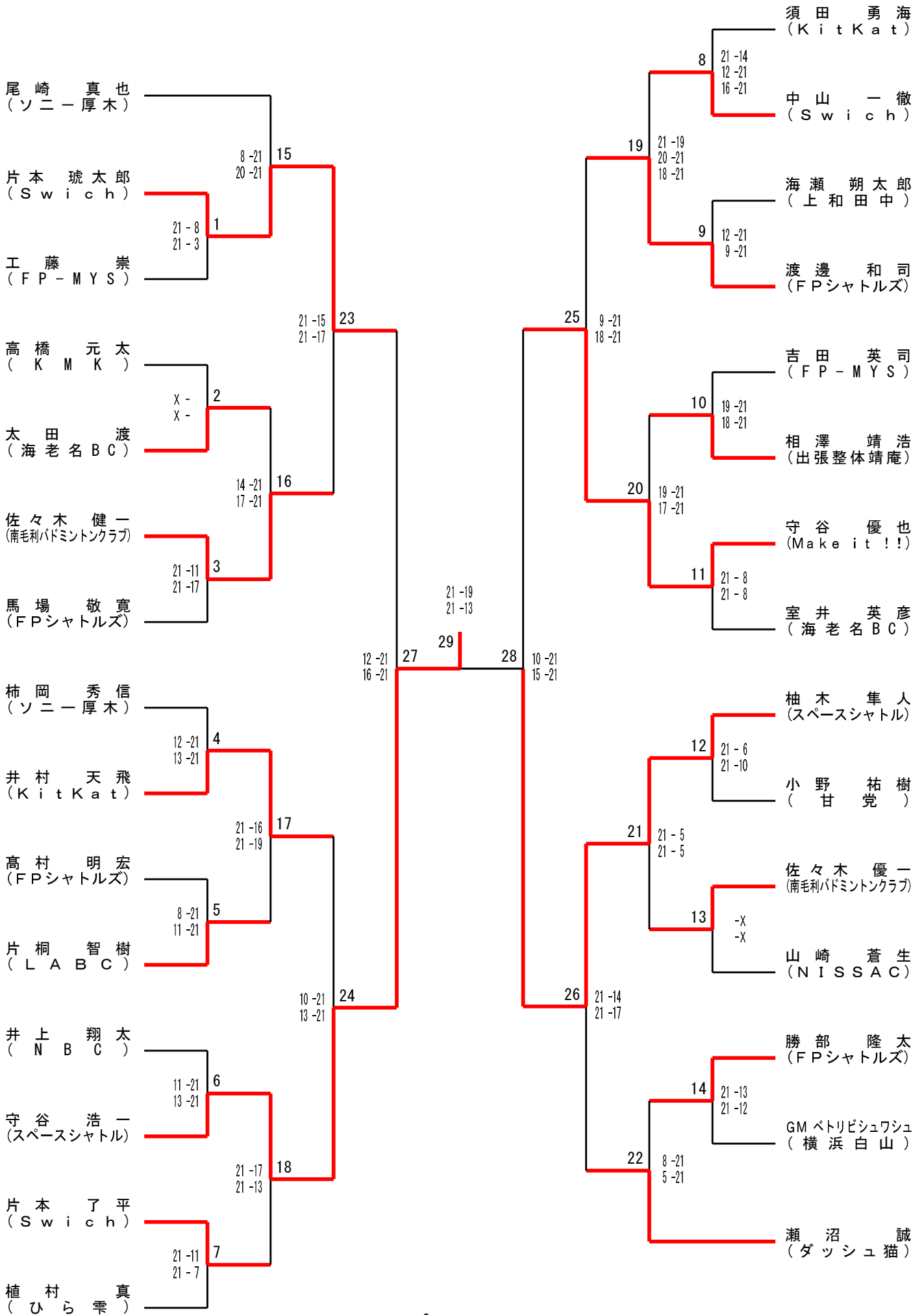
男子シングルスAクラス



男子シングルスBクラス



男子シングルスCクラス



女子シングルスAクラス

	平岩 香純	遠藤 美涼	鶴森 友佳子	順位
平岩 香純 (FLYING PENGUINS)	M: 0 - 2 S: 0 - 4 P: 28 - 84	0 14 -21 2 ✕ 14 -21	0 8 -21 0 ✕ 2x- 7	3 位
遠藤 美涼 (ぜんいつ)	2 21 -14 0 ○ 21 -14	M: 1 - 1 S: 2 - 2 P: 66 - 70	0 14 -21 2 ✕ 10 -21	2 位
鶴森 友佳子 (KWU)	0 21 - 8 0 ○ 7 - 2x	2 21 -14 0 ○ 21 -10	M: 2 - 0 S: 4 - 0 P: 84 - 24	1 位

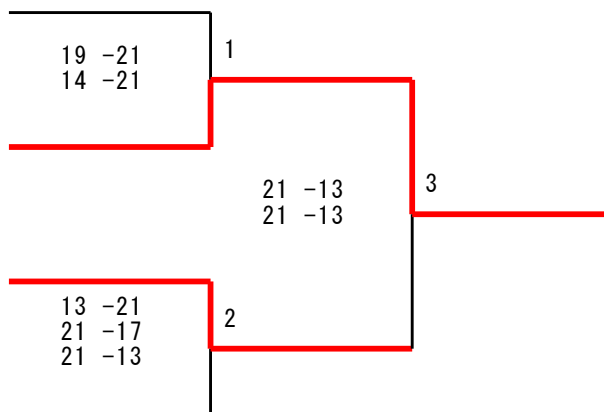
女子シングルスBクラス

佐々木 明音
(スマッシュ)

原 みるき
(ROBINS)

渡辺 藍子
(ティンカーベル)

馬越 春莉
(ROBINS)



女子シングルスCクラス

