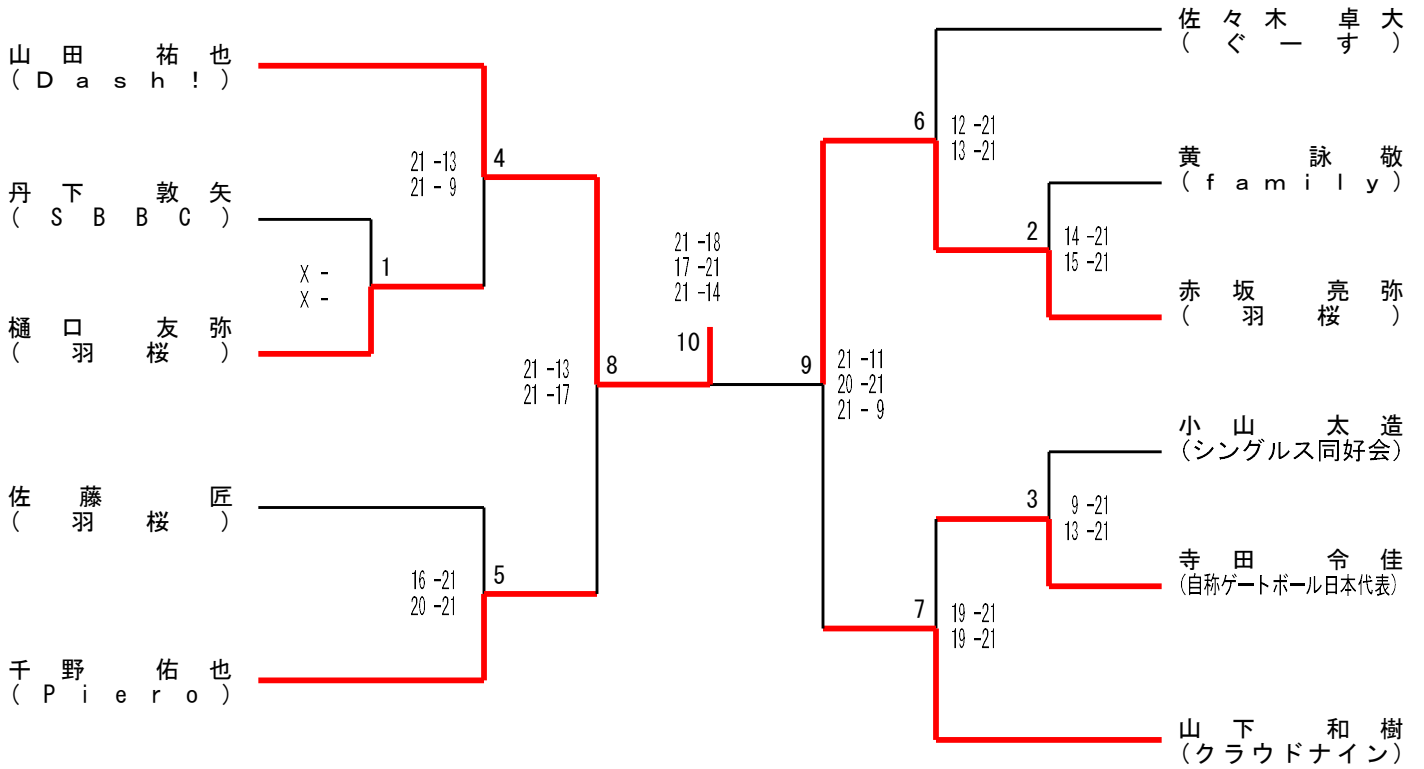
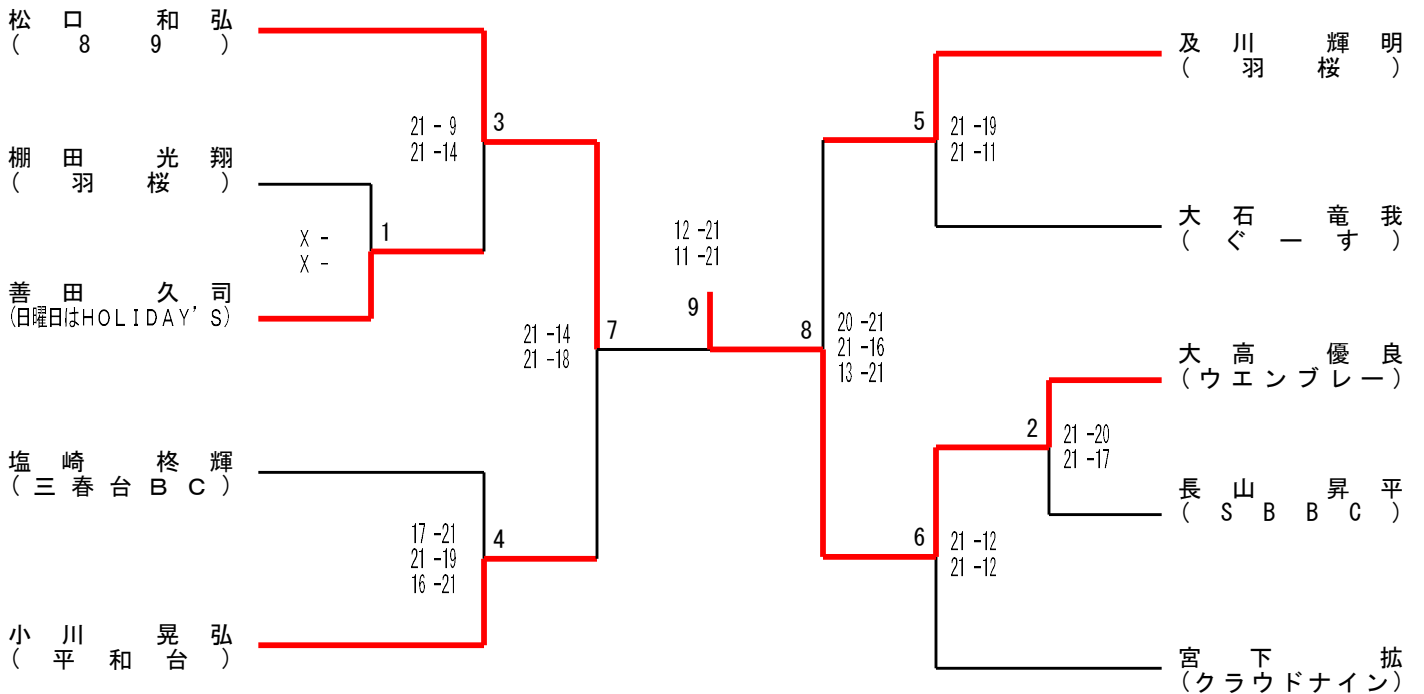


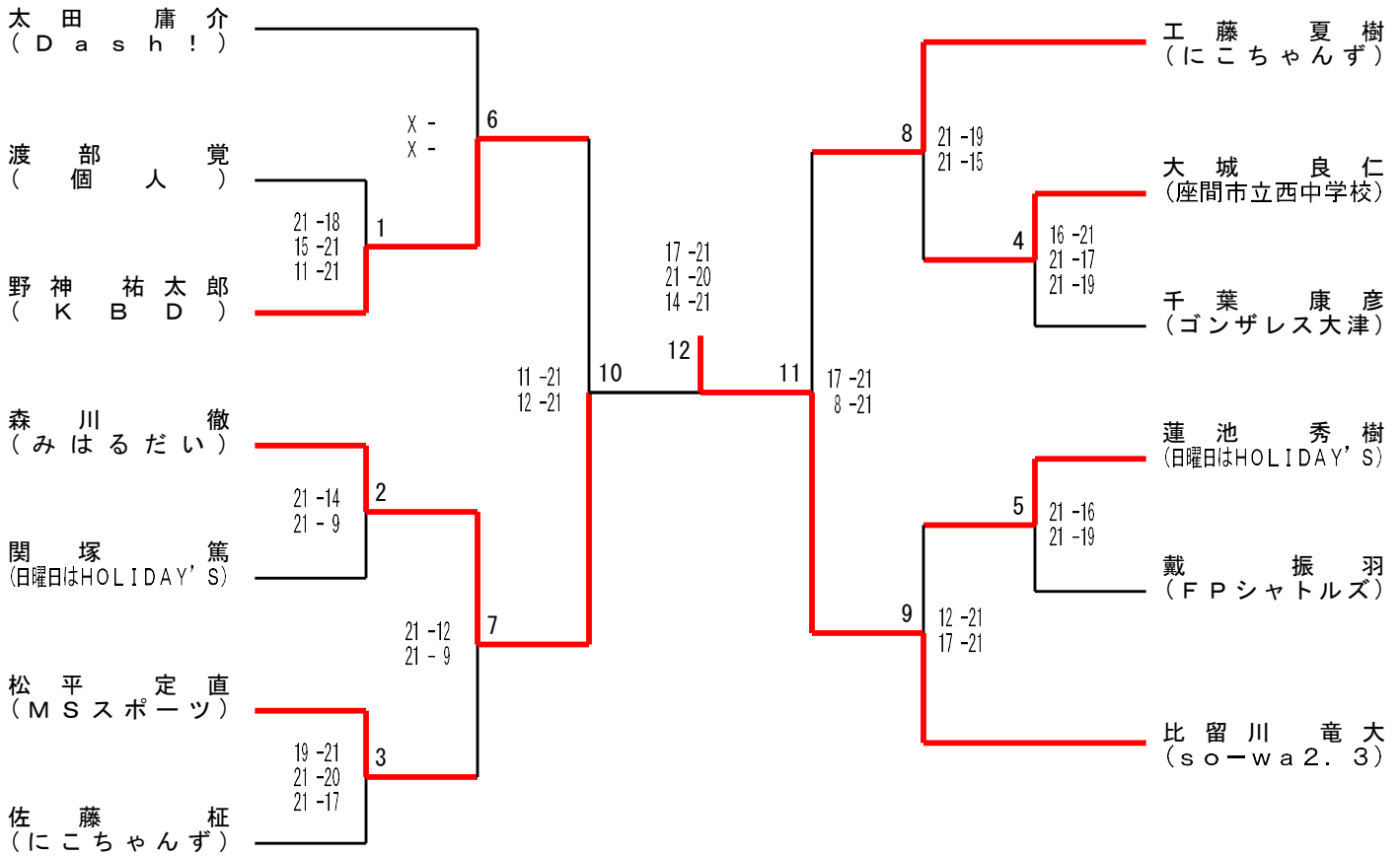
男子シングルスA1



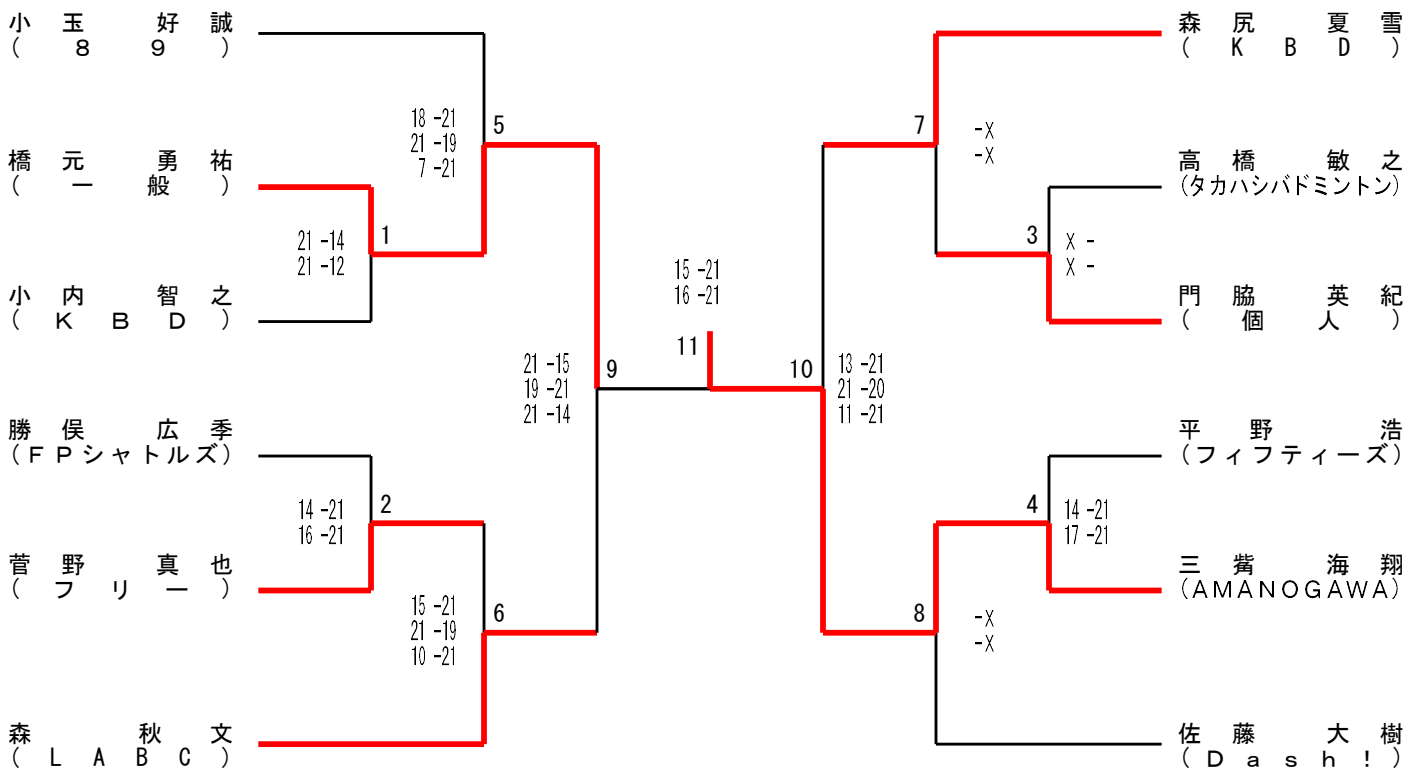
男子シングルスA2



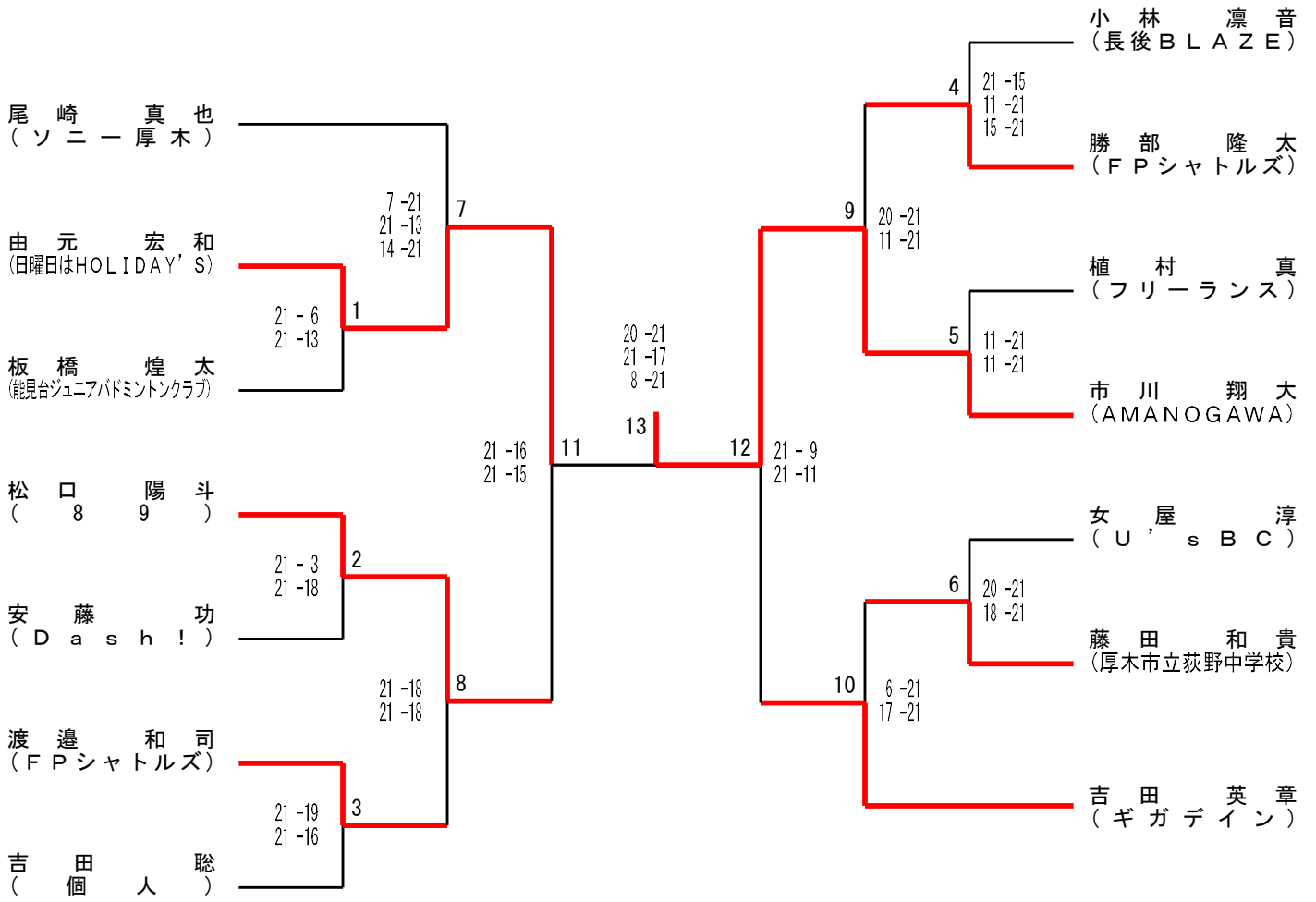
男子シングルスB1



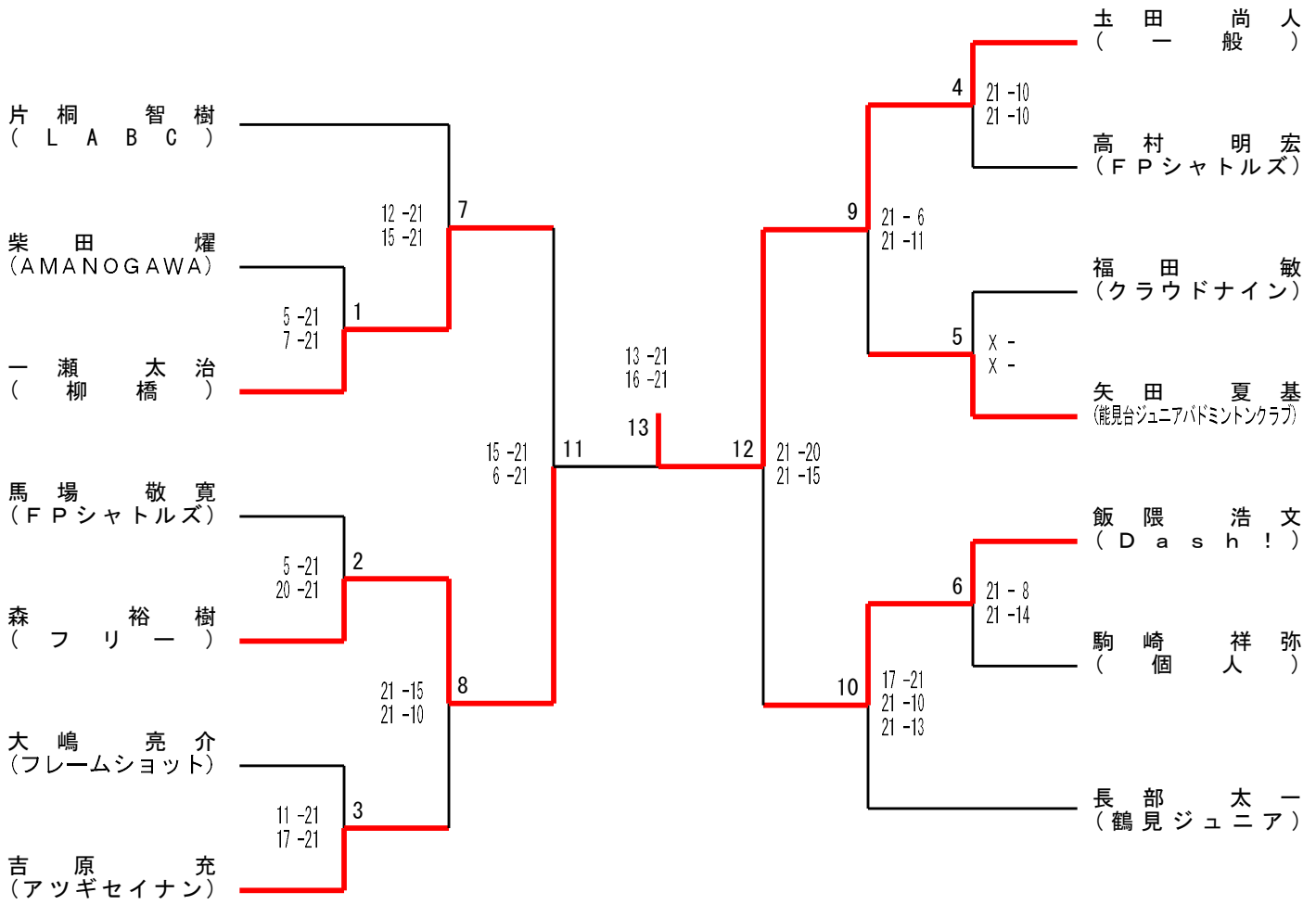
男子シングルスB2



男子シングルスC1



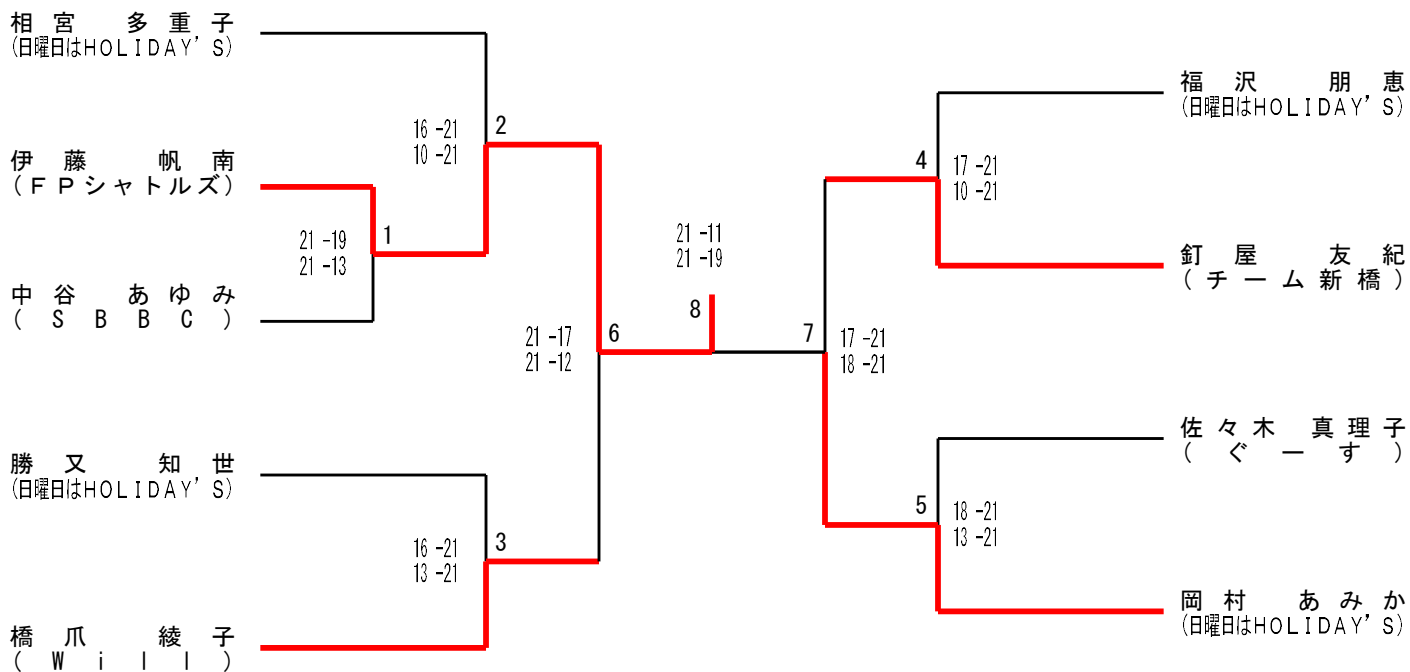
男子シングルスC2



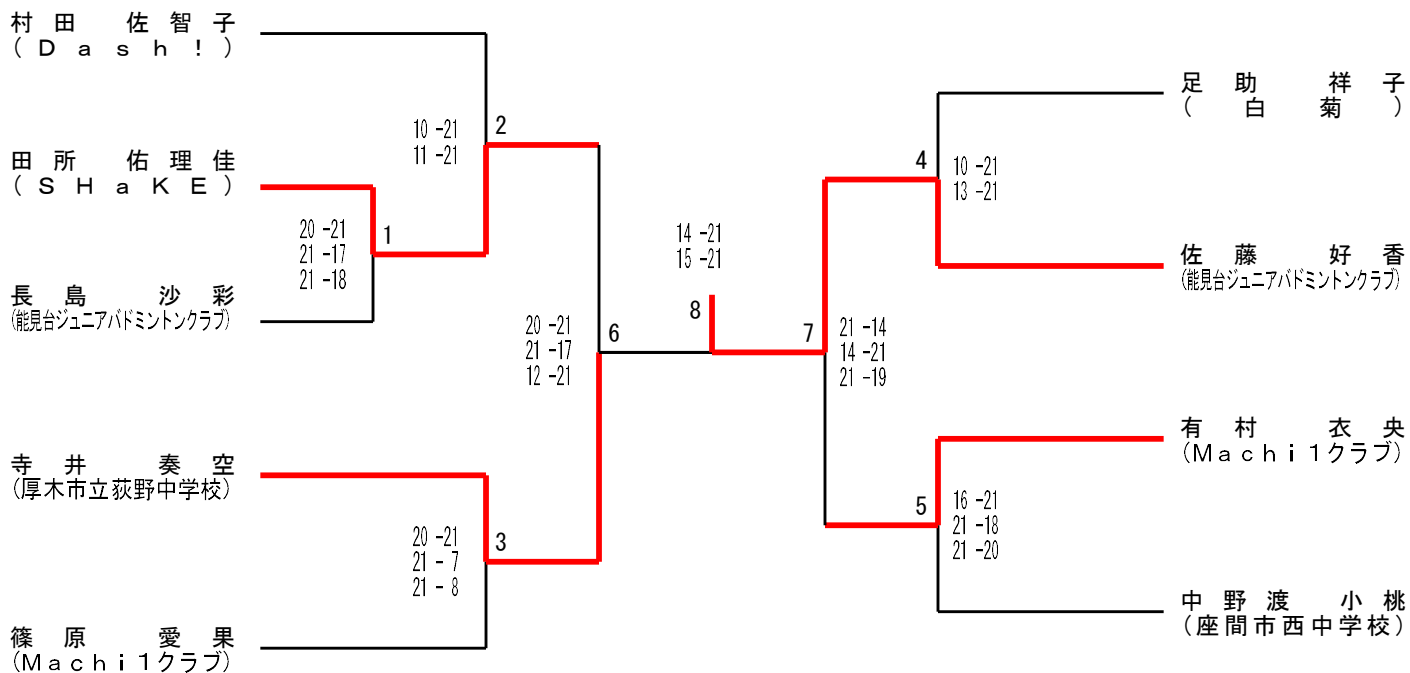
女子シングルスA

	鶴森 友佳子	山上 梢	光永 理央菜	順位
鶴森 友佳子 (厚木市)	M: 0 - 2 S: 1 - 4 P: 72 - 98	1 21 - 14 13 - 21 20 - 21 2 X	0 9 - 21 9 - 21 2 X	3位
山上 梢 (ぱるプンテ)	2 14 - 21 21 - 13 21 - 20 1 O	M: 1 - 1 S: 2 - 3 P: 82 - 96	0 9 - 21 17 - 21 2 X	2位
光永 理央菜 (Machi 1クラブ)	2 21 - 9 21 - 9 0 O	2 21 - 9 21 - 17 0 O	M: 2 - 0 S: 4 - 0 P: 84 - 44	1位

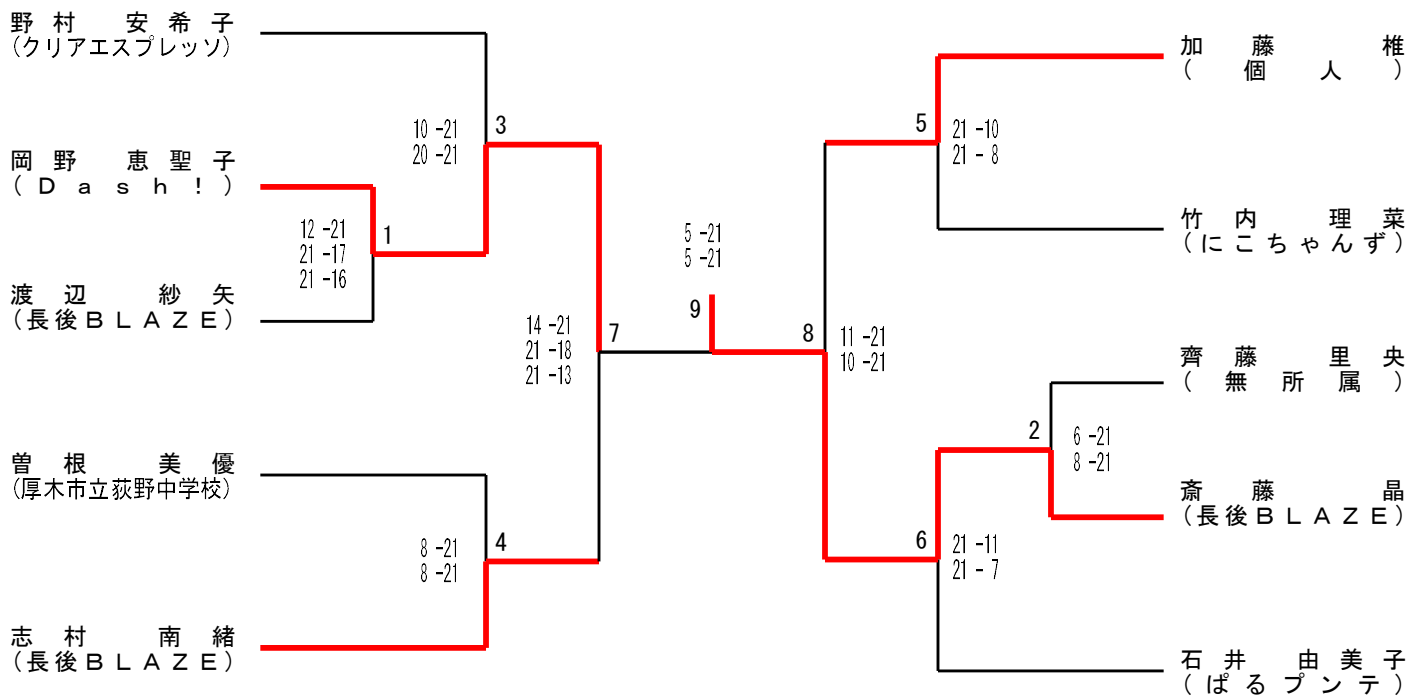
女子シングルスB1



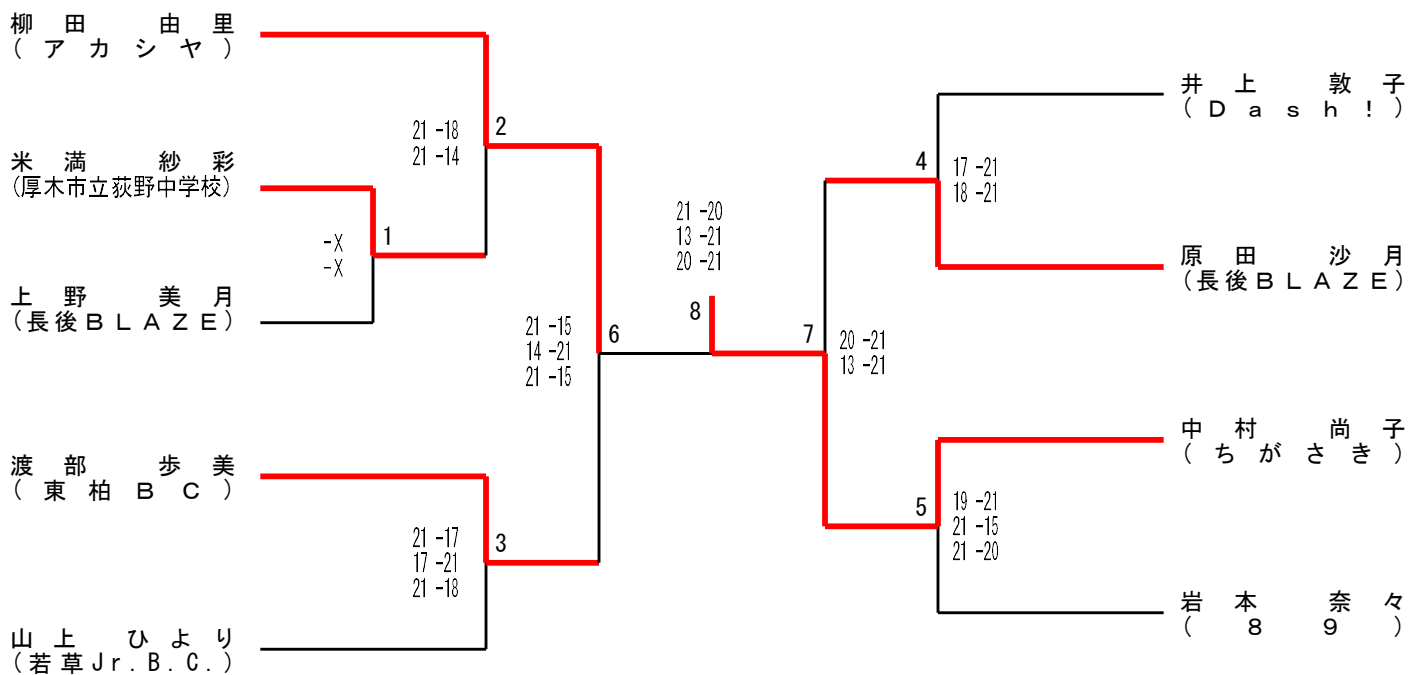
女子シングルスB2



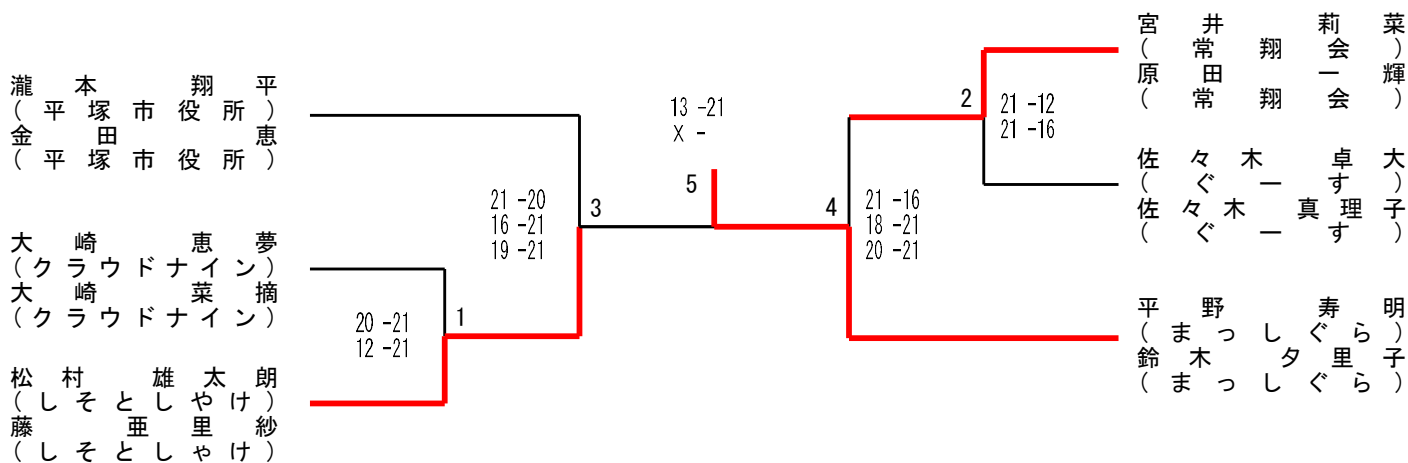
女子シングルスC1



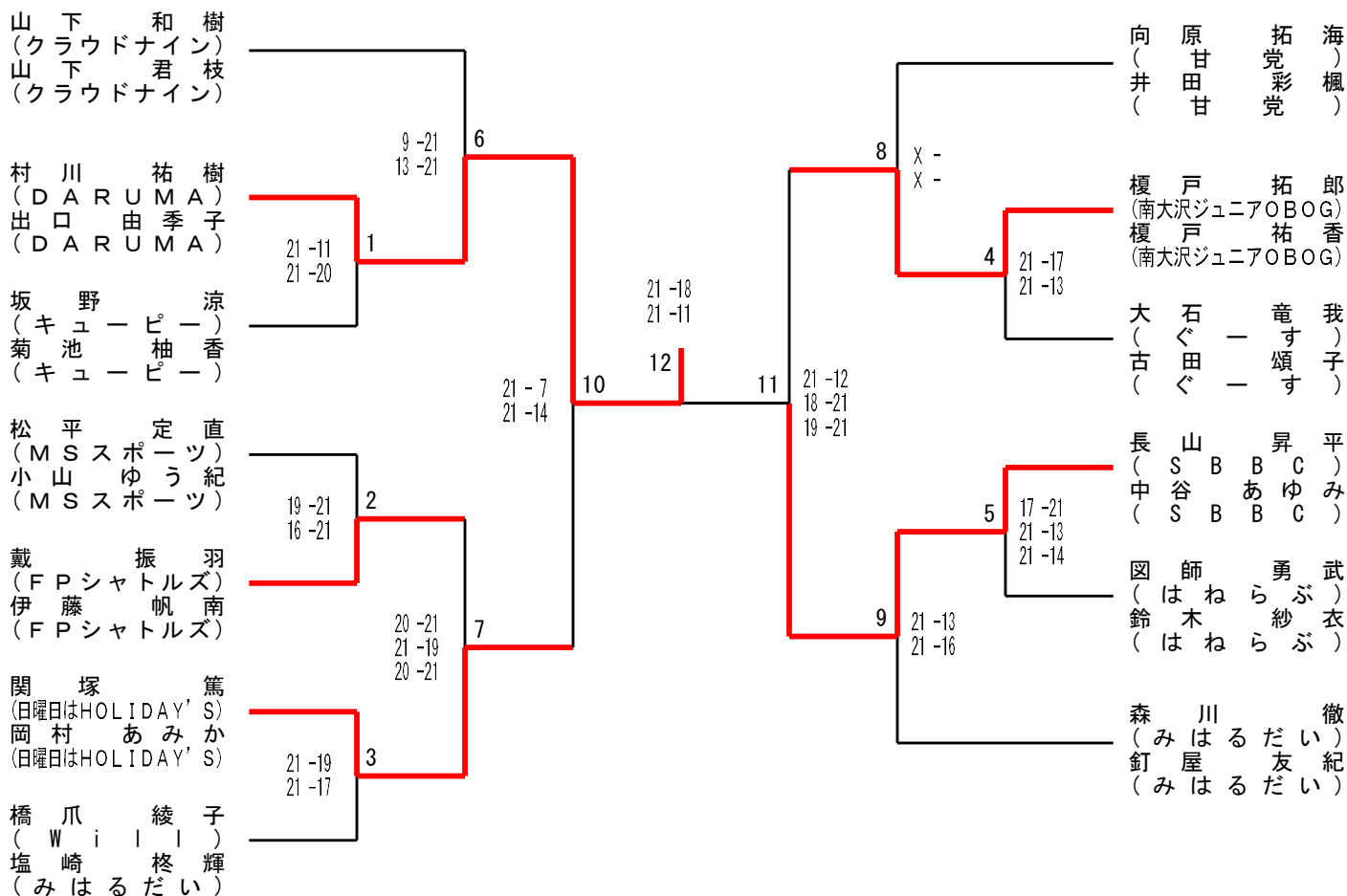
女子シングルスC2



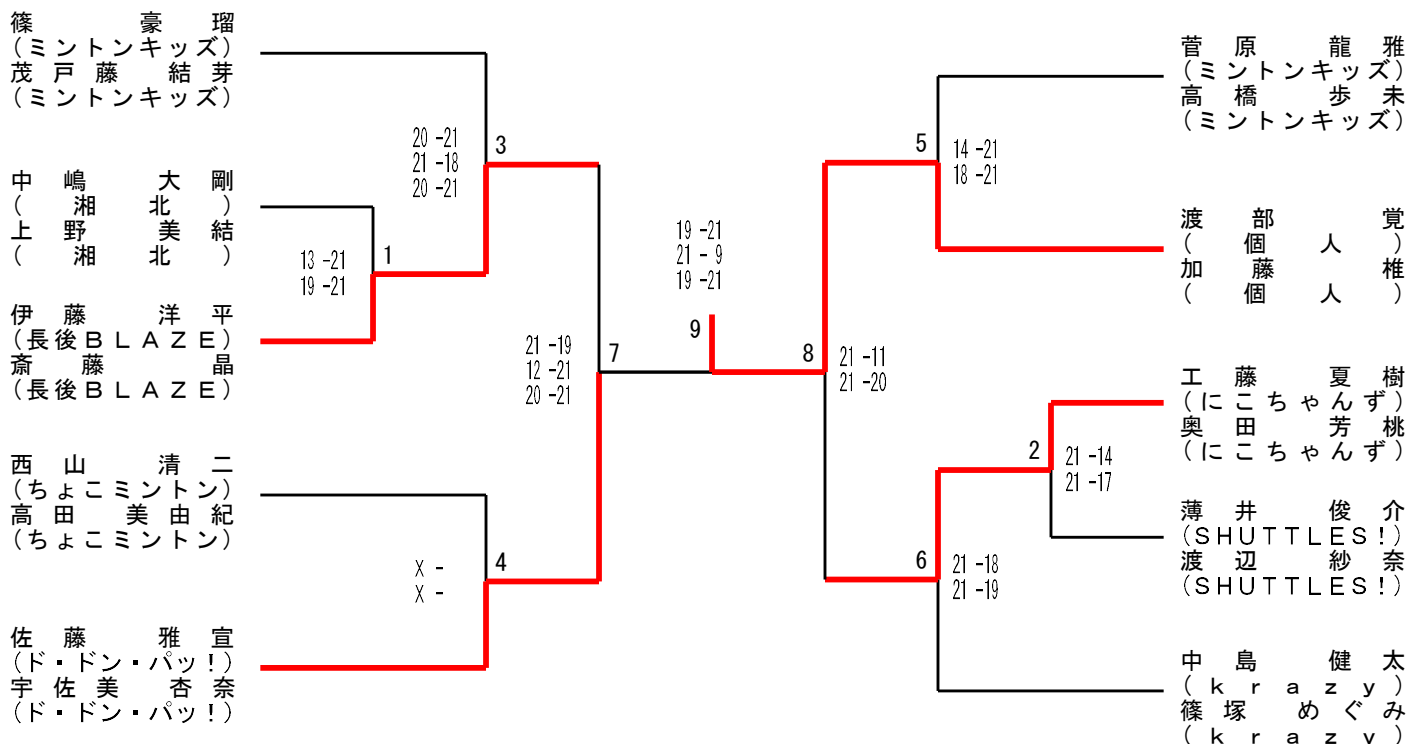
混合ダブルスA



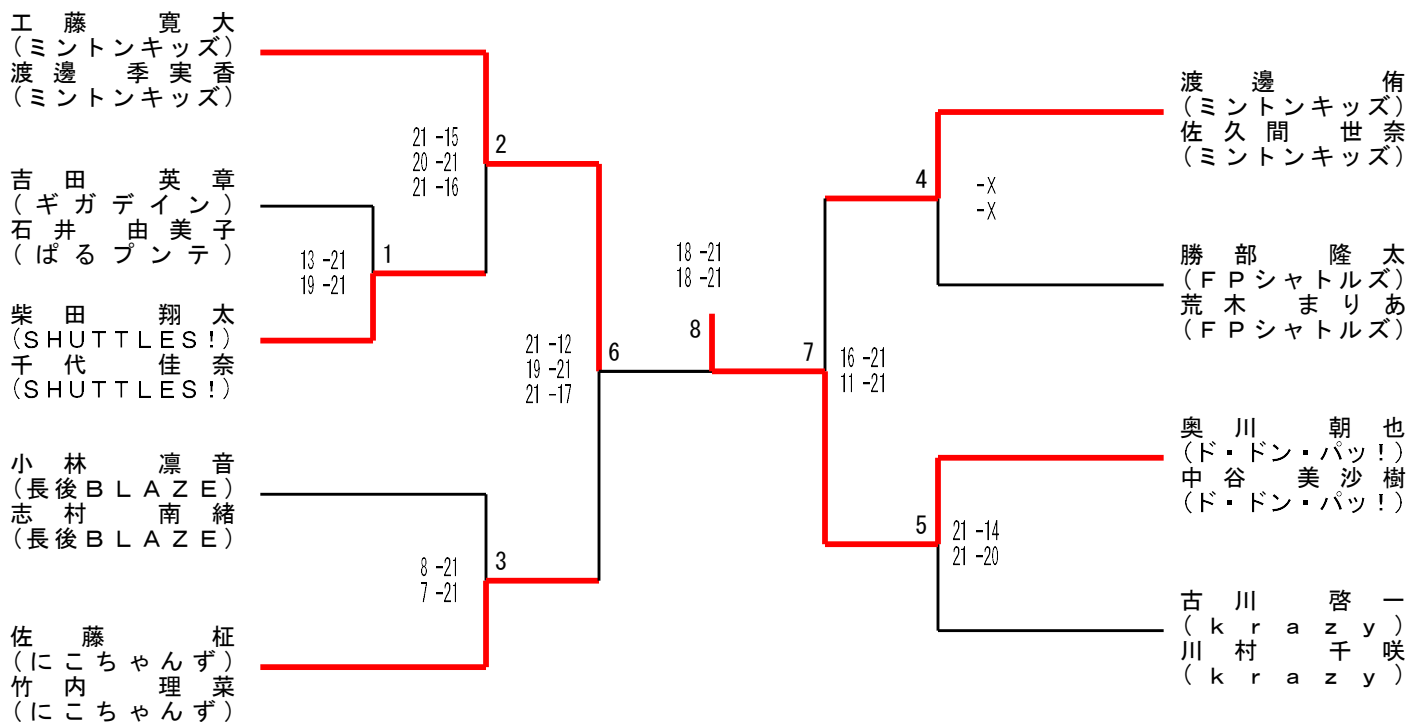
混合ダブルスB



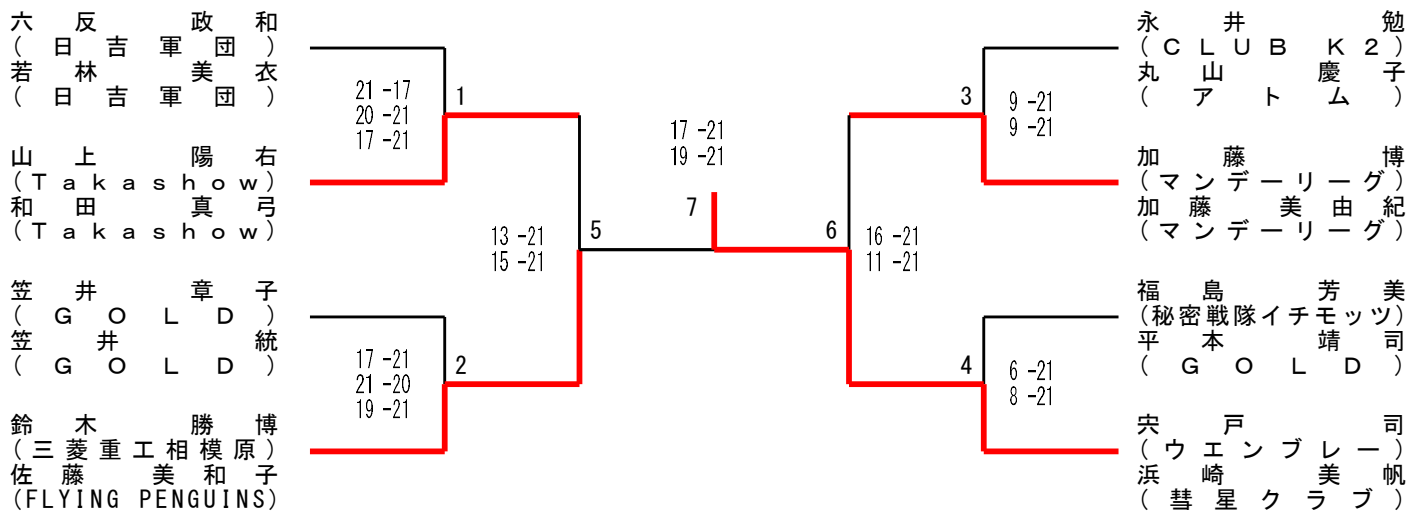
混合ダブルスC1



混合ダブルスC2



混合シニアAダブルス



混合シニアBダブルス

