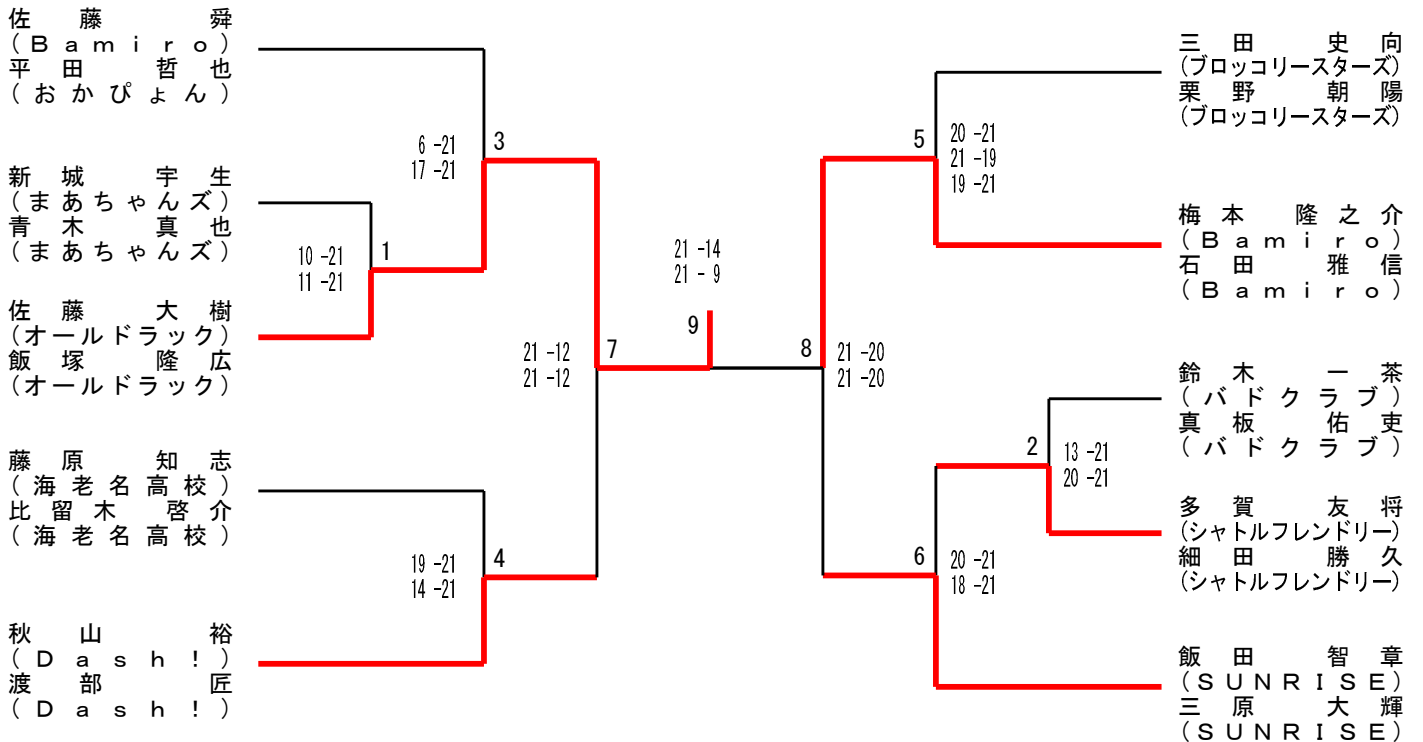
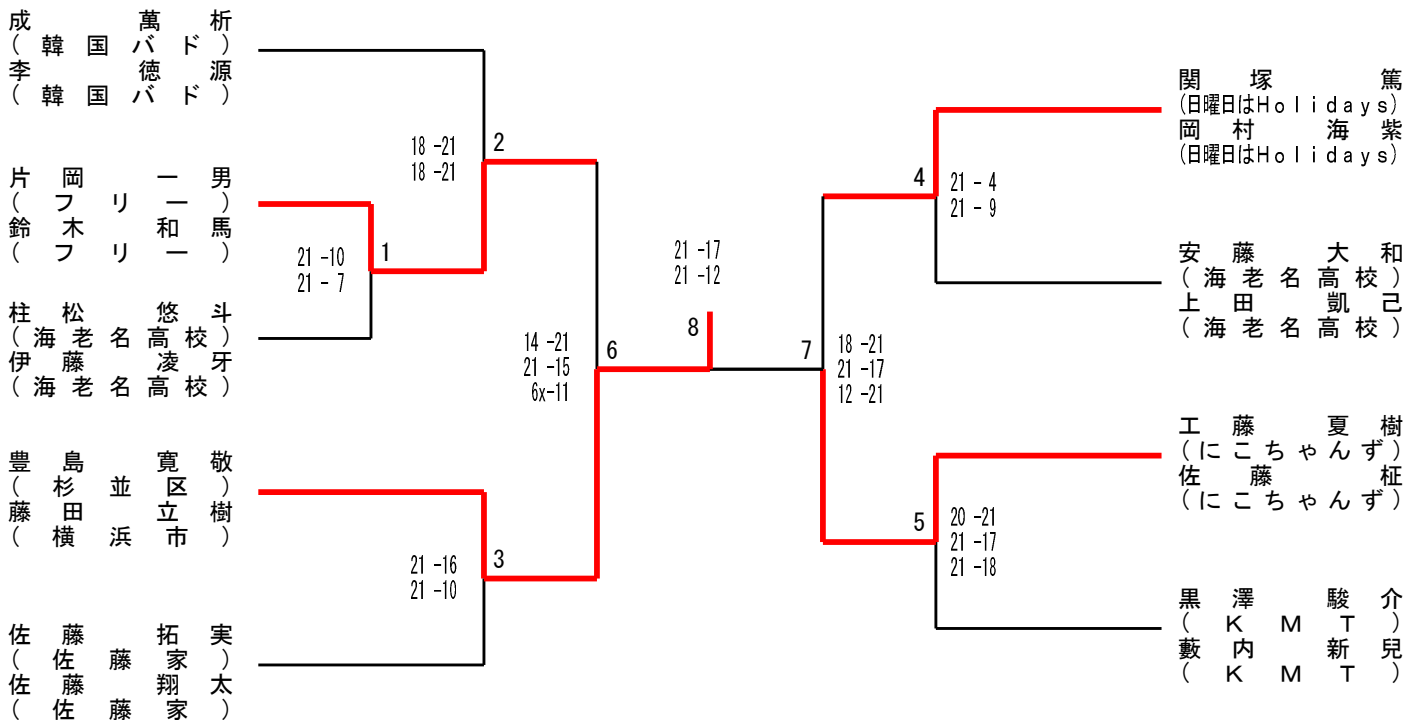


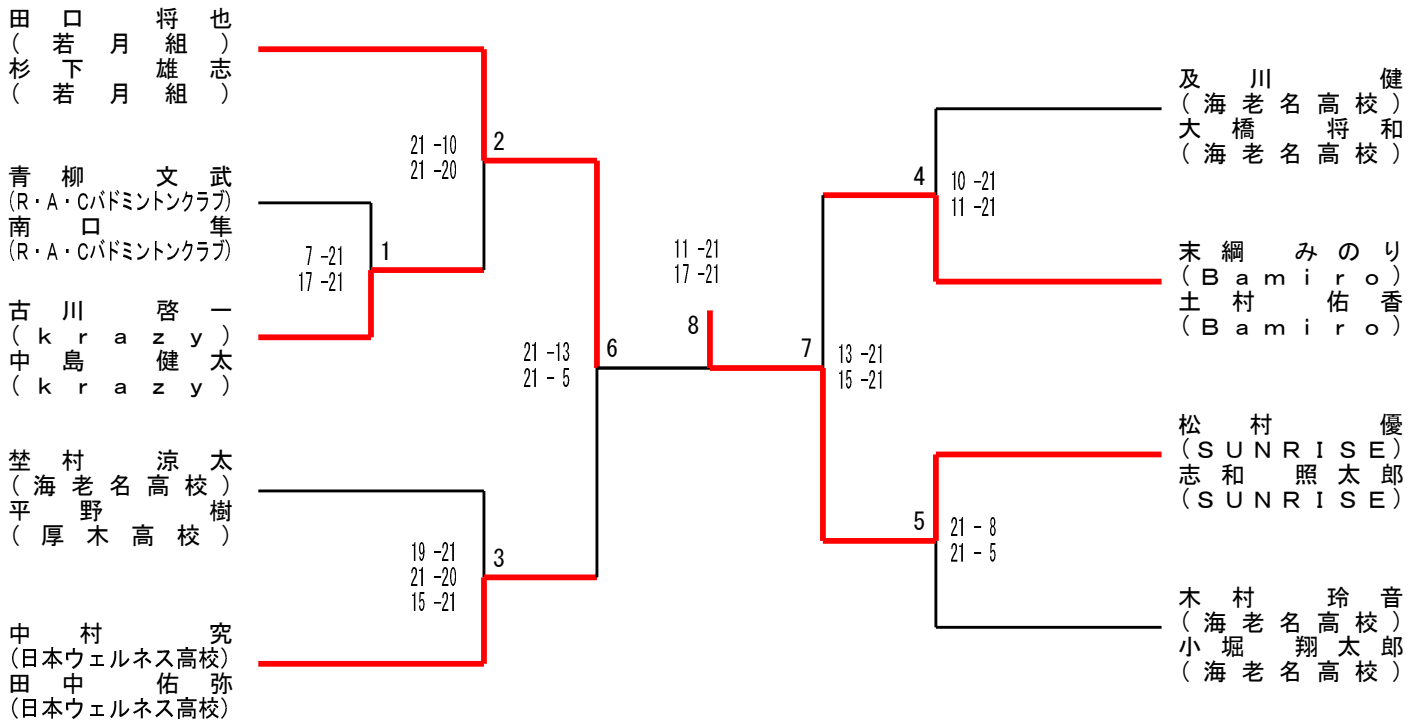
# 男子ダブルスA



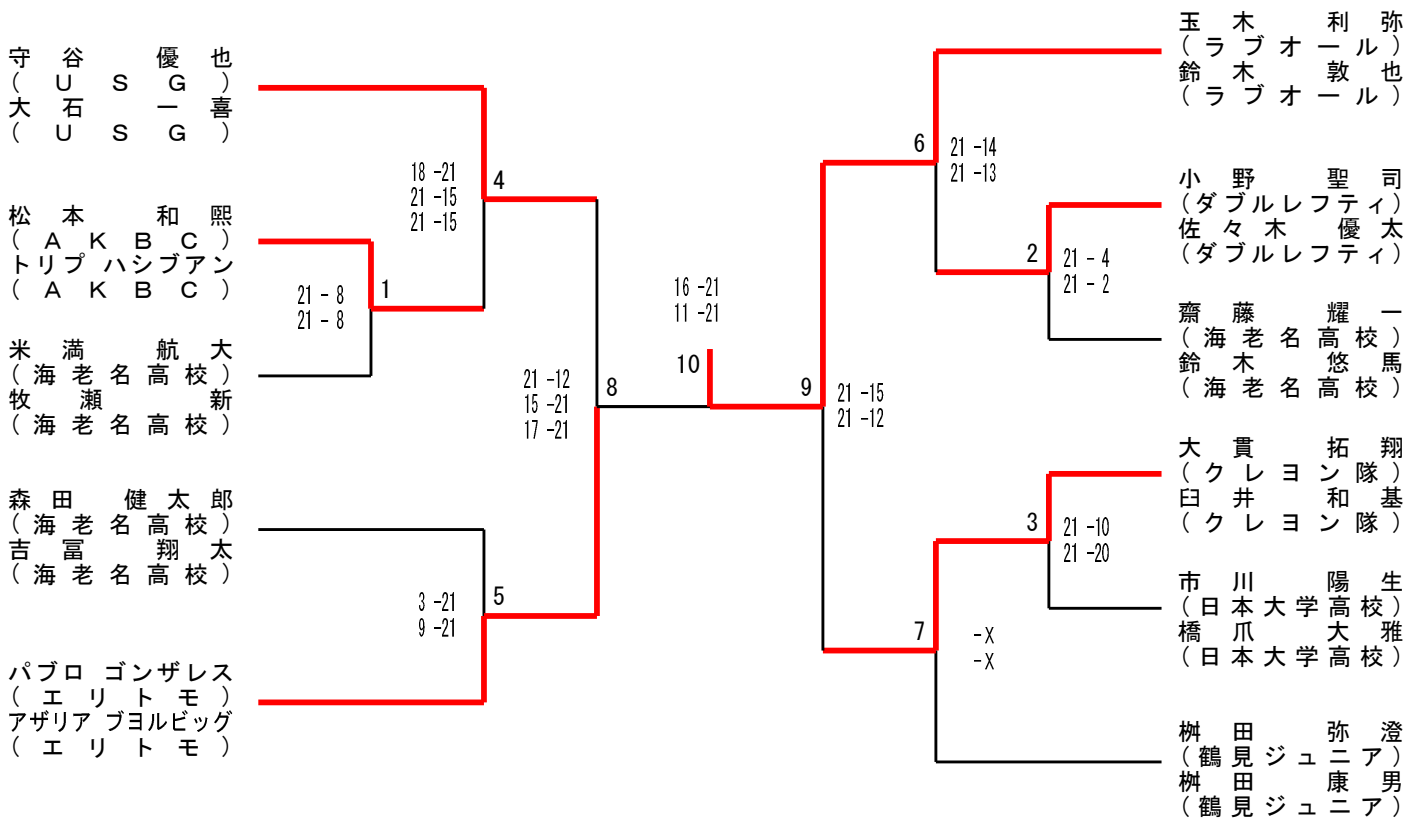
# 男子ダブルスB1



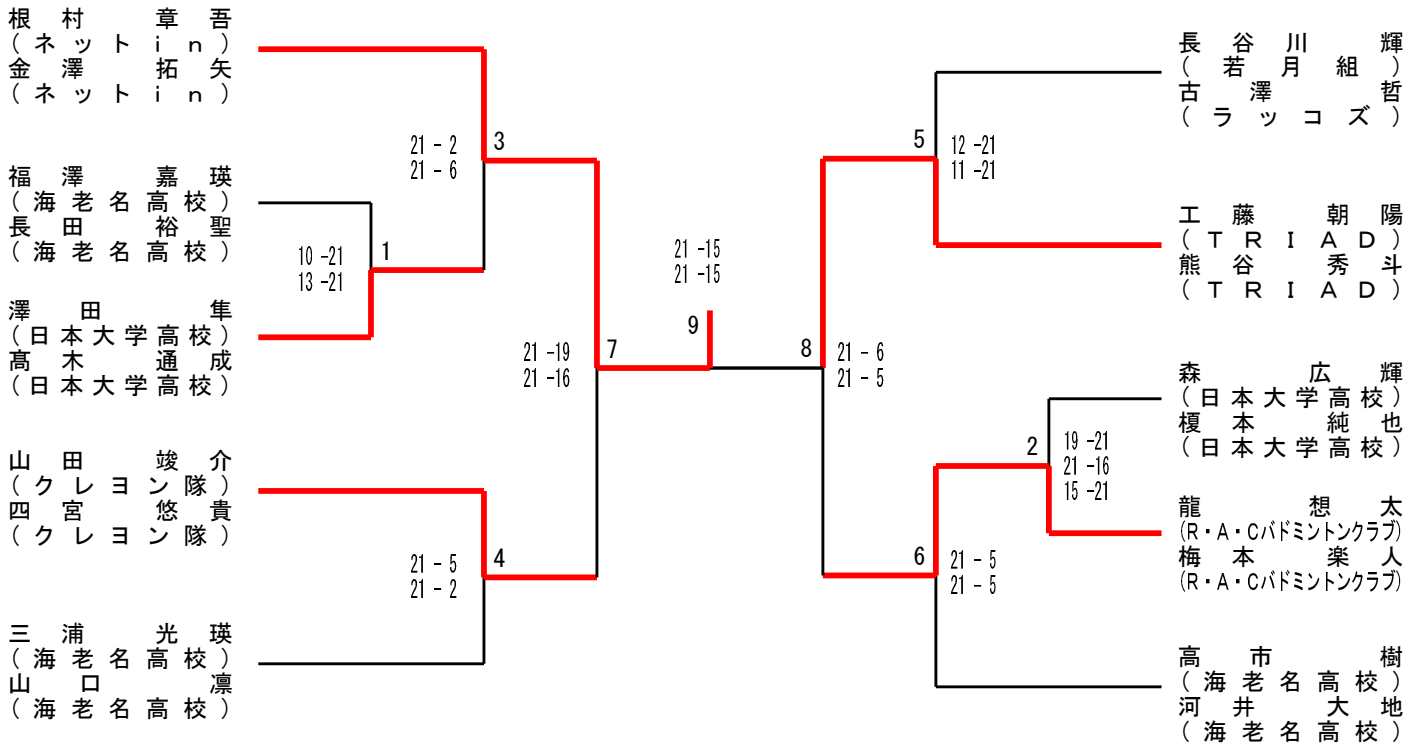
## 男子ダブルスB2



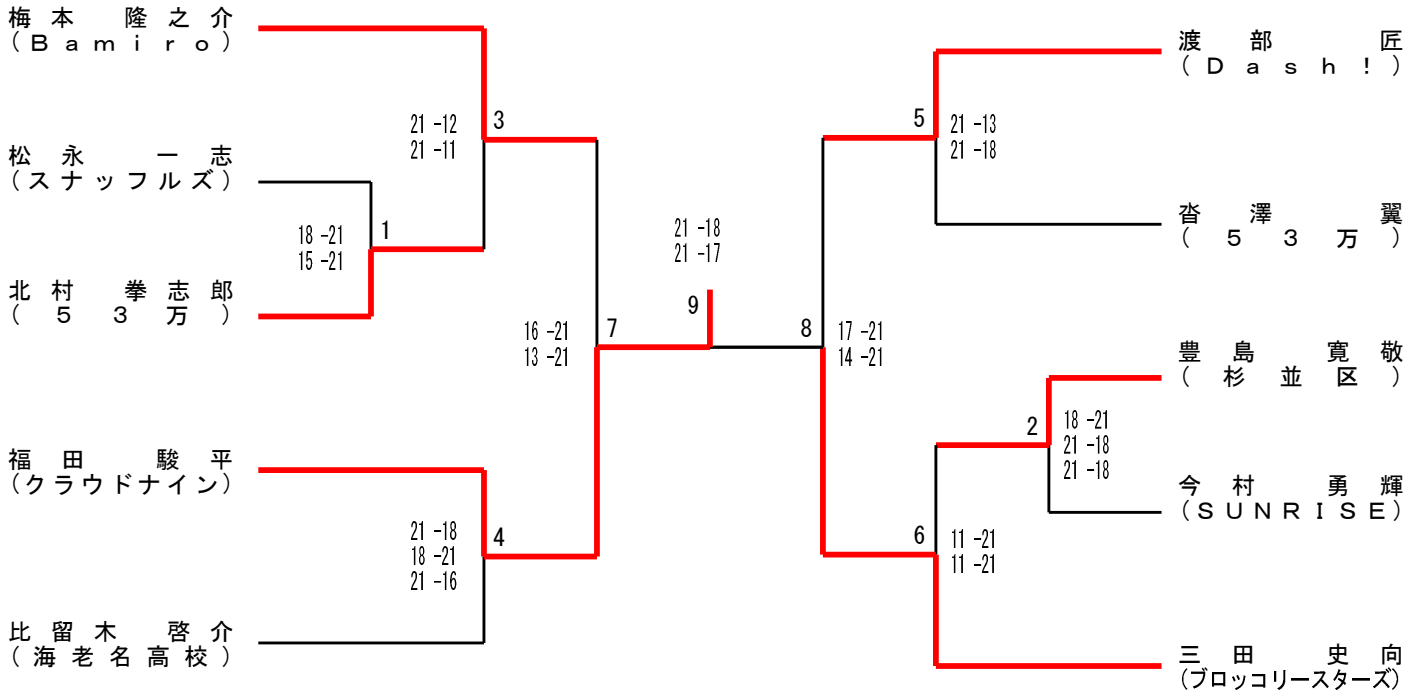
## 男子ダブルスC1



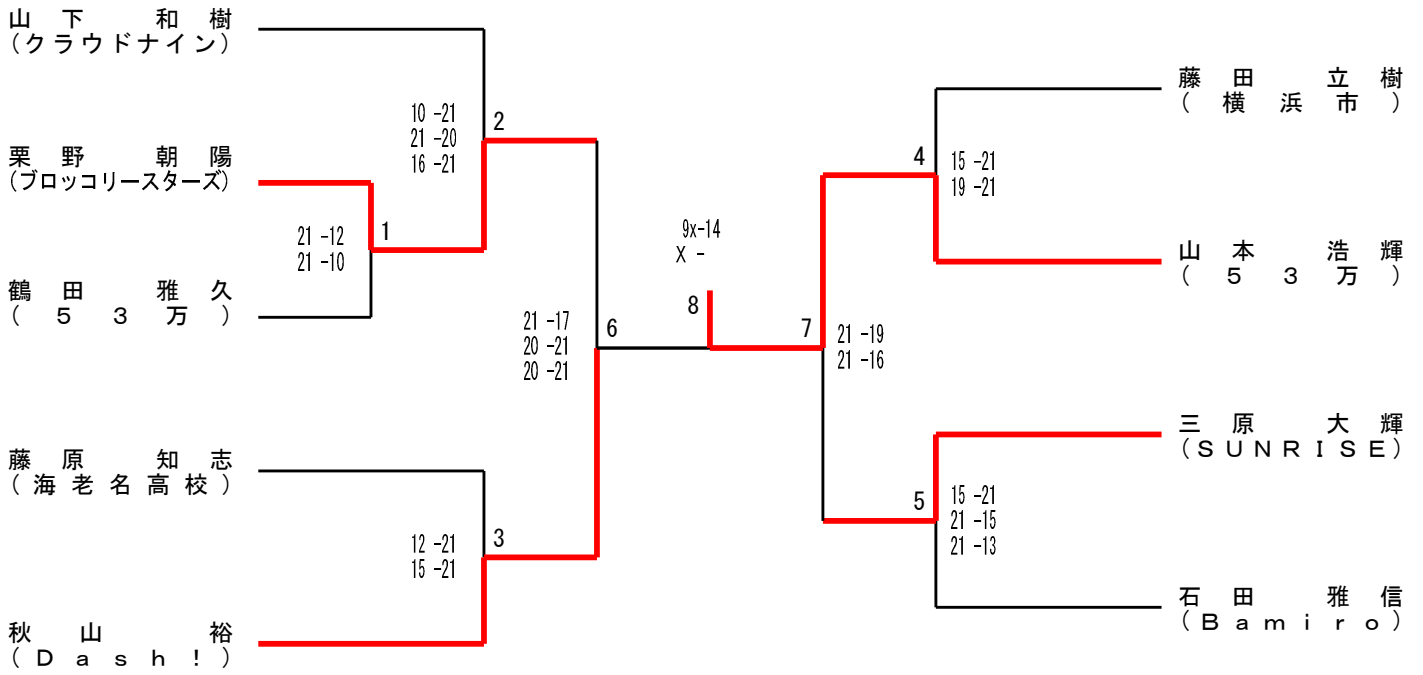
## 男子ダブルスC2



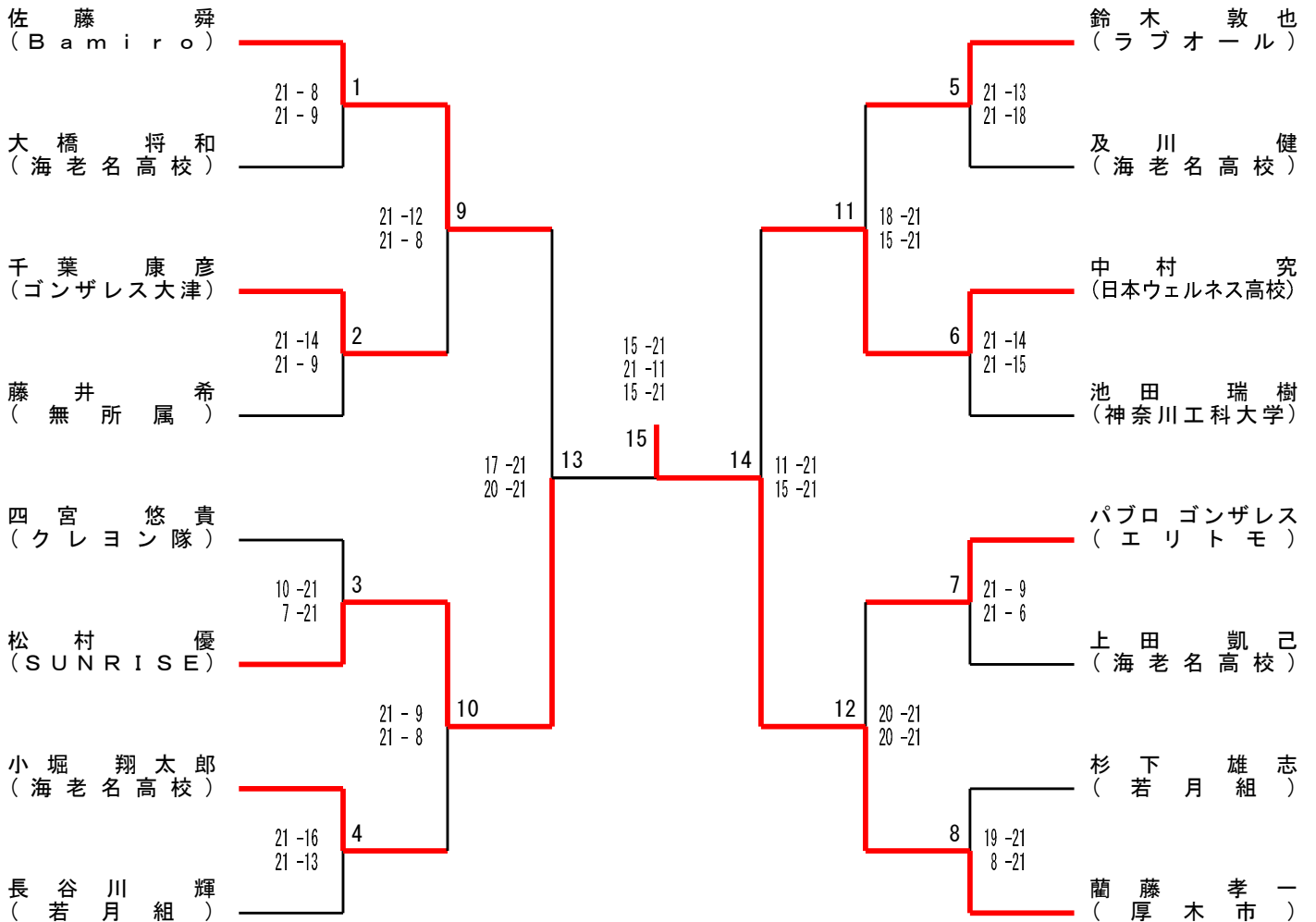
## 男子シングルスA1



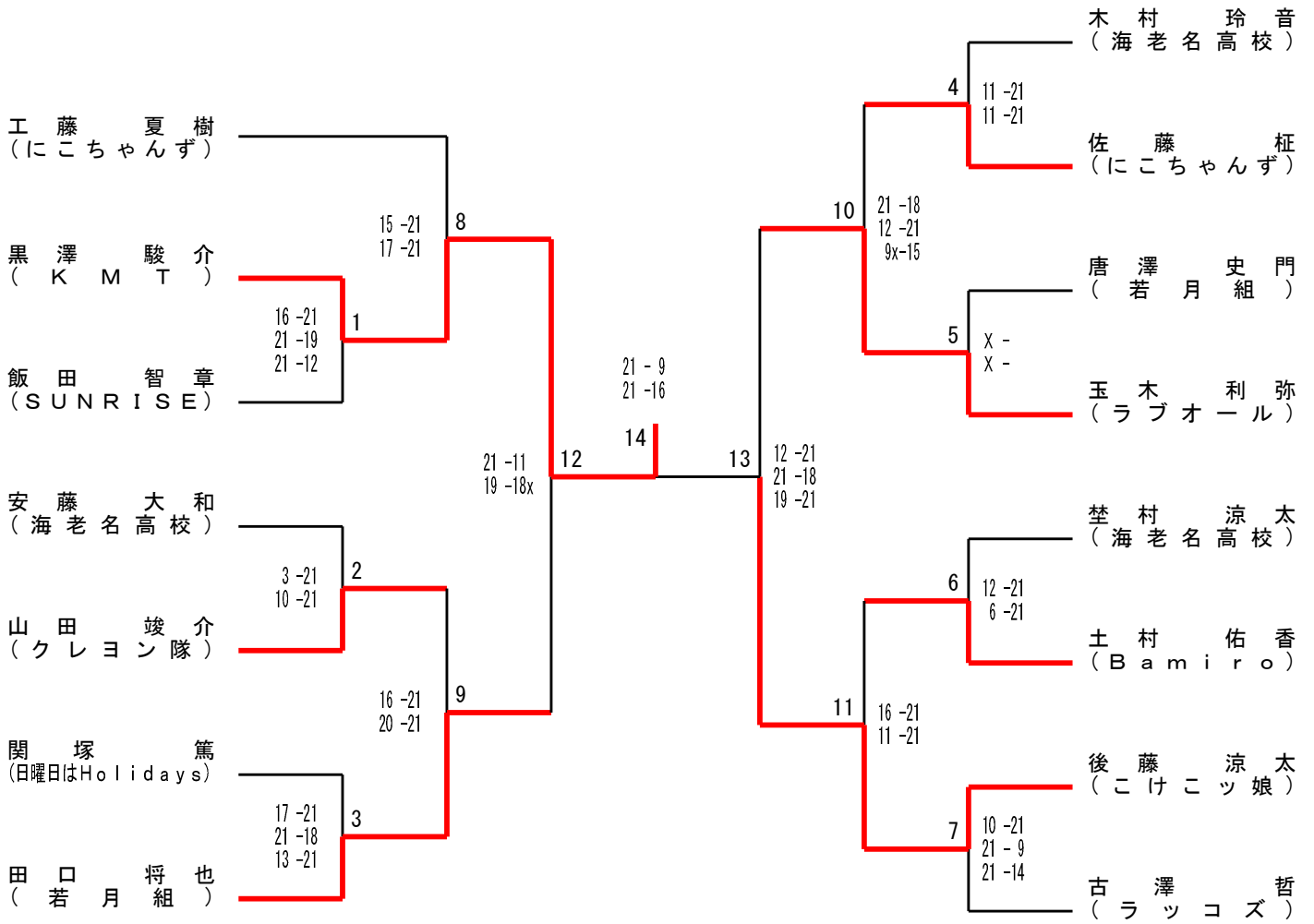
## 男子シングルスA2



## 男子シングルスB1

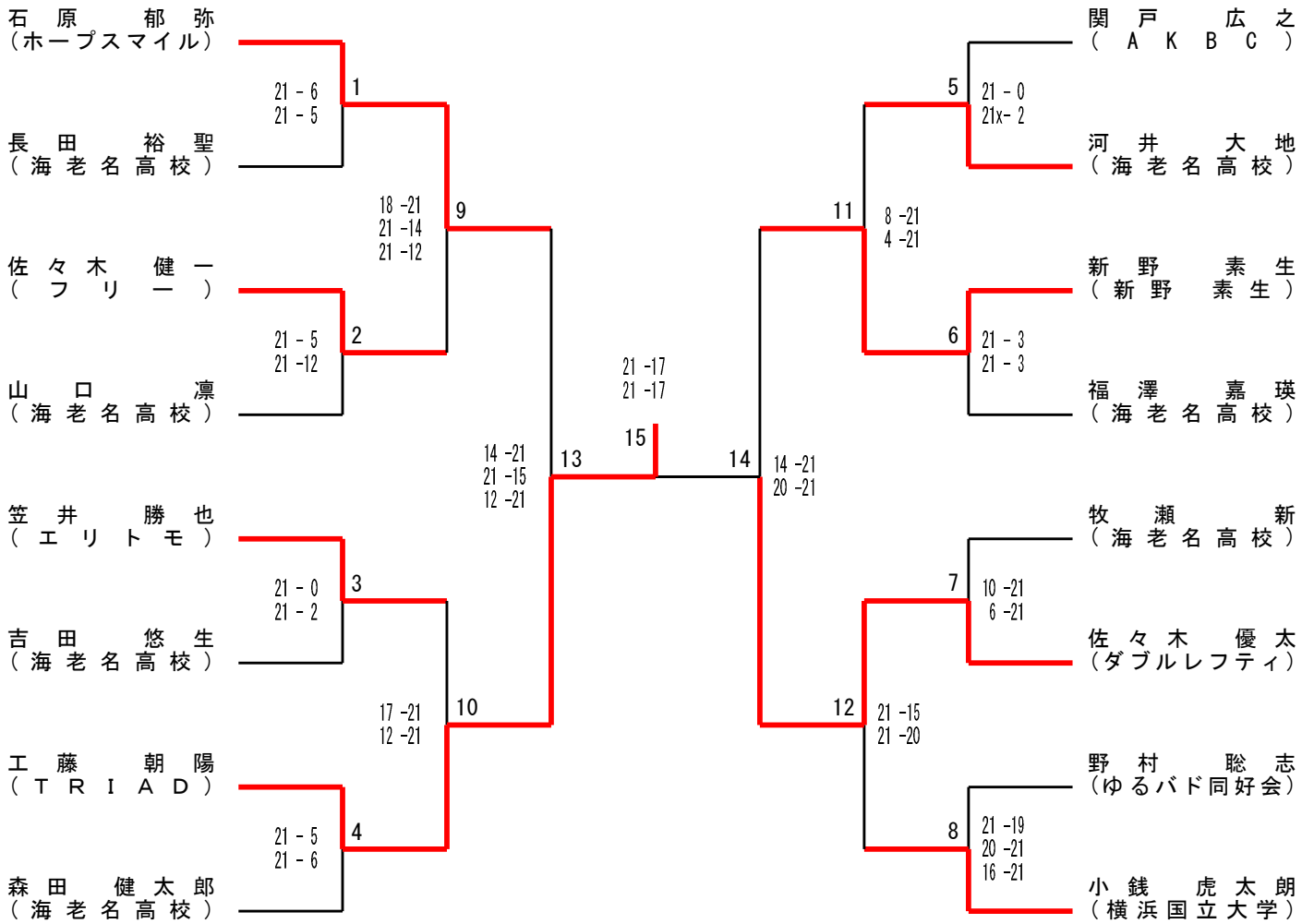


# 男子シングルスB2

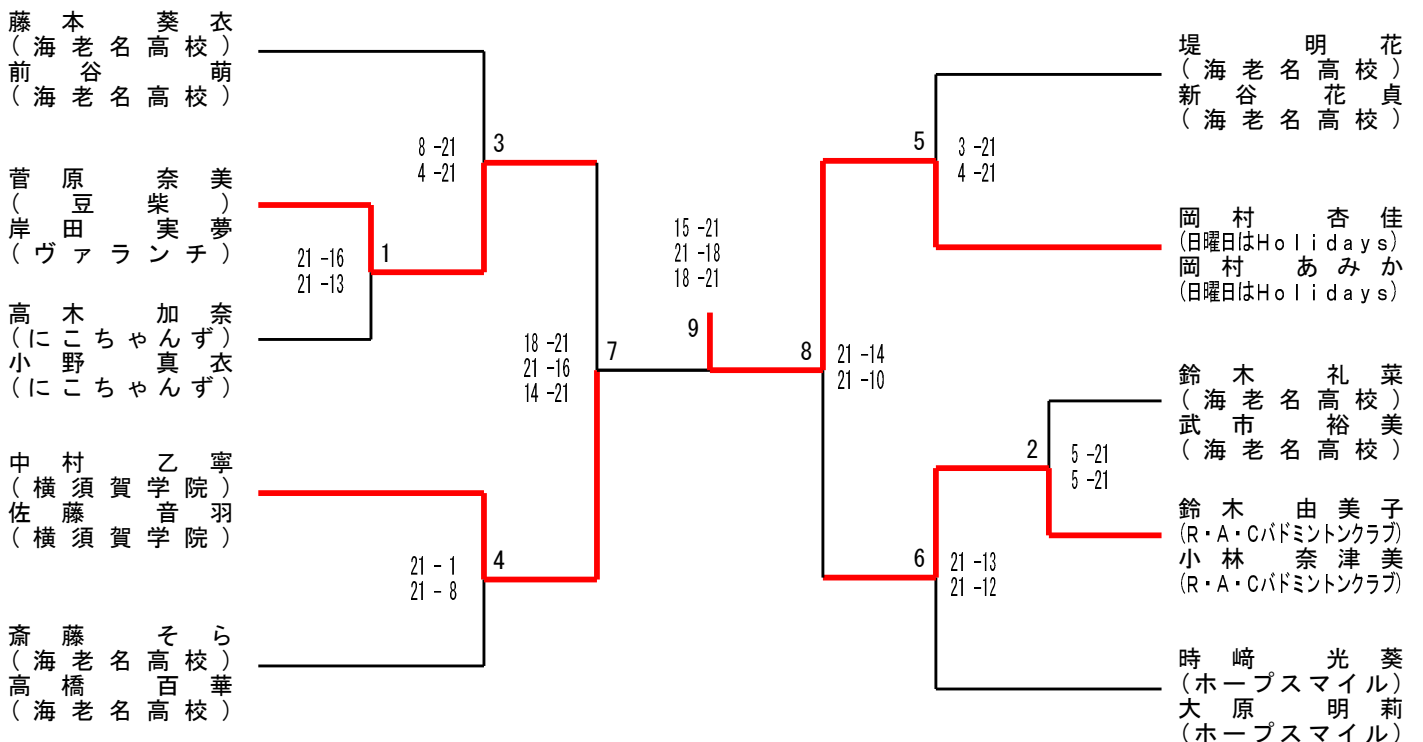




## 男子シングルスC2



## 女子ダブルスB



## 女子ダブルスC

深見奈穂 (ラブオール)	三木彩 (ラブオール)	21-20 21-9	2	19-21 15-21	竹内理菜 (にこちゃんず)	内屋美由 (こちやんず)
板橋悠那 (調布ジュニア)	山田明日香 (調布ジュニア)	17-21 21-14 20-21	3	21-13 21-16	有山 (クレヨ)	山レヨ 山レヨ 山レヨ
甲斐心 (横須賀学院)	根津夕南 (横須賀学院)	9-21 10-21	1	21-13 21-16	渡河 (横須賀学院)	辺須賀学 須賀学 須賀学

## 女子シニアAダブルス

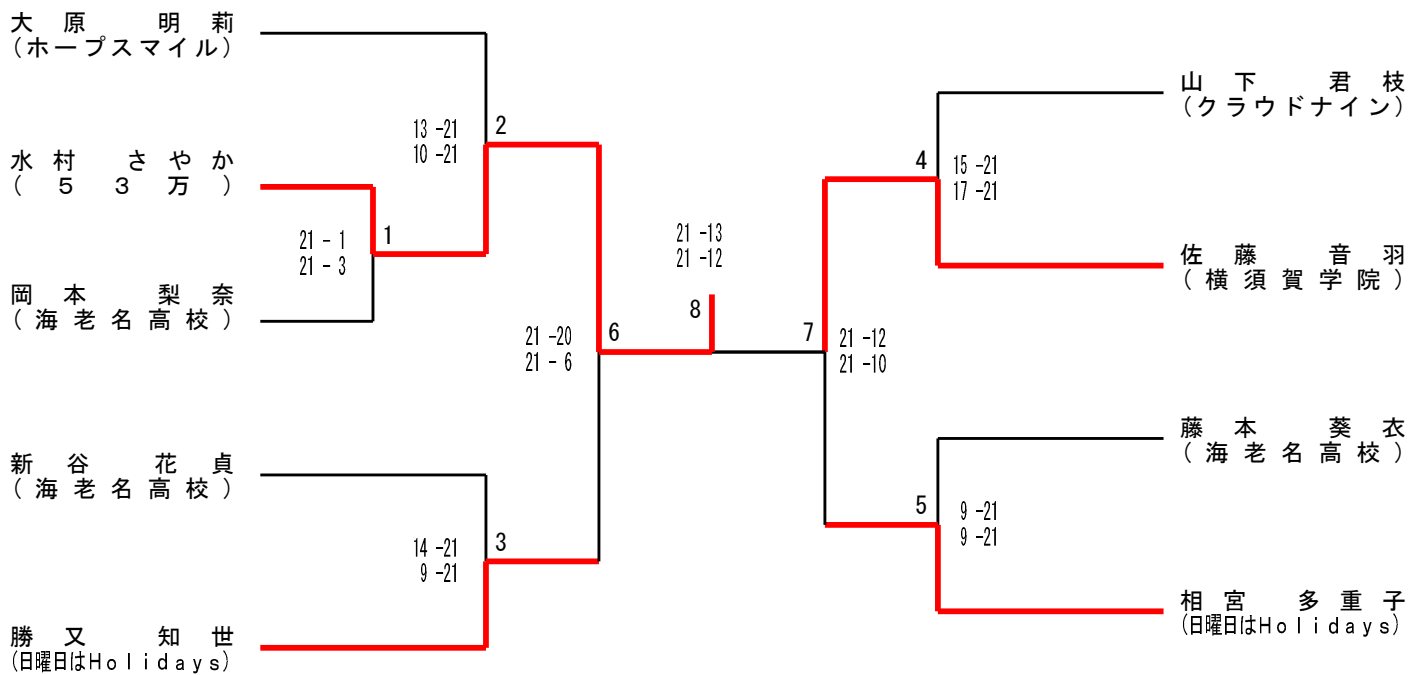
	西崎 香織 山下 君枝	山上 梢 天野 珠里	和田 真弓 和久井 明子	順位		
西崎 香織 (Brotherhood) 山下 君枝 (クラウドナイン)	M: 1 - 1 S: 2 - 3 P: 88 - 99	0 14 - 21 16 - 21	2 21 - 20 16 - 21 21 - 16	2 位		
山上 梢 (ぱるプンテ) 天野 珠里 (彗星クラブ)	2 21 - 14 21 - 16	0 〇	M: 2 - 0 S: 4 - 0 P: 84 - 59	2 21 - 14 21 - 15	0 〇	1 位
和田 真弓 (ZBC) 和久井 明子 (ZBC)	1 20 - 21 21 - 16 16 - 21	2 〇	0 14 - 21 15 - 21	2 〇	M: 0 - 2 S: 1 - 4 P: 86 - 100	3 位

## 女子シニアBダブルス

	相宮 多重子 勝又 知世	覧村 陽子 塩見 紀子	梅本 真由美 工藤 千春	順位		
相宮 多重子 (日曜日はHolidays) 勝又 知世 (日曜日はHolidays)	M: 1 - 1 S: 3 - 2 P: 101 - 67	1 19 - 21 21 - 12 19 - 21	2 21 - 4 21 - 9	0 〇	2 位	
覧村 陽子 (タートル) 塩見 紀子 (タートル)	2 21 - 19 12 - 21 21 - 19	1 〇	M: 2 - 0 S: 4 - 1 P: 96 - 79	2 21 - 12 21 - 8	0 〇	1 位
梅本 真由美 (R・A・Cバドミントンクラブ) 工藤 千春 (R・A・Cバドミントンクラブ)	0 4 - 21 9 - 21	2 〇	0 12 - 21 8 - 21	2 〇	M: 0 - 2 S: 0 - 4 P: 33 - 84	3 位



## 女子シングルスB1



## 女子シングルスB2

