

男子ダブルスA

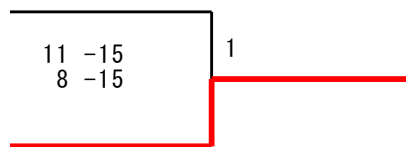
A ブロック	阿部 史哉 高橋 海斗	長谷川 拓未 石川 陸	佐野 純平 福田 祐介	順位
阿部 史哉 (TEAM☆NAGAYAMA) 高橋 海斗 (TEAM☆NAGAYAMA)	M: 2 - 0 S: 4 - 1 P: 104 - 85	2 21 - 20 0 ○ 21 - 15	2 20 - 21 1 ○ 21 - 14 21 - 15	1 位
長谷川 拓未 (SSR) 石川 陸 (SSR)	0 20 - 21 2 ✕ 15 - 21	M: 1 - 1 S: 2 - 3 P: 95 - 101	2 18 - 21 1 ○ 21 - 20 21 - 18	2 位
佐野 純平 (Bamiro) 福田 祐介 (Bamiro)	1 21 - 20 2 ✕ 14 - 21 15 - 21	1 21 - 18 2 ✕ 20 - 21 18 - 21	M: 0 - 2 S: 2 - 4 P: 109 - 122	3 位

B ブロック	大石 竜我 鈴木 尚幸	関師 勇武 橋口滉平	平田 哲也 松原 滯	順位
大石 竜我 (テルサMIHO) 鈴木 尚幸 (テルサMIHO)	M: 1 - 1 S: 2 - 3 P: 88 - 100	2 17 - 21 1 ○ 21 - 17 21 - 20	0 15 - 21 2 ✕ 14 - 21	2 位
関師 勇武 (R2D2) 橋口滉平 (R2D2)	1 21 - 17 2 ✕ 17 - 21 20 - 21	M: 0 - 2 S: 1 - 4 P: 85 - 101	0 8 - 21 2 ✕ 19 - 21	3 位
平田 哲也 (おかびよん) 松原 滯 (おかびよん)	2 21 - 15 0 ○ 21 - 14	2 21 - 8 0 ○ 21 - 19	M: 2 - 0 S: 4 - 0 P: 84 - 56	1 位

男子ダブルスA 決勝トーナメント

阿 部 史 哉
(TEAM☆NAGAYAMA)
高 橋 海 斗
(TEAM☆NAGAYAMA)

平 田 哲 也
(おかびよん)
松 原 滯
(おかびよん)



男子ダブルスB

A ブロック	南口 隼 吉垣 晃平	安永 尚悟 山田 悠介	平松 和真 加藤 大	順位
南口 隼 (R・A・Cバドミントンクラブ) 吉垣 晃平 (R・A・Cバドミントンクラブ)	M: 1 - 1 S: 2 - 3 P: 85 - 84	2 21 -12 10 -21 21 - 9	1 0 17 -21 16 -21	2 位
安永 尚悟 (AKBC) 山田 悠介 (AKBC)	1 12 -21 21 -10 9 -21	2 0 - 2 1 - 4 72 - 94	0 12 -21 18 -21	2 位
平松 和真 (ふりー) 加藤 大 (ふりー)	2 21 -17 21 -16	0 21 -12 21 -18	0 2 - 0 4 - 0 84 - 63	1 位

B ブロック	李 旼哲 キム ドウル	清水 祥一郎 澤井 昌太	ワン アン德里ュー 宮崎 伊織	順位
李 旼哲 (軍浦市) キム ドウル (軍浦市)	M: 0 - 2 S: 1 - 4 P: 79 - 101	1 16 -21 21 -17 10 -21	0 19 -21 13 -21	2 位
清水 祥一郎 (ありとる) 澤井 昌太 (ありとる)	2 21 -16 17 -21 21 -10	1 2 - 0 4 - 1 101 - 80	0 21 -15 21 -18	1 位
ワン アン德里ュー (思い出バド) 宮崎 伊織 (思い出バド)	2 21 -19 21 -13	0 15 -21 18 -21	2 1 - 1 2 - 2 75 - 74	2 位

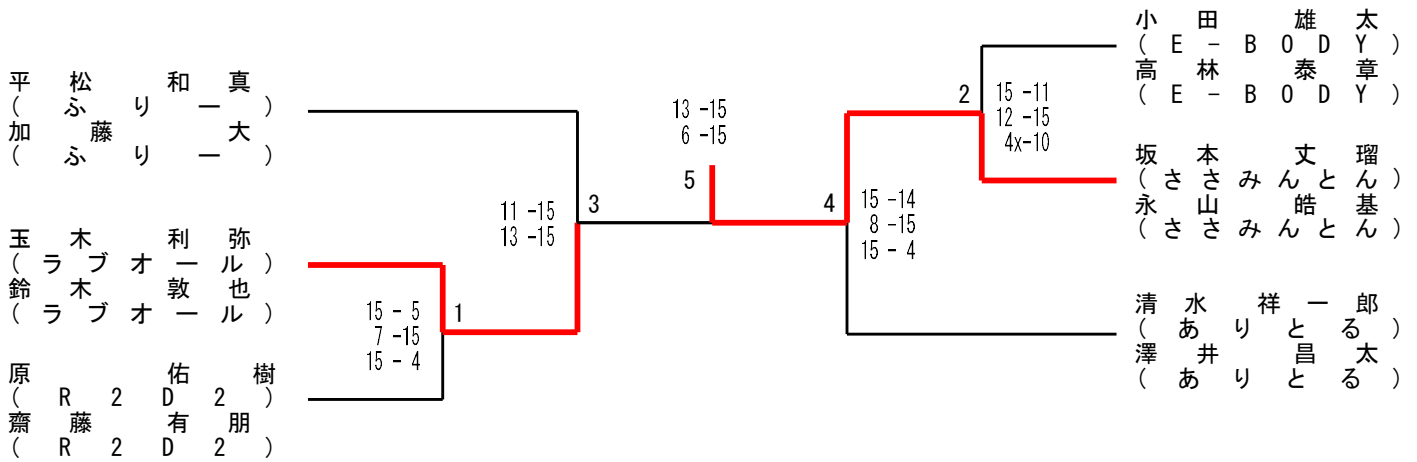
C ブロック	鬼塚 翔也 梅津 奏太	小田 雄太 高林 泰章	石井 隼人 梅津 淳大	順位
鬼塚 翔也 (おかびよん) 梅津 奏太 (おかびよん)	M: 1 - 1 S: 2 - 3 P: 88 - 97	0 16 -21 13 -21	2 17 -21 21 -20 21 -14	1 位
小田 雄太 (E-BODY) 高林 泰章 (E-BODY)	2 21 -16 21 -13	0 2 - 0 4 - 0 84 - 64	0 21 -19 21 -16	2 位
石井 隼人 (ギフターズ) 梅津 淳大 (ギフターズ)	1 21 -17 20 -21 14 -21	2 19 -21 16 -21	0 0 - 2 1 - 4 90 - 101	3 位

D ブロック	有馬 和弥 佐藤 柁	原 佑樹 齋藤 有朋	野村 聡志 渡辺 哲郎	順位
有馬 和弥 (スーパーアリマブラザーズ) 佐藤 柁 (スーパーアリマブラザーズ)	M: 1 - 1 S: 3 - 2 P: 97 - 88	1 16 -21 21 -20 18 -21	2 21 -11 21 -15	0 ○ 2 位
原 佑樹 (R2D2) 齋藤 有朋 (R2D2)	2 21 -16 20 -21 21 -18	1 ○ M: 2 - 0 S: 4 - 1 P: 104 - 82	2 21 -14 21 -13	0 ○ 1 位
野村 聡志 (ひまわり組) 渡辺 哲郎 (ひまわり組)	0 11 -21 15 -21	2 × 0 14 -21 13 -21	2 × M: 0 - 2 S: 0 - 4 P: 53 - 84	3 位

E ブロック	島村 奏汰 南雲 直人	玉木 利弥 鈴木 敦也	古川 啓一 田口 暁	順位
島村 奏汰 (HSG) 南雲 直人 (神奈川工科大学)	M: 0 - 2 S: 1 - 4 P: 87 - 101	0 17 -21 18 -21	2 × 1 21 -17 16 -21 15 -21	2 × 3 位
玉木 利弥 (ラブオール) 鈴木 敦也 (ラブオール)	2 21 -17 21 -18	0 ○ M: 2 - 0 S: 4 - 1 P: 102 - 85	2 18 -21 21 -17 21 -12	1 ○ 1 位
古川 啓一 (krazy) 田口 暁 (krazy)	2 17 -21 21 -16 21 -15	1 ○ 1 21 -18 17 -21 12 -21	2 × M: 1 - 1 S: 3 - 3 P: 109 - 112	2 位

F ブロック	坂本 丈瑠 永山 皓基	垣本 勇一 今野 大輔	植村 和彦 遠山 雄一	順位
坂本 丈瑠 (ささみんとん) 永山 皓基 (ささみんとん)	M: 2 - 0 S: 4 - 0 P: 84 - 47	2 21 -16 21 -10	0 ○ 2 21 -11 21 -10	0 ○ 1 位
垣本 勇一 (まるバド) 今野 大輔 (まるバド)	0 16 -21 10 -21	2 × M: 1 - 1 S: 2 - 2 P: 68 - 75	2 21 -16 21 -17	0 ○ 2 位
植村 和彦 (B-ぐる) 遠山 雄一 (B-ぐる)	0 11 -21 10 -21	2 × 0 16 -21 17 -21	2 × M: 0 - 2 S: 0 - 4 P: 54 - 84	3 位

男子ダブルスB 決勝トーナメント



男子ダブルスC

A ブロック	南口 元成 青柳 文武	杉山 葵僚 早野 僚	吉原 瑛佑樹 古沢 佑樹	順位
南口 元成 (R・A・Cバドミントンクラブ) 青柳 文武 (R・A・Cバドミントンクラブ)	M: 0 - 2 S: 0 - 4 P: 61 - 84	0 20 - 21 2 × 12 - 21	0 19 - 21 2 × 10 - 21	3 位
杉山 葵 (城北クラブ) 早野 僚 (城北クラブ)	2 21 - 20 0 ○ 21 - 12	M: 2 - 0 S: 4 - 1 P: 102 - 90	2 21 - 20 1 ○ 18 - 21 21 - 17	1 位
吉原 瑛 (相模原中等) 古沢 佑樹 (相模原中等)	2 21 - 19 0 ○ 21 - 10	1 20 - 21 2 × 21 - 18 17 - 21	M: 1 - 1 S: 3 - 2 P: 100 - 89	2 位

B ブロック	千葉 貴大 安納 礼輝	野澤 瑛斗 越後 瑞貴	水落 一粹 大杉 春樹	順位
千葉 貴大 (LISH) 安納 礼輝 (LISH)	M: 2 - 0 S: 4 - 0 P: 84 - 37	2 21 - 9 0 ○ 21 - 12	2 21 - 10 0 ○ 21 - 6	1 位
野澤 瑛斗 (鶴見ジュニアバドミントンクラブ) 越後 瑞貴 (鶴見ジュニアバドミントンクラブ)	0 9 - 21 2 × 12 - 21	M: 1 - 1 S: 2 - 3 P: 79 - 89	2 21 - 16 1 ○ 16 - 21 21 - 10	2 位
水落 一粹 (相模原中等) 大杉 春樹 (相模原中等)	0 10 - 21 2 × 6 - 21	1 16 - 21 2 × 21 - 16 10 - 21	M: 0 - 2 S: 1 - 4 P: 63 - 100	3 位

C ブロック	正木 秀和 正木 大翔	青柳 龍弥 土井 颯	柵山 雄紀 晨竹内 誠	順位
正木 秀和 (座間B・C) 正木 大翔 (座間B・C)	M: 1 - 1 S: 2 - 2 P: 61 - 72	2 21 -13 21 -17 0 ○	0 9 -21 10 -21 2 ✕	2 位
青柳 龍弥 (R・A・Cバドミントンクラブ) 土井 颯 (R・A・Cバドミントンクラブ)	0 13 -21 17 -21 2 ✕	M: 0 - 2 S: 0 - 4 P: 38 - 84	0 6 -21 2 -21 2 ✕	3 位
柵山 雄紀 (生田農業工業大学) 竹内 誠 (生田農業工業大学)	2 21 - 9 21 -10 0 ○	2 21 - 6 21 - 2 0 ○	M: 2 - 0 S: 4 - 0 P: 84 - 27	1 位

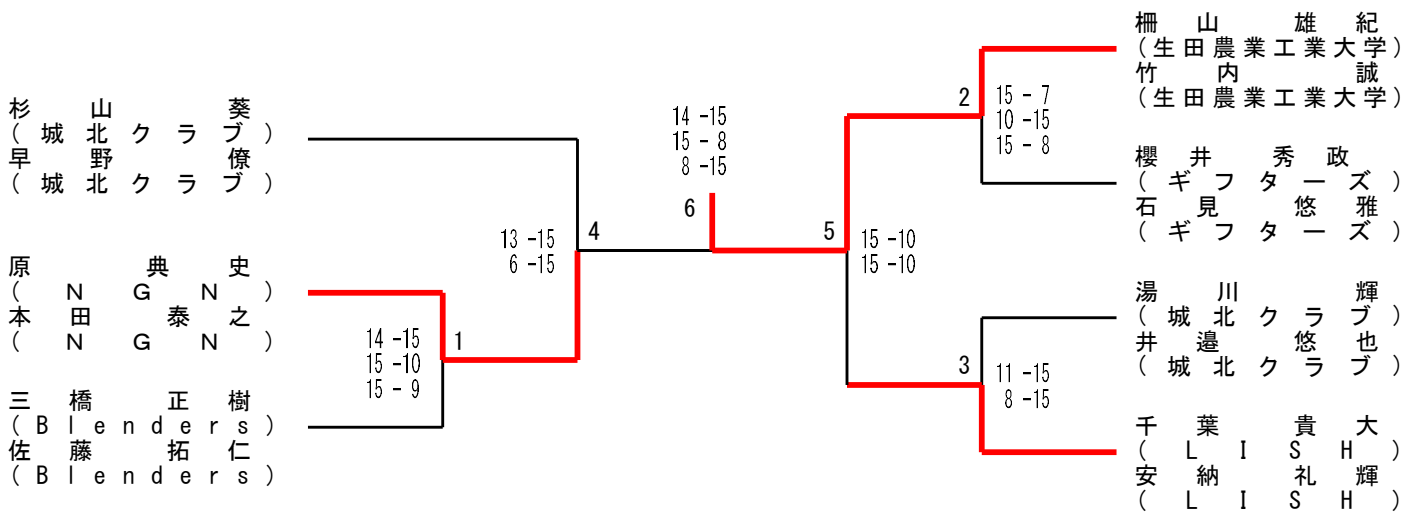
D ブロック	金森 正典 山下部 亘	三橋 正樹 佐藤 拓仁	澤田 太一 中島 渉	順位
金森 正典 (ラジエーション) 山下部 亘 (ラジエーション)	M: 1 - 1 S: 2 - 2 P: 60 - 75	0 11 -21 7 -21 2 ✕	2 21 -18 21 -15 0 ○	2 位
三橋 正樹 (Blenders) 佐藤 拓仁 (Blenders)	2 21 -11 21 - 7 0 ○	M: 2 - 0 S: 4 - 0 P: 84 - 47	2 21 -10 21 -19 0 ○	1 位
澤田 太一 (ヘルシー) 中島 渉 (ヘルシー)	0 18 -21 15 -21 2 ✕	0 10 -21 19 -21 2 ✕	M: 0 - 2 S: 0 - 4 P: 62 - 84	3 位

E ブロック	原 典史 本田 泰之	松本 和熙 トリブ・ハシブアン	岸野颯太 佐藤康成	順位
原 典史 (NGN) 本田 泰之 (NGN)	M: 2 - 0 S: 4 - 1 P: 98 - 81	2 21 -16 14 -21 21 -18 1 ○	2 21 -18 21 - 8 0 ○	1 位
松本 和熙 (AKBC) トリブ・ハシブアン (AKBC)	1 16 -21 21 -14 18 -21 2 ✕	M: 1 - 1 S: 3 - 2 P: 97 - 88	2 21 -12 21 -20 0 ○	2 位
岸野颯太 (東海西) 佐藤康成 (東海西)	0 18 -21 8 -21 2 ✕	0 12 -21 20 -21 2 ✕	M: 0 - 2 S: 0 - 4 P: 58 - 84	3 位

F ブロック	浅野 圭祐 高井 寛成	飯田 智久 新井 陸斗	櫻井 秀政 石見 悠雅	順位
浅野 圭祐 (コラソン) 高井 寛成 (コラソン)	M: 0 - 2 S: 0 - 4 P: 57 - 84	0 13 -21 13 -21 2 ✕	0 16 -21 15 -21 2 ✕	3 位
飯田 智久 (ヒヨコクラブ) 新井 陸斗 (ヒヨコクラブ)	2 21 -13 21 -13 0 ○	M: 1 - 1 S: 2 - 2 P: 77 - 68	0 18 -21 17 -21 2 ✕	2 位
櫻井 秀政 (ギフターズ) 石見 悠雅 (ギフターズ)	2 21 -16 21 -15 0 ○	2 21 -18 21 -17 0 ○	M: 2 - 0 S: 4 - 0 P: 84 - 66	1 位

G ブロック	関戸 広之 小須田 仁	湯川 輝 井邊 悠也	伊井 峻介 鈴木 笙太	順位
関戸 広之 (AKBC) 小須田 仁 (AKBC)	M: 1 - 1 S: 2 - 3 P: 91 - 94	0 17 -21 12 -21 2 ✕	2 20 -21 21 -17 21 -14 1 ○	2 位
湯川 輝 (城北クラブ) 井邊 悠也 (城北クラブ)	2 21 -17 21 -12 0 ○	M: 2 - 0 S: 4 - 0 P: 84 - 50	2 21 - 9 21 -12 0 ○	1 位
伊井 峻介 (HSG) 鈴木 笙太 (HSG)	1 21 -20 17 -21 14 -21 2 ✕	0 9 -21 12 -21 2 ✕	M: 0 - 2 S: 1 - 4 P: 73 - 104	3 位

男子ダブルスC 決勝トーナメント



女子ダブルスA

	瀬戸 彩乃 温水 結香	鬼塚 のぞみ 市川 由莉子	岡部 麻三子 大和田 愛梨	順位
瀬戸 彩乃 (SSR) 温水 結香 (TEAM☆NAGAYAMA)	M: 2 - 0 S: 4 - 0 P: 84 - 55	2 21 -12 0 ○ 21 -12	2 21 -14 0 ○ 21 -17	1 位
鬼塚 のぞみ (おかぴょん) 市川 由莉子 (おかぴょん)	0 12 -21 2 × 12 -21	M: 1 - 1 S: 2 - 3 P: 85 - 89	2 19 -21 1 ○ 21 -15 21 -11	2 位
岡部 麻三子 (クラウドナイン) 大和田 愛梨 (アルファ)	0 14 -21 2 × 17 -21	1 21 -19 2 × 15 -21 11 -21	M: 0 - 2 S: 1 - 4 P: 78 - 103	3 位

女子ダブルスB

A ブロック	巻幡 夢実 山本 紗也	近藤 真由子 友常 美樹	大東 美由紀 岸田 実夢	順位
巻幡 夢実 (まるバド) 山本 紗也 (まるバド)	M: 2 - 0 S: 4 - 1 P: 94 - 73	2 21 -14 0 ○ 21 -12	2 21 -14 1 ○ 10 -21 21 -12	1 位
近藤 真由子 (どんぐり) 友常 美樹 (どんぐり)	0 14 -21 2 × 12 -21	M: 1 - 1 S: 2 - 3 P: 82 - 100	2 21 -17 1 ○ 14 -21 21 -20	2 位
大東 美由紀 (ヴァランチ) 岸田 実夢 (ヴァランチ)	1 14 -21 2 × 21 -10 12 -21	1 17 -21 2 × 21 -14 20 -21	M: 0 - 2 S: 2 - 4 P: 105 - 108	3 位

B ブロック	高木 加奈 服部 知華	関師 雅子 鈴木 紗衣	高橋 千尋 佐藤 裕子	順位
高木 加奈 (スーパーアリマブラザーズ) 服部 知華 (スーパーアリマブラザーズ)	M: 1 - 1 S: 2 - 2 P: 73 - 63	2 21 -10 0 ○ 21 -11	0 14 -21 2 × 17 -21	2 位
関師 雅子 (R2D2) 鈴木 紗衣 (R2D2)	0 10 -21 2 × 11 -21	M: 0 - 2 S: 0 - 4 P: 30 - 84	0 7 -21 2 × 2 -21	3 位
高橋 千尋 (Takashow) 佐藤 裕子 (モーニングコーヒー)	2 21 -14 0 ○ 21 -17	2 21 - 7 0 ○ 21 - 2	M: 2 - 0 S: 4 - 0 P: 84 - 40	1 位

C ブロック	北原 穂浪 佐々木 真理子	野島 友紀 野島 梨瑚	時崎 光葵 大原 明莉	順位
北原 穂浪 (テルサMIHO) 佐々木 真理子 (テルサMIHO)	M: 2 - 0 S: 4 - 0 P: 84 - 51	2 21 -15 0 ○ 21 -20	2 21 - 7 0 ○ 21 - 9	1 位
野島 友紀 (NBAD) 野島 梨瑚 (NBAD)	0 15 -21 2 × 20 -21	M: 1 - 1 S: 2 - 3 P: 97 - 100	2 20 -21 1 ○ 21 -18 21 -19	2 位
時崎 光葵 (ホープスマイル) 大原 明莉 (ホープスマイル)	0 7 -21 2 × 9 -21	1 21 -20 2 × 18 -21 19 -21	M: 0 - 2 S: 1 - 4 P: 74 - 104	3 位

D ブロック	秋澤 昌子 西山 優希	四宮 汐美 吉本 琳音	安田 峰々 小澤 沙耶	順位
秋澤 昌子 (平塚練習会) 西山 優希 (平塚練習会)	M: 1 - 1 S: 2 - 3 P: 98 - 98	2 21 -16 1 ○ 20 -21 21 -19	0 18 -21 2 × 18 -21	2 位
四宮 汐美 (アトム) 吉本 琳音 (アトム)	1 16 -21 2 × 21 -20 19 -21	M: 0 - 2 S: 1 - 4 P: 75 - 104	0 13 -21 2 × 6 -21	3 位
安田 峰々 (城北クラブ) 小澤 沙耶 (城北クラブ)	2 21 -18 0 ○ 21 -18	2 21 -13 0 ○ 21 - 6	M: 2 - 0 S: 4 - 0 P: 84 - 55	1 位

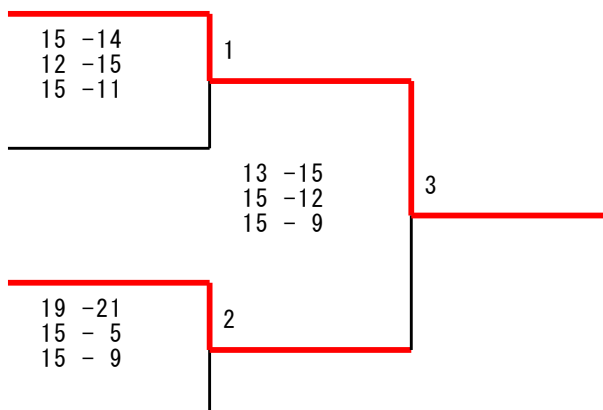
女子ダブルスB 決勝トーナメント

巻 幡 夢 実
(ま る バ ド)
山 本 紗 也
(ま る バ ド)

安 田 峰 々
(城 北 ク ラ ブ)
小 澤 沙 耶
(城 北 ク ラ ブ)

北 原 穂 浪
(テ ル サ M I H O)
佐 々 木 真 理 子
(テ ル サ M I H O)

高 橋 千 尋
(T a k a s h o w)
佐 藤 裕 子
(モ ニ ン グ コ ー ヒ ー)



女子ダブルスC

A ブロック	奥山 いちご 西田 聖菜	平瀬 円香 斗鬼 理恵	小守 紅音 大和田 真希	順位
奥山 いちご (LISH) 西田 聖菜 (LISH)	M: 1 - 1 S: 2 - 2 P: 68 - 59	2 21 - 9 21 - 8 0 ○	0 15 - 21 11 - 21 2 ✕	2 位
平瀬 円香 (日向岡バドミントン) 斗鬼 理恵 (日向岡バドミントン)	0 9 - 21 8 - 21 2 ✕	M: 0 - 2 S: 0 - 4 P: 39 - 84	0 12 - 21 10 - 21 2 ✕	3 位
小守 紅音 (BLANK) 大和田 真希 (BLANK)	2 21 - 15 21 - 11 0 ○	2 21 - 12 21 - 10 0 ○	M: 2 - 0 S: 4 - 0 P: 84 - 48	1 位

B ブロック	袖野 友美 長谷川 萌音	正木 瑞葉 正木 紗羽	橋本 珠美 鈴木 美遥	順位
袖野 友美 (SSR) 長谷川 萌音 (SSR)	M: 0 - 2 S: 1 - 4 P: 76 - 103	1 21 - 19 11 - 21 18 - 21 2 ✕	0 12 - 21 14 - 21 2 ✕	3 位
正木 瑞葉 (座間B・C) 正木 紗羽 (座間B・C)	2 19 - 21 21 - 11 21 - 18 1 ○	M: 1 - 1 S: 2 - 3 P: 77 - 92	0 9 - 21 7 - 21 2 ✕	2 位
橋本 珠美 (たまみはる) 鈴木 美遥 (たまみはる)	2 21 - 12 21 - 14 0 ○	2 21 - 9 21 - 7 0 ○	M: 2 - 0 S: 4 - 0 P: 84 - 42	1 位

C ブロック	天野 響子 川畑 友美佳	小崎 佳恵 川上 晃子	柿島 沙也華 森 愛由美	順位
天野 響子 (ころっけ) 川畑 友美佳 (ころっけ)	M: 2 - 0 S: 4 - 0 P: 84 - 54	2 21 - 12 21 - 6 0 ○	2 21 - 19 21 - 17 0 ○	1 位
小崎 佳恵 (かんがるー) 川上 晃子 (かんがるー)	0 12 - 21 6 - 21 2 ✕	M: 0 - 2 S: 0 - 4 P: 36 - 84	0 8 - 21 10 - 21 2 ✕	3 位
柿島 沙也華 (ふりー) 森 愛由美 (ふりー)	0 19 - 21 17 - 21 2 ✕	2 21 - 8 21 - 10 0 ○	M: 1 - 1 S: 2 - 2 P: 78 - 60	2 位

D ブロック	野上 真澄 笠 洋音	三間 綾子 塚田 理恵	花田 葉菜 時崎 めぐみ	順位
野上 真澄 (Blenders) 笠 洋音 (Blenders)	M: 1 - 1 S: 3 - 3 P: 119 - 99	1 20 -21 21 -15 20 -21 2 ✕	2 16 -21 21 -13 21 - 8 1 ○	2 位
三間 綾子 (どんぐり) 塚田 理恵 (どんぐり)	2 21 -20 15 -21 21 -20 1 ○	M: 2 - 0 S: 4 - 1 P: 99 - 85	2 21 -13 21 -11 0 ○	1 位
花田 葉菜 (ホープスマイル) 時崎 めぐみ (ホープスマイル)	1 21 -16 13 -21 8 -21 2 ✕	0 13 -21 11 -21 2 ✕	M: 0 - 2 S: 1 - 4 P: 66 - 100	3 位

E ブロック	菊池 佑 大橋 明未	大島日和 新歩莉乃	杉山 美穂 篠森 香那	順位
菊池 佑 (R2D2) 大橋 明未 (R2D2)	M: 2 - 0 S: 4 - 1 P: 97 - 76	2 13 -21 21 -19 21 -15 1 ○	2 21 - 9 21 -12 0 ○	1 位
大島日和 (大野南) 新歩莉乃 (大野南)	1 21 -13 19 -21 15 -21 2 ✕	M: 1 - 1 S: 3 - 2 P: 97 - 83	2 21 -19 21 - 9 0 ○	2 位
杉山 美穂 (スピカ) 篠森 香那 (スピカ)	0 9 -21 12 -21 2 ✕	0 19 -21 9 -21 2 ✕	M: 0 - 2 S: 0 - 4 P: 49 - 84	3 位

F ブロック	深見 奈穂 石田 有理奈	力久 美由希 松平 幸恵	八亀 颯花 瀬尾 葵	順位
深見 奈穂 (ラブオール) 石田 有理奈 (ラブオール)	M: 2 - 0 S: 4 - 0 P: 84 - 25	2 21 - 7 21 - 8 0 ○	2 21 - 5 21 - 5 0 ○	1 位
力久 美由希 (AKBC) 松平 幸恵 (AKBC)	0 7 -21 8 -21 2 ✕	M: 0 - 2 S: 0 - 4 P: 43 - 84	0 9 -21 19 -21 2 ✕	3 位
八亀 颯花 (相模原中等) 瀬尾 葵 (相模原中等)	0 5 -21 5 -21 2 ✕	2 21 - 9 21 -19 0 ○	M: 1 - 1 S: 2 - 2 P: 52 - 70	2 位

女子ダブルスC 決勝トーナメント

小守紅音 (BLANK)	大和田真希 (BLANK)	11-15 15-10 15-11	3	6-15 9-15	5	9-15 14-15	2	天野響子 (こほろつげ)	川畑友美 (こほろつげ)
菊池佑 (R2D2)	大橋明未 (R2D2)	10-15 15-9 15-11	1	15-10 5-15 7-15	4	15-10 5-15 7-15	4	深見奈穂 (ラブオ)	石田有才 (ラブオ)
三間綾子 (どんぐり)	塚田理恵 (どんぐり)							橋本珠美 (たまみは)	鈴木美遥 (たまみは)

男子シニアダブルスA

	佐藤 政勝 杉浦 学	林 信之 橘川 淳	柴田 寛之 西山 治朗	順位
佐藤 政勝 (モーニングコーヒー) 杉浦 学 (ひまわり厚木)	M: 2 - 0 S: 4 - 0 P: 84 - 52	2 21 - 9 21 - 15 0 ○	2 21 - 13 21 - 15 0 ○	1 位
林 信之 (ABCクラブ) 橘川 淳 (ABCクラブ)	0 9 - 21 15 - 21 2 ✕	M: 1 - 1 S: 2 - 3 P: 82 - 99	2 16 - 21 21 - 19 21 - 17 1 ○	2 位
柴田 寛之 (平塚練習会) 西山 治朗 (平塚練習会)	0 13 - 21 15 - 21 2 ✕	1 21 - 16 19 - 21 17 - 21 2 ✕	M: 0 - 2 S: 1 - 4 P: 85 - 100	3 位

男子シニアダブルスB

	西山 清二 石谷 研次	竹中 力 小出 武彦	山下 倫久 安藝 保洋	順位
西山 清二 (N軍団) 石谷 研次 (N軍団)	M: 1 - 1 S: 3 - 3 P: 116 - 98	1 18 - 21 21 - 16 17 - 21 2 ✕	2 21 - 7 18 - 21 21 - 12 1 ○	1 位
竹中 力 (antikhton) 小出 武彦 (antikhton)	2 21 - 18 16 - 21 21 - 17 1 ○	M: 1 - 1 S: 3 - 3 P: 113 - 111	1 16 - 21 21 - 13 18 - 21 2 ✕	2 位
山下 倫久 (UHHO) 安藝 保洋 (UHHO)	1 7 - 21 21 - 18 12 - 21 2 ✕	2 21 - 16 13 - 21 21 - 18 1 ○	M: 1 - 1 S: 3 - 3 P: 95 - 115	3 位

男子シニアダブルスC

	南 伎奂 森 達彦	菊地 一郎 菅野 孝二	宮脇 孝明 湯山 智久	順位
南 伎奂 (軍浦市) 森 達彦 (厚木市)	M: 2 - 0 S: 4 - 0 P: 84 - 65	2 21 - 18 0 ○ 21 - 16	2 21 - 20 0 ○ 21 - 11	1 位
菊地 一郎 (さつき) 菅野 孝二 (さつき)	0 18 - 21 2 × 16 - 21	M: 0 - 2 S: 1 - 4 P: 84 - 95	1 21 - 11 2 × 15 - 21 14 - 21	3 位
宮脇 孝明 (座間B・C) 湯山 智久 (座間B・C)	0 20 - 21 2 × 11 - 21	2 11 - 21 1 ○ 21 - 15 21 - 14	M: 1 - 1 S: 2 - 3 P: 84 - 92	2 位

男子シニアダブルスD

A ブロック	藤原光寿 小俣貴也	李 明和 牟 然貌	松崎 雅典 大橋 恒春	順位
藤原光寿 (ありんこ) 小俣貴也 (ありんこ)	M: 2 - 0 S: 4 - 0 P: 84 - 60	2 21 - 9 0 ○ 21 - 15	2 21 - 19 0 ○ 21 - 17	1 位
李 明和 (軍浦市) 牟 然貌 (軍浦市)	0 9 - 21 2 × 15 - 21	M: 0 - 2 S: 1 - 4 P: 82 - 103	1 21 - 19 2 × 18 - 21 19 - 21	3 位
松崎 雅典 (まっぼっくり) 大橋 恒春 (フリー)	0 19 - 21 2 × 17 - 21	2 19 - 21 1 ○ 21 - 18 21 - 19	M: 1 - 1 S: 2 - 3 P: 97 - 100	2 位

B ブロック	横谷 宏史 谷々 信勝	安藤 順二 今井 勉	富山 篤裕一 清水 裕一	順位
横谷 宏史 (チームJ) 谷々 信勝 (チームJ)	M: 2 - 0 S: 4 - 0 P: 84 - 26	2 21 - 4 0 ○ 21 - 5	2 21 - 8 0 ○ 21 - 9	1 位
安藤 順二 (コアラ) 今井 勉 (コアラ)	0 4 - 21 2 × 5 - 21	M: 0 - 2 S: 0 - 4 P: 34 - 84	0 16 - 21 2 × 9 - 21	3 位
富山 篤 (MSC) 清水 裕一 (MSC)	0 8 - 21 2 × 9 - 21	2 21 - 16 0 ○ 21 - 9	M: 1 - 1 S: 2 - 2 P: 59 - 67	2 位

男子シニアダブルスD 決勝トーナメント

藤 原 光 寿
 (あ り ん こ)
 (小 俣 貴 也)
 (あ り ん こ)

横 谷 宏 史
 (谷 一 ム J)
 (谷 一 ム J)

15 -13	1
15 -12	

女子シニアダブルスA

	中附 友美 石井由美子	鈴木 芳美 田野倉 直美	佐藤 美香子 山木 絵梨子	順位
中附 友美 (ねねこクラブ) 石井由美子 (ばるブンテ!?)	M: 2 - 0 S: 4 - 1 P: 99 - 77	2 15 -21 21 -10 21 -17 1 ○	2 21 -16 21 -13 0 ○	1 位
鈴木 芳美 (クッキーズ) 田野倉 直美 (エース)	1 21 -15 10 -21 17 -21 2 ✕	M: 1 - 1 S: 3 - 2 P: 90 - 93	2 21 -17 21 -19 0 ○	2 位
佐藤 美香子 (Blenders) 山木 絵梨子 (Blenders)	0 16 -21 13 -21 2 ✕	0 17 -21 19 -21 2 ✕	M: 0 - 2 S: 0 - 4 P: 65 - 84	3 位

女子シニアダブルスB

A ブロック	高田 美由紀 齋藤 友美	大谷 玲子 向林 真理子	石井 真紀子 新村 美樹子	順位
高田 美由紀 (N軍団) 齋藤 友美 (N軍団)	M: 2 - 0 S: 4 - 0 P: 84 - 34	2 21 -11 21 - 7 0 ○	2 21 -13 21 - 3 0 ○	1 位
大谷 玲子 (レモンガラス) 向林 真理子 (レモンガラス)	0 11 -21 7 -21 2 ✕	M: 0 - 2 S: 0 - 4 P: 54 - 84	0 18 -21 18 -21 2 ✕	3 位
石井 真紀子 (アトム) 新村 美樹子 (アトム)	0 13 -21 3 -21 2 ✕	2 21 -18 21 -18 0 ○	M: 1 - 1 S: 2 - 2 P: 58 - 78	2 位

B ブロック	鈴木 庸子 坂本 秋子	大北 由佳 元山 ふくよ	杉浦 規子 永瀬 清美	順位
鈴木 庸子 (木曜会) 坂本 秋子 (座間パピヨン)	M: 2 - 0 S: 4 - 1 P: 99 - 68	2 21 -13 21 -13 0 ○	2 21 -15 15 -21 1 ○ 21 - 6	1 位
大北 由佳 (キッズ) 元山 ふくよ (エーデルワイス)	0 13 -21 13 -21 2 ✕	M: 1 - 1 S: 2 - 3 P: 87 - 95	2 19 -21 21 -14 1 ○ 21 -18	2 位
杉浦 規子 (レモングラス) 永瀬 清美 (レモングラス)	1 15 -21 21 -15 2 ✕ 6 -21	1 21 -19 14 -21 2 ✕ 18 -21	M: 0 - 2 S: 2 - 4 P: 95 - 118	3 位

女子シニアダブルスB 決勝トーナメント

高 田 美 由 紀 (N 軍 友 団 美)	<div style="border: 1px solid black; padding: 5px; display: inline-block;"> 21 -12 20 -21 21 -16 </div>	1
(N 軍 友 団)		
鈴 木 庸 子 (木 曜 会)		
坂 本 秋 子 (座 間 パ ピ ヨ ン)		

女子シニアダブルスC

A ブロック	前村 直子 菅原 由香里	榎田尚子 中島知子	石黒 淳子 今井 真美	順位
前村 直子 (元ヤン) 菅原 由香里 (元ヤン)	M: 1 - 1 S: 2 - 2 P: 70 - 62	0 17 -21 11 -21 2 ✕	2 21 - 7 21 -13 0 ○	2 位
榎田尚子 (ありんこ) 中島知子 (ありんこ)	2 21 -17 21 -11 0 ○	M: 2 - 0 S: 4 - 0 P: 84 - 46	2 21 - 9 21 - 9 0 ○	1 位
石黒 淳子 (コアラ) 今井 真美 (コアラ)	0 7 -21 13 -21 2 ✕	0 9 -21 9 -21 2 ✕	M: 0 - 2 S: 0 - 4 P: 38 - 84	3 位

B ブロック	高橋 永子 廣部 めぐみ	木村 有希 西山 真紀	辰浦 真樹子 山本 郁子	順位
高橋 永子 (antikhton) 廣部 めぐみ (antikhton)	M: 2 - 0 S: 4 - 0 P: 84 - 40	2 21 -12 21 - 9 0 ○	2 21 -10 21 - 9 0 ○	1 位
木村 有希 (AKBC) 西山 真紀 (AKBC)	0 12 -21 9 -21 2 ✕	M: 1 - 1 S: 2 - 2 P: 63 - 52	2 21 - 6 21 - 4 0 ○	2 位
辰浦 真樹子 (かんがるー) 山本 郁子 (かんがるー)	0 10 -21 9 -21 2 ✕	0 6 -21 4 -21 2 ✕	M: 0 - 2 S: 0 - 4 P: 29 - 84	3 位

女子シニアダブルスC 決勝トーナメント

榎 田 尚 子 (あ り ん こ) 中 島 知 子 (あ り ん こ)	15 -14 15 - 8	1
高 橋 永 子 (a n t i k h t o n) 廣 部 め ぐ み (a n t i k h t o n)		

女子シニアダブルスD

A ブロック	朴 美淑 三田 千鶴	雨宮 博美 佐藤 豊子	林 美紀 酒井 祐子	順位
朴 美淑 (軍浦市) 三田 千鶴 (厚木市)	M: 0 - 2 S: 1 - 4 P: 80 - 101	1 20 -21 21 -17 10 -21 2 ✕	0 18 -21 11 -21 2 ✕	3 位
雨宮 博美 (まつぱっくり) 佐藤 豊子 (フリー)	2 21 -20 17 -21 21 -10 1 ○	M: 1 - 1 S: 2 - 3 P: 91 - 93	0 17 -21 15 -21 2 ✕	2 位
林 美紀 (かんがるー) 酒井 祐子 (かんがるー)	2 21 -18 21 -11 0 ○	2 21 -17 21 -15 0 ○	M: 2 - 0 S: 4 - 0 P: 84 - 61	1 位

B ブロック	馬場 真利子 石井 薫	西塚 雅子 今井 典子	曾我 裕子 八木 香枝	順位
馬場 真利子 (チームJ) 石井 薫 (チームJ)	M: 2 - 0 S: 4 - 1 P: 99 - 70	2 15 -21 21 - 9 21 -18 1 ○	2 21 -10 21 -12 0 ○	1 位
西塚 雅子 (ウイングス) 今井 典子 (ミント)	1 21 -15 9 -21 18 -21 2 ✕	M: 1 - 1 S: 3 - 2 P: 90 - 82	2 21 -10 21 -15 0 ○	2 位
曾我 裕子 (まっほっくり) 八木 香枝 (どんぐり)	0 10 -21 12 -21 2 ✕	0 10 -21 15 -21 2 ✕	M: 0 - 2 S: 0 - 4 P: 47 - 84	3 位

女子シニアダブルスD 決勝トーナメント

林 美 紀 (か ん が る 一) 酒 井 祐 子 (か ん が る 一)	10 -15 8 -15	1
馬 場 真 利 子 (チ ム J 薫) 石 井 眞 子 (チ ム J 薫)		

混合ダブルスA

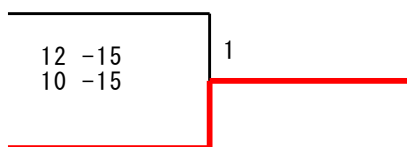
A ブロック	鈴木 尚幸 北原 穂浪	高橋 海斗 温水 結香	飯田 智章 飯田 愛	順位
鈴木 尚幸 (テルサMIHO) 北原 穂浪 (テルサMIHO)	M: 0 - 2 S: 1 - 4 P: 70 - 104	1 10 -21 21 -20 11 -21 2 ✕	0 12 -21 16 -21 2 ✕	3 位
高橋 海斗 (TEAM☆NAGAYAMA) 温水 結香 (TEAM☆NAGAYAMA)	2 21 -10 20 -21 21 -11 1 ○	M: 2 - 0 S: 4 - 1 P: 104 - 74	2 21 -20 21 -12 0 ○	1 位
飯田 智章 (Yokohama Donkey' s) 飯田 愛 (PIERO)	2 21 -12 21 -16 0 ○	0 20 -21 12 -21 2 ✕	M: 1 - 1 S: 2 - 2 P: 74 - 70	2 位

B ブロック	齊藤 有明 菊地 佑	関師 勇武 鈴木 紗衣	平林 翔馬 古田 頌子	順位
齊藤 有明 (R2D2) 菊地 佑 (R2D2)	M: 0 - 2 S: 1 - 4 P: 79 - 104	1 21 -20 12 -21 19 -21 2 ✕	0 13 -21 14 -21 2 ✕	3 位
関師 勇武 (R2D2) 鈴木 紗衣 (R2D2)	2 20 -21 21 -12 21 -19 1 ○	M: 1 - 1 S: 2 - 3 P: 94 - 94	0 15 -21 17 -21 2 ✕	2 位
平林 翔馬 (MASTA) 古田 頌子 (MASTA)	2 21 -13 21 -14 0 ○	2 21 -15 21 -17 0 ○	M: 2 - 0 S: 4 - 0 P: 84 - 59	1 位

混合ダブルスA 決勝トーナメント

高 橋 海 斗
(TEAM ☆ NAGAYAMA)
温 水 結 香
(TEAM ☆ NAGAYAMA)

平 林 翔 馬
(M A S T A)
古 田 頌 子
(M A S T A)



混合ダブルスB1

A ブロック	関塚 篤 岡村 あみか	梅津 奏太 鬼塚 のぞみ	南雲 直人 南雲 リナ	順位
関塚 篤 (桔梗) 岡村 あみか (桔梗)	M: 1 - 1 S: 2 - 2 P: 65 - 70	0 14 -21 9 -21 2 ✕	2 21 -19 21 - 9 0 ○	2 位
梅津 奏太 (おかびよん) 鬼塚 のぞみ (おかびよん)	2 21 -14 21 - 9 0 ○	M: 2 - 0 S: 4 - 0 P: 84 - 40	2 21 - 6 21 -11 0 ○	1 位
南雲 直人 (神奈川工科大学) 南雲 リナ (HSG)	0 19 -21 9 -21 2 ✕	0 6 -21 11 -21 2 ✕	M: 0 - 2 S: 0 - 4 P: 45 - 84	3 位

B ブロック	富樫 紀彦 長嶋 明音	佐藤 柁 高木 加奈	原 佑樹 大橋 明未	順位
富樫 紀彦 (BLANK) 長嶋 明音 (BLANK)	M: 2 - 0 S: 4 - 0 P: 84 - 60	2 21 -20 0 ○ 21 -17	2 21 -16 0 ○ 21 -7	1 位
佐藤 柁 (スーパーアリマブラザーズ) 高木 加奈 (スーパーアリマブラザーズ)	0 20 -21 2 × 17 -21	M: 1 - 1 S: 2 - 3 P: 98 - 87	2 19 -21 1 ○ 21 -15 21 -9	2 位
原 佑樹 (R2D2) 大橋 明未 (R2D2)	0 16 -21 2 × 7 -21	1 21 -19 2 × 15 -21 9 -21	M: 0 - 2 S: 1 - 4 P: 68 - 103	3 位

C ブロック	芳野 樹弥 西 奈緒	大石 竜我 佐々木 真理子	今野 大輔 山本 紗也	順位
芳野 樹弥 (kgk) 西 奈緒 (kgk)	M: 1 - 1 S: 3 - 2 P: 97 - 90	1 21 -16 2 × 18 -21 16 -21	2 21 -18 0 ○ 21 -14	2 位
大石 竜我 (テルサMIHO) 佐々木 真理子 (テルサMIHO)	2 16 -21 1 ○ 21 -18 21 -16	M: 2 - 0 S: 4 - 1 P: 100 - 93	2 21 -18 0 ○ 21 -20	1 位
今野 大輔 (まるバド) 山本 紗也 (まるバド)	0 18 -21 2 × 14 -21	0 18 -21 2 × 20 -21	M: 0 - 2 S: 0 - 4 P: 70 - 84	3 位

D ブロック	森 大久世 那須野 清夏	南口 隼 小林 奈津美	湯川 輝 小澤 沙耶	順位
森 大久世 (ステラ) 那須野 清夏 (ステラ)	M: 0 - 2 S: 0 - 4 P: 65 - 84	0 18 -21 2 × 15 -21	0 16 -21 2 × 16 -21	3 位
南口 隼 (R・A・Cバドミントンクラブ) 小林 奈津美 (R・A・Cバドミントンクラブ)	2 21 -18 0 ○ 21 -15	M: 2 - 0 S: 4 - 0 P: 84 - 64	2 21 -19 0 ○ 21 -12	1 位
湯川 輝 (城北クラブ) 小澤 沙耶 (城北クラブ)	2 21 -16 0 ○ 21 -16	0 19 -21 2 × 12 -21	M: 1 - 1 S: 2 - 2 P: 73 - 74	2 位

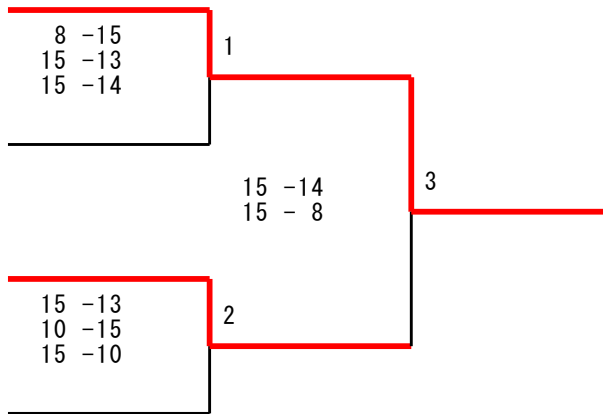
混合ダブルスB1 決勝トーナメント

梅 津 か び 奏 よ ん 太
 (お か び の ぞ ん み)
 (お か び よ ん)

南 口 隼
 (R・A・Cバドミントンクラブ)
 小 林 奈 津 美
 (R・A・Cバドミントンクラブ)

大 石 竜 我
 (テ ル サ M I H 0)
 佐 々 木 真 理 子
 (テ ル サ M I H 0)

富 樫 紀 彦
 (B L A N K)
 長 嶋 明 音
 (B L A N K)



混合ダブルスB2

A ブロック	石井 虹多 吉田 芽依	鬼塚 翔也 市川 由莉子	長谷川 拓未 瀬戸 彩乃	順位
石井 虹多 (個人) 吉田 芽依 (個人)	M: 0 - 2 S: 0 - 4 P: 46 - 84	0 6 - 21 13 - 21 2 X	0 14 - 21 13 - 21 2 X	3 位
鬼塚 翔也 (おかびよん) 市川 由莉子 (おかびよん)	2 21 - 6 21 - 13 0 O	M: 2 - 0 S: 4 - 0 P: 84 - 56	2 21 - 20 21 - 17 0 O	1 位
長谷川 拓未 (SSR) 瀬戸 彩乃 (SSR)	2 21 - 14 21 - 13 0 O	0 20 - 21 17 - 21 2 X	M: 1 - 1 S: 2 - 2 P: 79 - 69	2 位

B ブロック	山根 空 橋本 美沙紀	垣本 勇一 巻幡 夢実	佐藤 政勝 高橋 千尋	順位
山根 空 (team零) 橋本 美沙紀 (team零)	M: 1 - 1 S: 2 - 3 P: 94 - 103	2 19 - 21 21 - 20 21 - 20 1 O	0 19 - 21 14 - 21 2 X	2 位
垣本 勇一 (まるバド) 巻幡 夢実 (まるバド)	1 21 - 19 20 - 21 20 - 21 2 X	M: 0 - 2 S: 1 - 4 P: 83 - 103	0 14 - 21 8 - 21 2 X	3 位
佐藤 政勝 (モーニングコーヒー) 高橋 千尋 (モーニングコーヒー)	2 21 - 19 21 - 14 0 O	2 21 - 14 21 - 8 0 O	M: 2 - 0 S: 4 - 0 P: 84 - 55	1 位

C ブロック	篠岡 伸明 北條 ともみ	都丸 利幸 小池 さつき	橋口 滉平 西山 優希	順位
篠岡 伸明 (GHOST) 北條 ともみ (ピンクドラゴン)	M: 2 - 0 S: 4 - 0 P: 84 - 30	2 21 - 8 21 - 10 0 ○	2 21 - 5 21 - 7 0 ○	1 位
都丸 利幸 (あさひ) 小池 さつき (あさひ)	0 8 - 21 10 - 21 2 ✕	M: 0 - 2 S: 0 - 4 P: 50 - 84	0 14 - 21 18 - 21 2 ✕	3 位
橋口 滉平 (R2-D2) 西山 優希 (平塚練習会)	0 5 - 21 7 - 21 2 ✕	2 21 - 14 21 - 18 0 ○	M: 1 - 1 S: 2 - 2 P: 54 - 74	2 位

D ブロック	志摩 大輝 細井菜名	桑原 汰騎 高橋千夏	齋藤 巨 袖野 友美	順位
志摩 大輝 (ステラ) 細井菜名 (ステラ)	M: 1 - 1 S: 2 - 2 P: 67 - 66	0 15 - 21 10 - 21 2 ✕	2 21 - 12 21 - 12 0 ○	2 位
桑原 汰騎 (KYP) 高橋千夏 (KYP)	2 21 - 15 21 - 10 0 ○	M: 2 - 0 S: 4 - 0 P: 84 - 48	2 21 - 14 21 - 9 0 ○	1 位
齋藤 巨 (SSR) 袖野 友美 (SSR)	0 12 - 21 12 - 21 2 ✕	0 14 - 21 9 - 21 2 ✕	M: 0 - 2 S: 0 - 4 P: 47 - 84	3 位

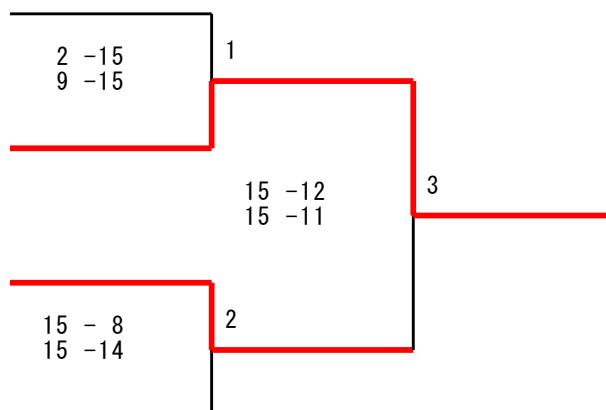
混合ダブルスB2 決勝トーナメント

鬼 塚 翔 也
(お か ぴ よ ん)
市 川 由 莉 子
(お か び よ ん)

桑 原 汰 騎
(K Y P)
高 橋 千 夏
(K Y P)

篠 岡 伸 明
(G H O S T)
北 條 と も み
(ピ ン ク ド ラ ゴ ン)

佐 藤 政 勝
(モ ニ ン グ コ ー ヒ ー)
高 橋 千 尋
(モ ニ ン グ コ ー ヒ ー)



混合ダブルスC1

A ブロック	丸山 涼太 板山 千夏	岡崎 英一 川畑 友美佳	青柳 文武 中本 真菜	順位
丸山 涼太 (HSG) 板山 千夏 (HSG)	M: 2 - 0 S: 4 - 1 P: 94 - 88	2 10 -21 21 -14 21 -19 1 ○	2 21 -15 21 -19 0 ○	1 位
岡崎 英一 (ころっけ) 川畑 友美佳 (ころっけ)	1 21 -10 14 -21 19 -21 2 ✕	M: 1 - 1 S: 3 - 2 P: 96 - 78	2 21 -12 21 -14 0 ○	2 位
青柳 文武 (R・A・Cバドミントンクラブ) 中本 真菜 (R・A・Cバドミントンクラブ)	0 15 -21 19 -21 2 ✕	0 12 -21 14 -21 2 ✕	M: 0 - 2 S: 0 - 4 P: 60 - 84	3 位

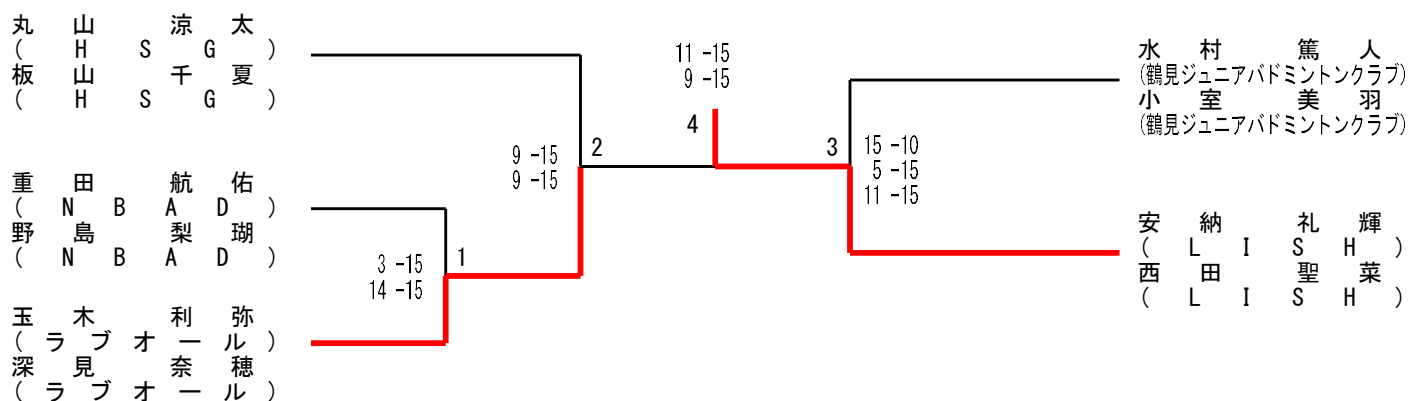
B ブロック	安納 礼輝 西田 聖菜	正木 秀和 正木 瑞葉	杉山 葵 安田 峰々	順位
安納 礼輝 (LISH) 西田 聖菜 (LISH)	M: 2 - 0 S: 4 - 0 P: 84 - 53	2 21 - 9 21 -11 0 ○	2 21 -14 21 -19 0 ○	1 位
正木 秀和 (座間B・C) 正木 瑞葉 (座間B・C)	0 9 -21 11 -21 2 ✕	M: 0 - 2 S: 0 - 4 P: 50 - 84	0 13 -21 17 -21 2 ✕	3 位
杉山 葵 (城北クラブ) 安田 峰々 (城北クラブ)	0 14 -21 19 -21 2 ✕	2 21 -13 21 -17 0 ○	M: 1 - 1 S: 2 - 2 P: 75 - 72	2 位

C ブロック	山下部 亘 澤崎 好恵	水村 篤人 小室 美羽	三橋 正樹 野上 真澄	順位
山下部 亘 (Updraft) 澤崎 好恵 (Updraft)	M: 0 - 2 S: 0 - 4 P: 38 - 84	0 9 -21 5 -21 2 ✕	0 14 -21 10 -21 2 ✕	3 位
水村 篤人 (鶴見ジュニアバドミントンクラブ) 小室 美羽 (鶴見ジュニアバドミントンクラブ)	2 21 - 9 21 - 5 0 ○	M: 2 - 0 S: 4 - 0 P: 84 - 36	2 21 -11 21 -11 0 ○	1 位
三橋 正樹 (Blenders) 野上 真澄 (Blenders)	2 21 -14 21 -10 0 ○	0 11 -21 11 -21 2 ✕	M: 1 - 1 S: 2 - 2 P: 64 - 66	2 位

D ブロック	馮 陽 西山 真紀	前田 宗城 窪田 征子	玉木 利弥 深見 奈穂	順位
馮 陽 (AKBC) 西山 真紀 (AKBC)	M: 0 - 2 S: 0 - 4 P: 53 - 84	0 10 -21 19 -21 2 ✕	0 13 -21 11 -21 2 ✕	3 位
前田 宗城 (MMBC) 窪田 征子 (MMBC)	2 21 -10 21 -19 0 ○	M: 1 - 1 S: 2 - 2 P: 73 - 71	0 20 -21 11 -21 2 ✕	2 位
玉木 利弥 (ラブオール) 深見 奈穂 (ラブオール)	2 21 -13 21 -11 0 ○	2 21 -20 21 -11 0 ○	M: 2 - 0 S: 4 - 0 P: 84 - 55	1 位

E ブロック	重田 航佑 野島 梨瑚	西山 治朗 秋澤 昌子	橘川 淳 齋藤 友美	順位
重田 航佑 (NBAD) 野島 梨瑚 (NBAD)	M: 2 - 0 S: 4 - 0 P: 84 - 48	2 21 - 9 21 -16 0 ○	2 21 - 9 21 -14 0 ○	1 位
西山 治朗 (平塚練習会) 秋澤 昌子 (平塚練習会)	0 9 -21 16 -21 2 ✕	M: 0 - 2 S: 1 - 4 P: 82 - 102	1 21 -18 20 -21 16 -21 2 ✕	3 位
橘川 淳 (ABCクラブ) 齋藤 友美 (ABCクラブ)	0 9 -21 14 -21 2 ✕	2 18 -21 21 -20 21 -16 1 ○	M: 1 - 1 S: 2 - 3 P: 83 - 99	2 位

混合ダブルスC1 決勝トーナメント



混合ダブルスC2

A ブロック	古川 啓一 篠塚 めぐみ	河西 浩二 天野 響子	キム ドウル 平野 伸予	順位
古川 啓一 (krazy) 篠塚 めぐみ (krazy)	M: 2 - 0 S: 4 - 0 P: 84 - 30	2 21 - 7 21 - 11 0 ○	2 21 - 5 21 - 7 0 ○	1 位
河西 浩二 (ころっけ) 天野 響子 (ころっけ)	0 7 - 21 11 - 21 2 ✕	M: 1 - 1 S: 2 - 2 P: 60 - 82	2 21 - 20 21 - 20 0 ○	2 位
キム ドウル (軍浦市) 平野 伸予 (アトム)	0 5 - 21 7 - 21 2 ✕	0 20 - 21 20 - 21 2 ✕	M: 0 - 2 S: 0 - 4 P: 52 - 84	3 位

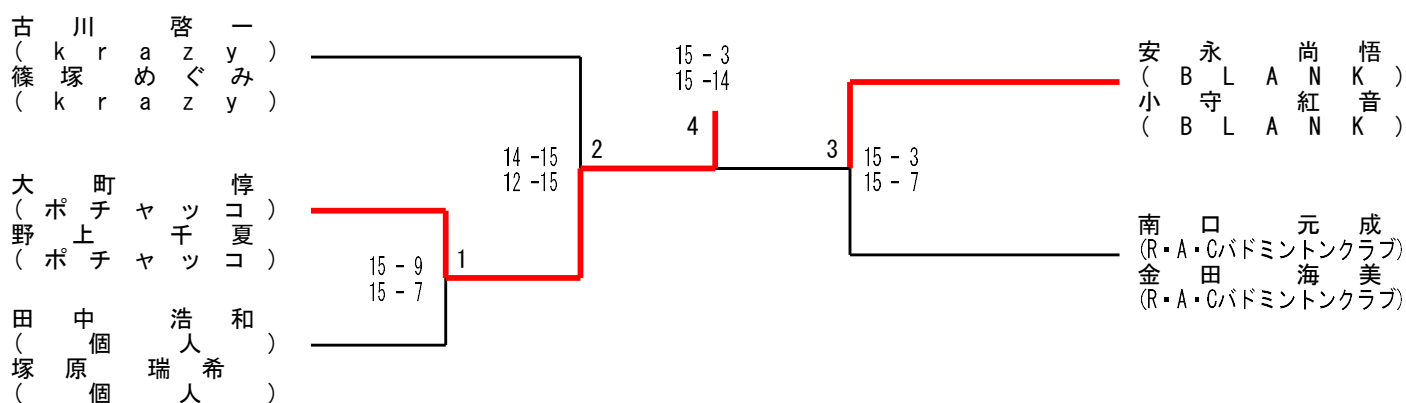
B ブロック	南口 元成 金田 海美	鈴木 敦也 石田 有理奈	浅野 圭祐 坂口 七愛	順位
南口 元成 (R・A・Cバドミントンクラブ) 金田 海美 (R・A・Cバドミントンクラブ)	M: 2 - 0 S: 4 - 0 P: 84 - 54	2 21 - 16 21 - 18 0 ○	2 21 - 8 21 - 12 0 ○	1 位
鈴木 敦也 (ラブオール) 石田 有理奈 (ラブオール)	0 16 - 21 18 - 21 2 ✕	M: 1 - 1 S: 2 - 2 P: 76 - 70	2 21 - 15 21 - 13 0 ○	2 位
浅野 圭祐 (コラソン) 坂口 七愛 (コラソン)	0 8 - 21 12 - 21 2 ✕	0 15 - 21 13 - 21 2 ✕	M: 0 - 2 S: 0 - 4 P: 48 - 84	3 位

C ブロック	眞野 恭多 庄子 萌華	安永 尚悟 小守 紅音	佐藤 拓仁 笠 洋音	順位
眞野 恭多 (きよんもえ) 庄子 萌華 (きよんもえ)	M: 1 - 1 S: 2 - 2 P: 55 - 81	0 8 - 21 5 - 21 2 ✕	2 21 - 20 21 - 19 0 ○	2 位
安永 尚悟 (BLANK) 小守 紅音 (BLANK)	2 21 - 8 21 - 5 0 ○	M: 2 - 0 S: 4 - 0 P: 84 - 34	2 21 - 8 21 - 13 0 ○	1 位
佐藤 拓仁 (Blenders) 笠 洋音 (Blenders)	0 20 - 21 19 - 21 2 ✕	0 8 - 21 13 - 21 2 ✕	M: 0 - 2 S: 0 - 4 P: 60 - 84	3 位

D ブロック	藤田 拓希 山本 範子	田中 浩和 塚原 瑞希	金森 正典 高木 夏紀	順位
藤田 拓希 (Updraft) 山本 範子 (Updraft)	M: 1 - 1 S: 2 - 3 P: 86 - 99	0 17 - 21 8 - 21 2 ✕	2 19 - 21 21 - 18 1 ○ 21 - 18	2 位
田中 浩和 (個人) 塚原 瑞希 (個人)	2 21 - 17 21 - 8 0 ○	M: 2 - 0 S: 4 - 0 P: 84 - 40	2 21 - 9 21 - 6 0 ○	1 位
金森 正典 (しんみどり) 高木 夏紀 (しんみどり)	1 21 - 19 18 - 21 2 ✕ 18 - 21	0 9 - 21 6 - 21 2 ✕	M: 0 - 2 S: 1 - 4 P: 72 - 103	3 位

E ブロック	武田 淳 江川 香澄	大町 惇 野上 千夏	千葉 貴大 奥山 いちご	順位
武田 淳 (フリー) 江川 香澄 (モアーズ)	M: 1 - 1 S: 2 - 2 P: 73 - 77	0 16 - 21 15 - 21 2 ✕	2 21 - 19 21 - 16 0 ○	2 位
大町 惇 (ポチャッコ) 野上 千夏 (ポチャッコ)	2 21 - 16 21 - 15 0 ○	M: 2 - 0 S: 4 - 0 P: 84 - 65	2 21 - 18 21 - 16 0 ○	1 位
千葉 貴大 (LISH) 奥山 いちご (LISH)	0 19 - 21 16 - 21 2 ✕	0 18 - 21 16 - 21 2 ✕	M: 0 - 2 S: 0 - 4 P: 69 - 84	3 位

混合ダブルスC2 決勝トーナメント

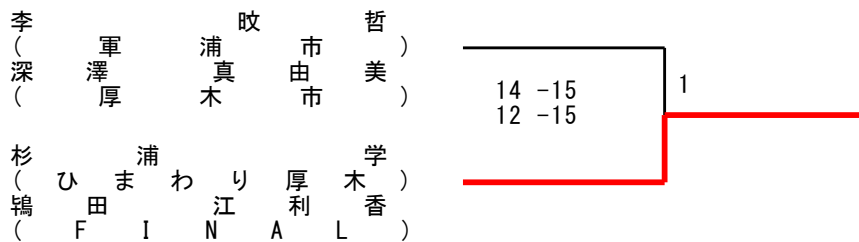


混合シニアダブルスA

A ブロック	六反 政和 山上 梢	山上 陽右 和田 真弓	李 昉哲 深澤 真由美	順位
六反 政和 (日吉軍団) 山上 梢 (Shuttle Friends)	M: 1 - 1 S: 2 - 2 P: 70 - 76	2 21 -15 0 ○ 21 -19	0 13 -21 2 ✕ 15 -21	2 位
山上 陽右 (ZERO) 和田 真弓 (ZERO)	0 15 -21 2 ✕ 19 -21	M: 0 - 2 S: 0 - 4 P: 52 - 84	0 10 -21 2 ✕ 8 -21	3 位
李 昉哲 (軍浦市) 深澤 真由美 (厚木市)	2 21 -13 0 ○ 21 -15	2 21 -10 0 ○ 21 - 8	M: 2 - 0 S: 4 - 0 P: 84 - 46	1 位

B ブロック	深澤永仁 山之口陽子	杉浦 学 鴫田 江利香	西山 謙司 石井 由美子	順位
深澤永仁 (グリーンクラブ) 山之口陽子 (グリーンクラブ)	M: 0 - 2 S: 0 - 4 P: 58 - 84	0 11 -21 2 ✕ 14 -21	0 17 -21 2 ✕ 16 -21	3 位
杉浦 学 (ひまわり厚木) 鴫田 江利香 (FINAL)	2 21 -11 0 ○ 21 -14	M: 2 - 0 S: 4 - 0 P: 84 - 37	2 21 - 8 0 ○ 21 - 4	1 位
西山 謙司 (ぱるプンテ!?) 石井 由美子 (ぱるプンテ!?)	2 21 -17 0 ○ 21 -16	0 8 -21 2 ✕ 4 -21	M: 1 - 1 S: 2 - 2 P: 54 - 75	2 位

混合シニアダブルスA 決勝トーナメント



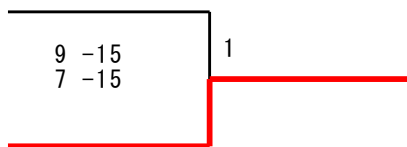
混合シニアダブルスB

A ブロック	林 信之 後藤 かおり	藤原光寿 中島知子	竹中 力 廣部 めぐみ	順位
林 信之 (ABCクラブ) 後藤 かおり (ABCクラブ)	M: 2 - 0 S: 4 - 0 P: 84 - 56	2 21 -13 0 ○ 21 - 9	2 21 -15 0 ○ 21 -19	1 位
藤原光寿 (ありんこ) 中島知子 (ありんこ)	0 13 -21 2 × 9 -21	M: 1 - 1 S: 2 - 3 P: 76 - 92	2 21 -10 1 ○ 12 -21 21 -19	2 位
竹中 力 (antikhton) 廣部 めぐみ (antikhton)	0 15 -21 2 × 19 -21	1 10 -21 2 × 21 -12 19 -21	M: 0 - 2 S: 1 - 4 P: 84 - 96	3 位

B ブロック	森 勝弘 吉田 智子	篠原 孝夫 酒井 千鶴	小出 武彦 高橋 永子	順位
森 勝弘 (チーム新橋) 吉田 智子 (チーム新橋)	M: 2 - 0 S: 4 - 0 P: 84 - 48	2 21 -15 0 ○ 21 - 8	2 21 -14 0 ○ 21 -11	1 位
篠原 孝夫 (TSCBC) 酒井 千鶴 (どんぐり)	0 15 -21 2 × 8 -21	M: 0 - 2 S: 0 - 4 P: 52 - 84	0 17 -21 2 × 12 -21	3 位
小出 武彦 (antikhton) 高橋 永子 (antikhton)	0 14 -21 2 × 11 -21	2 21 -17 0 ○ 21 -12	M: 1 - 1 S: 2 - 2 P: 67 - 71	2 位

混合シニアダブルスB 決勝トーナメント

林 (A B C クラブリ)
後 (A B C クラブリ)
森 (チ ー ム 新 橋)
吉 (チ ー ム 新 橋)



混合シニアダブルスC

A ブロック	小牧 徹 野島 友紀	小林 一朗 柳 基紅	横谷 宏史 石井 薫	順位
小牧 徹 (NBAD) 野島 友紀 (NBAD)	M: 0 - 2 S: 0 - 4 P: 56 - 84	0 17 -21 20 -21 2 ✕	0 9 -21 10 -21 2 ✕	3 位
小林 一朗 (AKBC) 柳 基紅 (AKBC)	2 21 -17 21 -20 0 ○	M: 1 - 1 S: 2 - 2 P: 68 - 79	0 14 -21 12 -21 2 ✕	2 位
横谷 宏史 (チームJ) 石井 薫 (チームJ)	2 21 - 9 21 -10 0 ○	2 21 -14 21 -12 0 ○	M: 2 - 0 S: 4 - 0 P: 84 - 45	1 位

B ブロック	栢沼 和幸 佐藤 悦子	齊藤 亮 吉岡 真奈美	西山 清二 高田 美由紀	順位
栢沼 和幸 (KE) 佐藤 悦子 (KE)	M: 2 - 0 S: 4 - 1 P: 101 - 67	2 21 -13 21 -12 0 ○	2 21 -12 17 -21 21 - 9 1 ○	1 位
齊藤 亮 (FLYING PENGUINS) 吉岡 真奈美 (タートル)	0 13 -21 12 -21 2 ✕	M: 0 - 2 S: 1 - 4 P: 70 - 100	1 16 -21 21 -16 8 -21 2 ✕	3 位
西山 清二 (N軍団) 高田 美由紀 (N軍団)	1 12 -21 21 -17 9 -21 2 ✕	2 21 -16 16 -21 21 - 8 1 ○	M: 1 - 1 S: 3 - 3 P: 100 - 104	2 位

C ブロック	小林 由喜男 永倉 葉子	谷々 信勝 馬場 真利子	李 明和 鈴木 摩美	順位
小林 由喜男 (G S D F大宮) 永倉 葉子 (G S D F大宮)	M: 2 - 0 S: 4 - 1 P: 96 - 84	2 12 -21 21 -16 21 -16 1 ○	2 21 -20 21 -11 0 ○	1 位
谷々 信勝 (チームJ) 馬場 真利子 (チームJ)	1 21 -12 16 -21 16 -21 2 ✕	M: 0 - 2 S: 1 - 4 P: 87 - 96	0 17 -21 17 -21 2 ✕	3 位
李 明和 (軍浦市) 鈴木 摩美 (厚木市)	0 20 -21 11 -21 2 ✕	2 21 -17 21 -17 0 ○	M: 1 - 1 S: 2 - 2 P: 73 - 76	2 位

D ブロック	小俣貴也 櫛田尚子	牟 然貌 朴 美淑	江添 暢聡 菅原 由香里	順位
小俣貴也 (ありんこ) 櫛田尚子 (ありんこ)	M: 1 - 1 S: 2 - 2 P: 61 - 79	2 21 -18 21 -19 0 ○	0 9 -21 10 -21 2 ✕	2 位
牟 然貌 (軍浦市) 朴 美淑 (軍浦市)	0 18 -21 19 -21 2 ✕	M: 0 - 2 S: 0 - 4 P: 51 - 84	0 8 -21 6 -21 2 ✕	3 位
江添 暢聡 (元ヤン) 菅原 由香里 (元ヤン)	2 21 - 9 21 -10 0 ○	2 21 - 8 21 - 6 0 ○	M: 2 - 0 S: 4 - 0 P: 84 - 33	1 位

E ブロック	相澤 靖浩 相澤 美奈子	石井 良一 浅井 明美	南 伎奂 有働 街子	順位
相澤 靖浩 (出張整体靖庵) 相澤 美奈子 (出張整体靖庵)	M: 2 - 0 S: 4 - 0 P: 84 - 56	2 21 -16 21 -18 0 ○	2 21 - 9 21 -13 0 ○	1 位
石井 良一 (SRAC) 浅井 明美 (SRAC)	0 16 -21 18 -21 2 ✕	M: 1 - 1 S: 2 - 2 P: 76 - 72	2 21 -14 21 -16 0 ○	2 位
南 伎奂 (軍浦市) 有働 街子 (厚木市)	0 9 -21 13 -21 2 ✕	0 14 -21 16 -21 2 ✕	M: 0 - 2 S: 0 - 4 P: 52 - 84	3 位

混合シニアダブルスC 決勝トーナメント

