

# 男子ダブルスAクラス

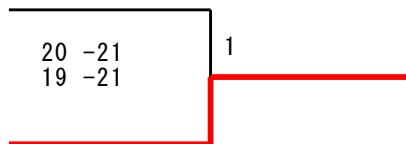
A ブロック	佐藤 舜 佐野 純平	長谷川 拓未 大西 泰悟	瀧澤 直斗 筒井 優斗	宗像 鴻迅 若月 俊太郎	順位
佐藤 舜 (Bamiro) 佐野 純平 (Bamiro)	M: 1 - 2 S: 2 - 5 P: 124 - 137	0 17 -21 2 ✗ 16 -21	0 17 -21 2 ✗ 19 -21	2 21 -19 1 ○ 13 -21 21 -13	4 位
長谷川 拓未 (S R) 大西 泰悟 (S R)	2 21 -17 0 ○ 21 -16	M: 1 - 2 S: 3 - 4 P: 129 - 135	1 21 -18 2 ✗ 13 -21 20 -21	0 14 -21 2 ✗ 19 -21	2 位
瀧澤 直斗 (コーンポタージュ) 筒井 優斗 (BCフライト)	2 21 -17 0 ○ 21 -19	2 18 -21 1 ○ 21 -13 21 -20	M: 3 - 0 S: 6 - 1 P: 144 - 118	2 21 -11 0 ○ 21 -17	1 位
宗像 鴻迅 (お風呂の王様) 若月 俊太郎 (お風呂の王様)	1 19 -21 2 ✗ 21 -13 13 -21	2 21 -14 0 ○ 21 -19	0 11 -21 2 ✗ 17 -21	M: 1 - 2 S: 3 - 4 P: 123 - 130	3 位

B ブロック	石川 陸 榎田 将貴	福田 祐介 内田 爽紀	松村 雄太朗 横山 迅	順位
石川 陸 (S R) 榎田 将貴 (はねらぶ)	M: 1 - 1 S: 2 - 2 P: 72 - 72	2 21 -18 0 ○ 21 -12	0 13 -21 2 ✗ 17 -21	2 位
福田 祐介 (Bamiro) 内田 爽紀 (Bamiro)	0 18 -21 2 ✗ 12 -21	M: 0 - 2 S: 0 - 4 P: 64 - 84	0 18 -21 2 ✗ 16 -21	3 位
松村 雄太朗 (しそとしゃけ) 横山 迅 (しそとしゃけ)	2 21 -13 0 ○ 21 -17	2 21 -18 0 ○ 21 -16	M: 2 - 0 S: 4 - 0 P: 84 - 64	1 位

## 男子ダブルスAクラス 決勝トーナメント

瀧 澤 直 斗  
( コ ー ン ポ タ ー ジ ュ )  
筒 井 優 斗  
( B C フ ラ イ ト )

松 村 雄 太 朗  
( し そ と し ゃ け )  
横 山 迅  
( し そ と し ゃ け )



## 男子ダブルスBクラス

A ブロック	金子 直樹 田口 将也	藤 望夢 瀧 飛悠雅	善田 久司 大石 竜我	鶴田 宗一郎 寺園 亮	順位
金子 直樹 (D. I. D) 田口 将也 (D. I. D)	M: 2 - 1 S: 5 - 2 P: 130 - 123	2 21 -19 0 ○ 21 -14 0 ○	1 21 -17 2 × 13 -21 12 -21	2 21 -15 0 ○ 21 -16 0 ○	2 位
藤 望夢 (たぎぞ) 瀧 飛悠雅 (たぎぞ)	0 19 -21 2 × 14 -21 2 ×	M: 1 - 2 S: 2 - 4 P: 104 - 111	0 11 -21 2 × 18 -21 2 ×	2 21 -14 0 ○ 21 -13 0 ○	3 位
善田 久司 (ぐーす) 大石 竜我 (ぐーす)	2 17 -21 1 ○ 21 -13 21 -12	2 21 -11 0 ○ 21 -18 0 ○	M: 3 - 0 S: 6 - 1 P: 143 - 101	2 21 -15 0 ○ 21 -11 0 ○	1 位
鶴田 宗一郎 (YBC) 寺園 亮 (YBC)	0 15 -21 2 × 16 -21 2 ×	0 14 -21 2 × 13 -21 2 ×	0 15 -21 2 × 11 -21 2 ×	M: 0 - 3 S: 0 - 6 P: 84 - 126	4 位

B ブロック	伊藤 遊 間中 直王	平松 和真 加藤 大	磯崎 瑚南 長谷川 日向汰	土屋 翔太郎 日高 悠一郎	順位
伊藤 遊 (D. I. D) 間中 直王 (D. I. D)	M: 1 - 2 S: 2 - 4 P: 106 - 120	0 17 -21 2 × 13 -21 2 ×	2 21 -17 0 ○ 21 -19 0 ○	0 16 -21 2 × 18 -21 2 ×	3 位
平松 和真 (ちやうたん) 加藤 大 (ちやうたん)	2 21 -17 0 ○ 21 -13 0 ○	M: 3 - 0 S: 6 - 2 P: 157 - 133	2 15 -21 1 ○ 21 -14 21 -19	2 16 -21 1 ○ 21 -14 21 -14	1 位
磯崎 瑚南 (西湘) 長谷川 日向汰 (西湘)	0 17 -21 2 × 19 -21 2 ×	1 21 -15 2 × 14 -21 19 -21	M: 0 - 3 S: 1 - 6 P: 121 - 141	0 15 -21 2 × 16 -21 2 ×	4 位
土屋 翔太郎 (ぶろういん) 日高 悠一郎 (ぶろういん)	2 21 -16 0 ○ 21 -18 0 ○	1 21 -16 2 × 14 -21 14 -21	2 21 -15 0 ○ 21 -16 0 ○	M: 2 - 1 S: 5 - 2 P: 133 - 123	2 位

## 男子ダブルスBクラス 決勝トーナメント

善 ( 田 ) ( 大 )	—	久 ( 司 ) 竜 ( 我 )	<div style="border: 1px solid black; padding: 5px; display: inline-block;">                 21 - 8 21 - 0             </div>	1
( 大 )	—	す ( 我 ) す ( 我 )		
平 ( 松 ) 加 ( 藤 )	う ( 和 ) ち ( 真 )	た ( 真 ) う ( 大 )		
( 加 )	ち ( 藤 ) う ( 藤 )	う ( 真 ) た ( 大 )		

# 男子ダブルスCクラス

A ブロック	安永 尚悟 小須田 仁	中嶋 大剛 濱浦 瑞希	富井 秀哉 有馬 健宏	山崎 蒼生 山崎 学	岩崎 和巳 堀内 剛	順位
安永 尚悟 (AKBC) 小須田 仁 (AKBC)	M: 2 - 0 S: 4 - 0 P: 84 - 60	2 21 -12 0 ○ 21 -14 0 ○			2 21 -15 0 ○ 21 -19 0 ○	1 位
中嶋 大剛 (Unity) 濱浦 瑞希 (Unity)	0 12 -21 2 ✕ 14 -21 2 ✕	M: 0 - 2 S: 0 - 4 P: 54 - 84		0 19 -21 2 ✕ 9 -21 2 ✕		5 位
富井 秀哉 (高嶺クラブ) 有馬 健宏 (高嶺クラブ)			M: 1 - 1 S: 3 - 2 P: 96 - 95	2 21 -17 0 ○ 21 -16 0 ○	1 21 -20 2 ✕ 13 -21 2 ✕ 20 -21 2 ✕	2 位
山崎 蒼生 (NISSAC) 山崎 学 (NISSAC)		2 21 -19 0 ○ 21 -9 0 ○	0 17 -21 2 ✕ 16 -21 2 ✕	M: 1 - 1 S: 2 - 2 P: 75 - 70		3 位
岩崎 和巳 (八王子市) 堀内 剛 (八王子市)	0 15 -21 2 ✕ 19 -21 2 ✕		2 20 -21 1 ○ 21 -13 1 ○ 21 -20 1 ○		M: 1 - 1 S: 2 - 3 P: 96 - 96	4 位

B ブロック	四宮 悠貴 速水 太一	関戸 広之 山田 悠介	柁宜 耀大 栗山 聖礼	金子 正朋 石橋 一哉	西山 清二 恩地 奨樹	順位
四宮 悠貴 (Unity) 速水 太一 (Unity)	M: 0 - 2 S: 0 - 4 P: 48 - 84	0 16 -21 2 ✕ 10 -21 2 ✕			0 11 -21 2 ✕ 11 -21 2 ✕	5 位
関戸 広之 (AKBC) 山田 悠介 (AKBC)	2 21 -16 0 ○ 21 -10 0 ○	M: 2 - 0 S: 4 - 0 P: 84 - 50		2 21 -11 0 ○ 21 -13 0 ○		2 位
柁宜 耀大 (町田) 栗山 聖礼 (町田)			M: 0 - 2 S: 1 - 4 P: 79 - 97	1 21 -13 2 ✕ 20 -21 2 ✕ 14 -21 2 ✕	0 8 -21 2 ✕ 16 -21 2 ✕	4 位
金子 正朋 (厚木羽団) 石橋 一哉 (厚木羽団)		0 11 -21 2 ✕ 13 -21 2 ✕	2 13 -21 1 ○ 21 -20 1 ○ 21 -14 1 ○	M: 1 - 1 S: 2 - 3 P: 79 - 97		3 位
西山 清二 (N軍団) 恩地 奨樹 (N軍団)	2 21 -11 0 ○ 21 -11 0 ○		2 21 -8 0 ○ 21 -16 0 ○		M: 2 - 0 S: 4 - 0 P: 84 - 46	1 位

## 男子ダブルスCクラス 決勝トーナメント

安 (小)	永 (A)	須 (K)	田 (B)	尚 (C)	悟 (仁)	<div style="border: 1px solid black; padding: 5px; display: inline-block;">                 21 -13 21 - 9             </div>	1
西 (恩)	山 (N)	地 (N)	軍 (軍)	清 (団)	二 (樹)		

## 男子シニアAダブルス

	福田 敏 吉田 英章	稲村 穰 田辺 康宏	中井 輝久 井上 慶一	順位
福田 敏 (チームフリーバドミントンクラブ) 吉田 英章 (ギガデイン)	M: 0 - 2 S: 0 - 4 P: 52 - 84	0 16 -21 9 -21 2 X	0 15 -21 12 -21 2 X	3 位
稲村 穰 (荻野NS) 田辺 康宏 (荻野NS)	2 21 -16 21 - 9 0 ○	M: 1 - 1 S: 2 - 2 P: 69 - 67	0 19 -21 8 -21 2 X	2 位
中井 輝久 (個人) 井上 慶一 (NBC)	2 21 -15 21 -12 0 ○	2 21 -19 21 - 8 0 ○	M: 2 - 0 S: 4 - 0 P: 84 - 54	1 位

## 女子ダブルスAクラス

A ブロック	谷 柚生花 井出 すずか	清水 結衣 瀬戸 彩乃	金子 真弓 岡部 麻三子	末綱 みのり 土村 佑香	藤 亜里紗 渡邊 千尋	順位
谷 柚生花 (S R) 井出 すずか (S R)	M: 0 - 2 S: 0 - 4 P: 37 - 84	0 11 -21 11 -21 2 X			0 6 -21 9 -21 2 X	5 位
清水 結衣 (S R) 瀬戸 彩乃 (S R)	2 21 -11 21 -11 0 ○	M: 1 - 1 S: 2 - 2 P: 69 - 64		0 16 -21 11 -21 2 X		3 位
金子 真弓 (ピエロ) 岡部 麻三子 (クラウドナイン)			M: 0 - 2 S: 1 - 4 P: 75 - 101	1 20 -21 21 -17 2 X 17 -21	0 8 -21 9 -21 2 X	4 位
末綱 みのり (Bamiro) 土村 佑香 (Bamiro)		2 21 -16 21 -11 0 ○	2 21 -20 17 -21 1 ○ 21 -17	M: 2 - 0 S: 4 - 1 P: 101 - 85		2 位
藤 亜里紗 (しそとしゃけ) 渡邊 千尋 (しそとしゃけ)	2 21 - 6 21 - 9 0 ○		2 21 - 8 21 - 9 0 ○		M: 2 - 0 S: 4 - 0 P: 84 - 32	1 位

## 女子ダブルスAクラス 決勝トーナメント

藤 ( し そ と し り 紗 )  
 ( 渡 し 邊 と し や け )  
 ( し そ と し や け )

末 ( 網 B a m i の り )  
 ( 土 B a m i r o 香 )  
 ( B a m i r o )

21 - 4	1
21 - 7	

## 女子ダブルスBクラス

A ブロック	安藤 夏乃 安藤 晴乃	高野 陽風 末上 美姫	齋藤 友美 高田 美由紀	坂 彩月 嵯峨 佳奈	朝倉 茜 熊野 侑衣那	順位
安藤 夏乃 (串川育成会) 安藤 晴乃 (串川育成会)	M: 0 - 2 S: 0 - 4 P: 41 - 84	0 20 -21 2 X 6 -21			0 5 -21 2 X 10 -21	4 位
高野 陽風 (串川育成会) 末上 美姫 (串川育成会)	2 21 -20 0 O 21 - 6	M: 2 - 0 S: 4 - 0 P: 84 - 26		2 21 - 0 0 O 21 - 0		1 位
齋藤 友美 (N軍団) 高田 美由紀 (N軍団)			M: 1 - 1 S: 2 - 2 P: 69 - 42	0 -X 0 O -X	0 15 -21 2 X 12 -21	3 位
坂 彩月 (NR) 嵯峨 佳奈 (NR)		0 0 -21 2 X 0 -21	0 X - 0 X X -	M: 0 - 2 S: 0 - 4 P: 0 - 84		5 位
朝倉 茜 (フリーダム) 熊野 侑衣那 (さつきBC)	2 21 - 5 0 O 21 -10		2 21 -15 0 O 21 -12		M: 2 - 0 S: 4 - 0 P: 84 - 42	2 位

## 女子ダブルスBクラス 決勝トーナメント

高 ( 野 川 育 成 陽 風 )  
 ( 串 上 川 育 成 美 会 姫 )  
 ( 串 川 育 成 会 )

朝 ( フ 倉 一 ダ ム 茜 )  
 ( 熊 野 っ 侑 衣 C 那 )  
 ( さ つ き B C )

20 -21	1
10 -21	

## 女子ダブルスCクラス

A ブロック	糸井 咲乃 大貫 諒葉	杉山 千裕 木村 有希	岡川 心麦 田代 花楓	久保 和美 中村 恵	小林 未来 岩崎 志帆	順位
糸井 咲乃 (依知中学校) 大貫 諒葉 (依知中学校)	M: 1 - 1 S: 2 - 2 P: 78 - 62	0 16 -21 2 X 20 -21	/	/	2 21 -15 0 O 21 - 5	2 位
杉山 千裕 (A K B C) 木村 有希 (A K B C)	2 21 -16 0 O 21 -20	M: 1 - 1 S: 2 - 2 P: 68 - 78	/	0 14 -21 2 X 12 -21	/	4 位
岡川 心麦 (玉川スポーツ) 田代 花楓 (玉川スポーツ)			M: 1 - 1 S: 2 - 2 P: 67 - 62	0 13 -21 2 X 12 -21	2 21 -15 0 O 21 - 5	3 位
久保 和美 (一般) 中村 恵 (一般)		2 21 -14 0 O 21 -12	2 21 -13 0 O 21 -12	M: 2 - 0 S: 4 - 0 P: 84 - 51	/	1 位
小林 未来 (M 7 2) 岩崎 志帆 (M 7 2)	0 15 -21 2 X 5 -21		0 15 -21 2 X 5 -21		M: 0 - 2 S: 0 - 4 P: 40 - 84	5 位

B ブロック	久木山 侑愛 井上 愛菜	柳 基紅 張 文	高橋 滯 外池 柚月	工藤 希美 北園 由佳	柿島 沙也華 森 愛由美	順位
久木山 侑愛 (依知中学校) 井上 愛菜 (依知中学校)	M: 1 - 1 S: 3 - 2 P: 98 - 85	2 21 -15 0 O 21 -12	/	/	1 21 -16 2 X 18 -21 17 -21	2 位
柳 基紅 (A K B C) 張 文 (A K B C)	0 15 -21 2 X 12 -21	M: 0 - 2 S: 0 - 4 P: 62 - 84	/	0 16 -21 2 X 19 -21	/	5 位
高橋 滯 (依知中学校) 外池 柚月 (依知中学校)			M: 2 - 0 S: 4 - 2 P: 122 - 87	2 18 -21 1 O 21 - 6 21 -11	2 21 -16 1 O 20 -21 21 -12	1 位
工藤 希美 (にこちゃんず) 北園 由佳 (にこちゃんず)		2 21 -16 0 O 21 -19	1 21 -18 2 X 6 -21 11 -21	M: 1 - 1 S: 3 - 2 P: 80 - 95	/	3 位
柿島 沙也華 (ちやうたん) 森 愛由美 (ちやうたん)	2 16 -21 1 O 21 -18 21 -17		1 16 -21 2 X 21 -20 12 -21		M: 1 - 1 S: 3 - 3 P: 107 - 118	4 位

## 女子ダブルスCクラス 決勝トーナメント

久保和(中) 一(村) 般(和) 美(恵) 般(美) 美(恵)

高橋中(外) 依(池) 知(中) 学(学) 校(校) 瀧(月)

(依) (知) (中) (学) (校) (学) (校) (月)

21 -15	1
21 - 9	

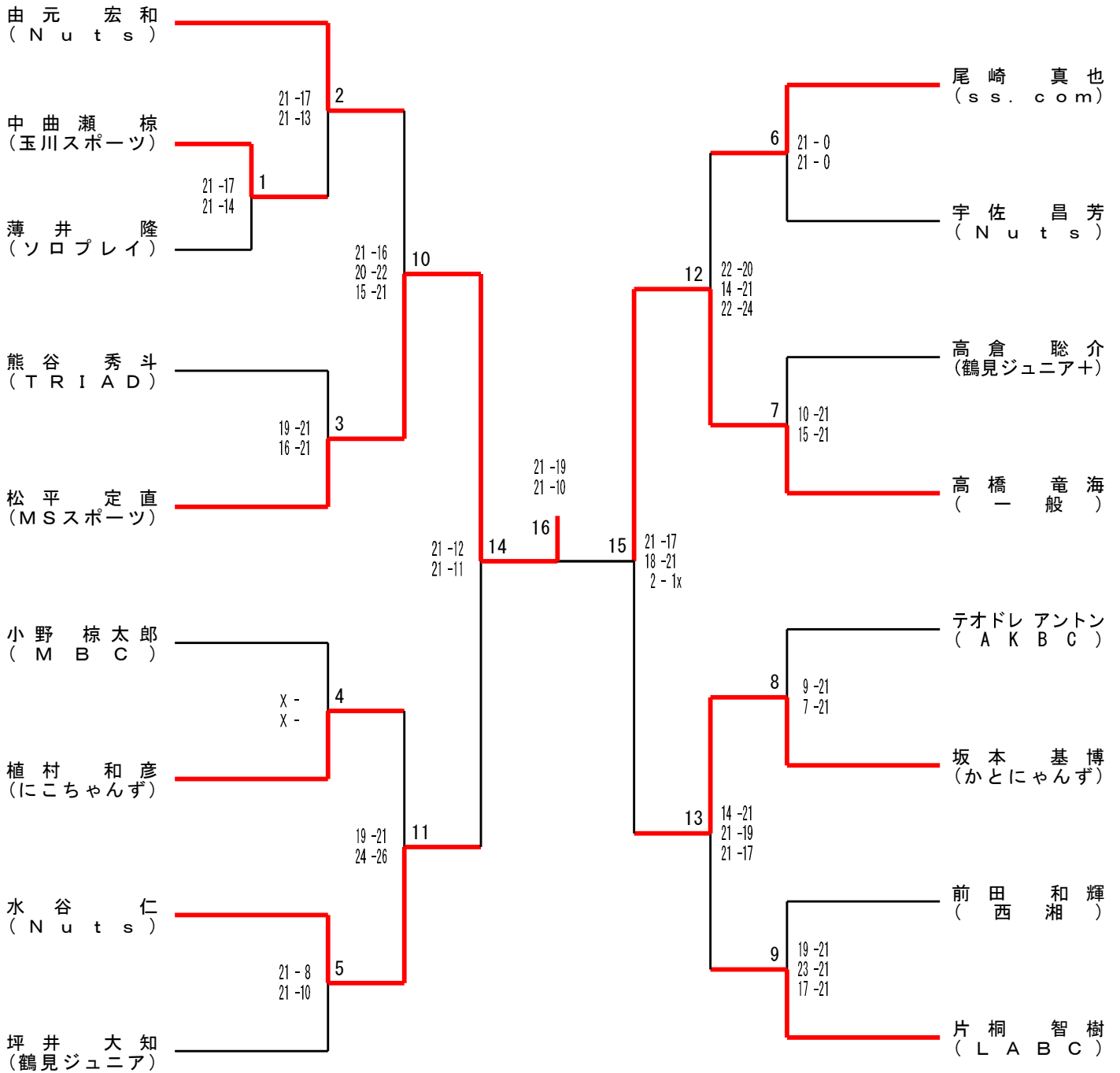
## 男子シングルスAクラス

	山下 和樹	寺田 令佳	小澤 雄貴	千野 佑也	順位
山下 和樹 (クラウドナイン)	M: 2 - 1 S: 4 - 3 P:144 - 134	2 21 -16 18 -21 1 ○ 21 -19	2 21 -14 0 ○ 21 -17	0 18 -21 2 × 24 -26	2 位
寺田 令佳 (美しき蒼い野獣)	1 16 -21 2 × 21 -18 19 -21	M: 0 - 3 S: 2 - 6 P:135 - 158	1 16 -21 2 × 21 -14 18 -21	0 15 -21 2 × 9 -21	4 位
小澤 雄貴 (BCフライト)	0 14 -21 2 × 17 -21	2 21 -16 14 -21 1 ○ 21 -18	M: 1 - 2 S: 3 - 5 P:147 - 162	1 21 -18 2 × 24 -26 15 -21	3 位
千野 佑也 (オーバーブレス)	2 21 -18 0 ○ 26 -24	2 21 -15 0 ○ 21 - 9	2 18 -21 1 ○ 26 -24 21 -15	M: 3 - 0 S: 6 - 1 P:154 - 126	1 位





# 男子シングルスCクラス



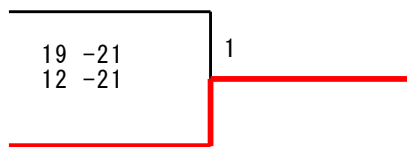
## 女子シングルスAB

1 ブロック	山上 梢	大原 明莉	鈴木 メイサ	順位
山上 梢 (ぱるプンテ)	M: 2 - 0 S: 4 - 0 P: 84 - 29	2 21 -17 0 ○ 21 -12	0 -X 0 ○ -X	1 位
大原 明莉 (ホープスマイル)	0 17 -21 2 × 12 -21	M: 1 - 1 S: 2 - 2 P: 71 - 42	0 -X 0 ○ -X	2 位
鈴木 メイサ (MBC)	0 X - 0 × X -	0 X - 0 × X -	M: 0 - 2 S: 0 - 4 P: 0 - 84	3 位

2 ブロック	下島 真紀	時崎 光葵	宮崎 日和	順位
下島 真紀 (ROBINS)	M: 2 - 0 S: 4 - 0 P: 84 - 19	2 21 -11 0 ○ 21 - 8	0 -X 0 ○ -X	1 位
時崎 光葵 (ホープスマイル)	0 11 -21 2 × 8 -21	M: 1 - 1 S: 2 - 2 P: 61 - 42	0 -X 0 ○ -X	2 位
宮崎 日和 (串川育成会)	0 X - 0 × X -	0 X - 0 × X -	M: 0 - 2 S: 0 - 4 P: 0 - 84	3 位

## 女子シングルスAクラス

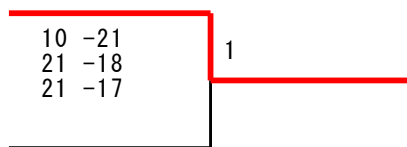
山 上 梢  
( ぱ る プ ン テ )



下 島 真 紀  
( R O B I N S )

## 女子シングルスBクラス

大 原 明 莉  
( ホ ー プ ス マ イ ル )



時 崎 光 葵  
( ホ ー プ ス マ イ ル )

# 女子シングルスCクラス

