

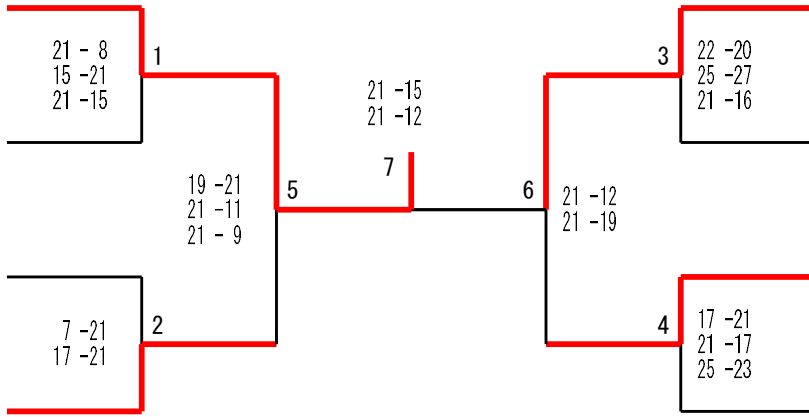
男子ダブルスAクラス

金 田 木 恵 二
 (厚 分 市 圭 佑)
 (厚 木 市)

村 川 祐 樹
 (L A N D O M)
 (L A N D O M)

野 崎 史 佑 也
 (H O T S H O T)
 (E A S T)

千 北 耕 太 郎
 (日 揮)
 (S h u t t l e F r i e n d s)



平 田 哲 也
 (パ ン ダ ー ス 博)
 (F L Y I N G P E N G U I N S)

内 田 正 会 輝
 (石 岩 川 本 本 智 会)

千 北 洋 平
 (藤 A 井 B C 琉 輝)
 (高 A B C)

濱 井 和 樹
 (高 日 松 揮 翼)

男子ダブルスBクラス

吉澤 優作
(ぐみの木)
山根 大地
(ぐみの木)

田辺 康宏
(N G N)
稲村 穰
(N G N)

古川 啓一
(k r a z y)
川村 亮介
(k r a z y)

太田 悠斗
(個人)
王子 晃祐
(個人)

福田 敏
(クラウドナイン)
角田 直繁
(クラウドナイン)

吉澤 茂喜
(羽っくす)
岡元 俊
(羽っくす)

鈴木 亮平
(寿司マフィア)
林 寛人
(寿司マフィア)

宮川 真哉
(S M B C)
増原 大介
(S M B C)

竹原 颯馬
(O. S. B. C.)
三塚 勇人
(O. S. B. C.)

南雲 直人
(神奈川工科大学)
児玉 友輝
(横浜国立大学)

多賀 友将
(クラウドナイン)
加藤 雅之
(クラウドナイン)

中島 健太
(まばたきもせず☆)
田口 暁
(まばたきもせず☆)

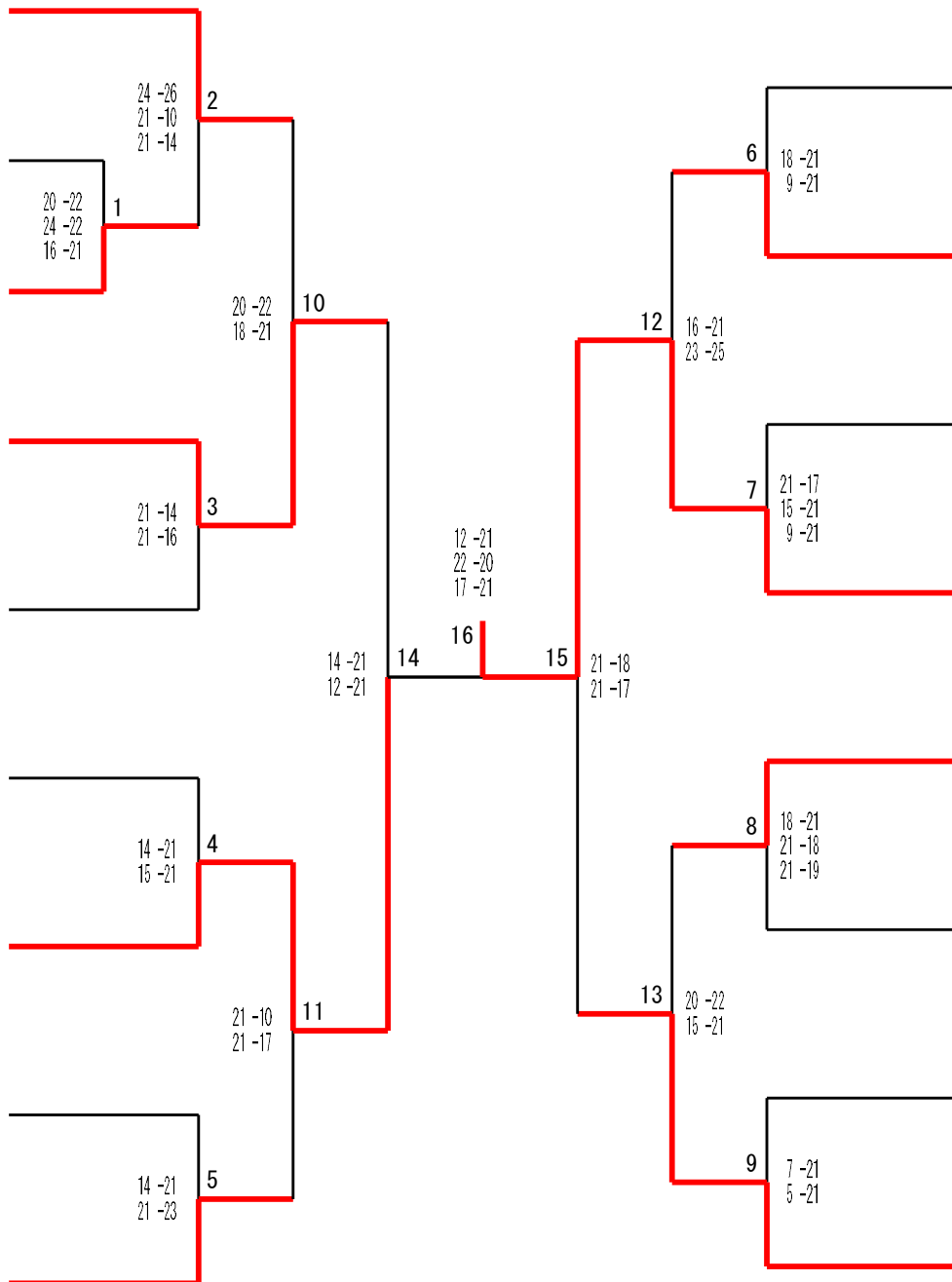
北島 紳雄
(P o o hちゃん)
中山 朗
(P o o hちゃん)

山田 竣介
(ドキドキ)
森本 優規
(ドキドキ)

山田 悠介
(A K B C)
小須田 仁
(A K B C)

田中 創貴
(O. S. B. C.)
和泉 樹
(O. S. B. C.)

後藤 浩介
(寿司マフィア)
山本 幸輔
(寿司マフィア)



男子ダブルスCクラス

榎田 弥澄
(東台クラブ)
山本 悠登
(東台クラブ)

濱 龍雅
(神奈川工科大学)
葛島 凌
(神奈川工科大学)

高本 哲太
(O. S. B. C.)
矢内 康太
(O. S. B. C.)

奥山 陽蓮
(のんびりラリー)
金子 渉
(のんびりラリー)

宮川 碧生
(神奈川工科大学)
藤澤 青矢
(神奈川工科大学)

小銭 虎太郎
(フリー)
玉城 翔
(フリー)

野田 京都
(神奈川工科大学)
小林 遼哉
(神奈川工科大学)

古田 遥輝
(O. S. B. C.)
杉本 結音
(O. S. B. C.)

野崎 柁吾
(LANDOM)
安永 尚悟
(LANDOM)

関戸 広之
(AKBC)
水森 竜也
(ゆるパド)

棄 権

田中 悠人
(神奈川工科大学)
阿部 愛翔
(神奈川工科大学)

千島 大周
(MAVIS)
山内 健太
(MAVIS)

池田 潤一
(ウーマンチュー)
吉村 正人
(ウーマンチュー)

古谷 颯吾
(O. S. B. C.)
川崎 翔太郎
(O. S. B. C.)

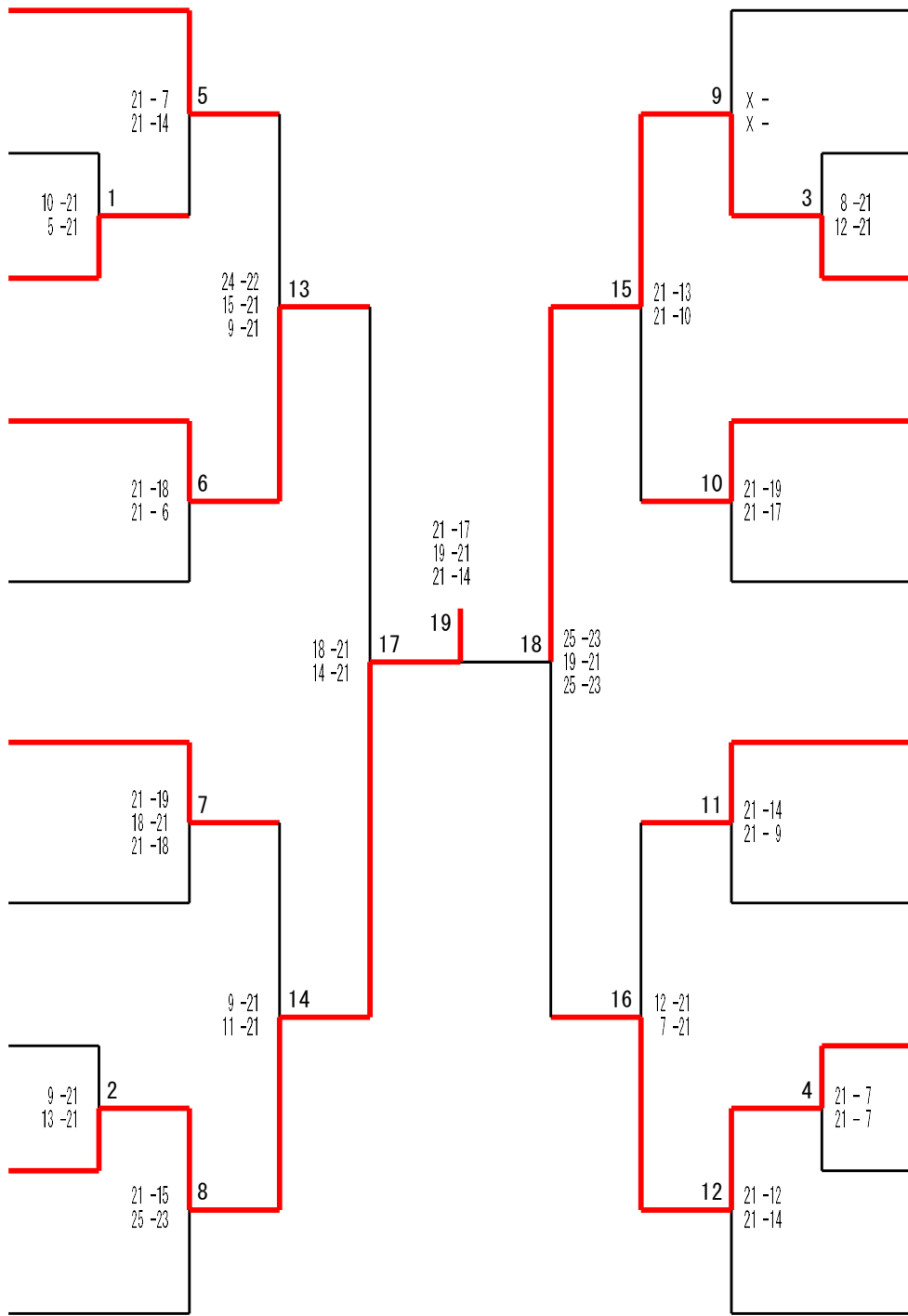
岩崎 佑真
(チームOB)
勇 雄理
(チームOB)

岩尾 輝
(神奈川工科大学)
岡村 歩夢
(神奈川工科大学)

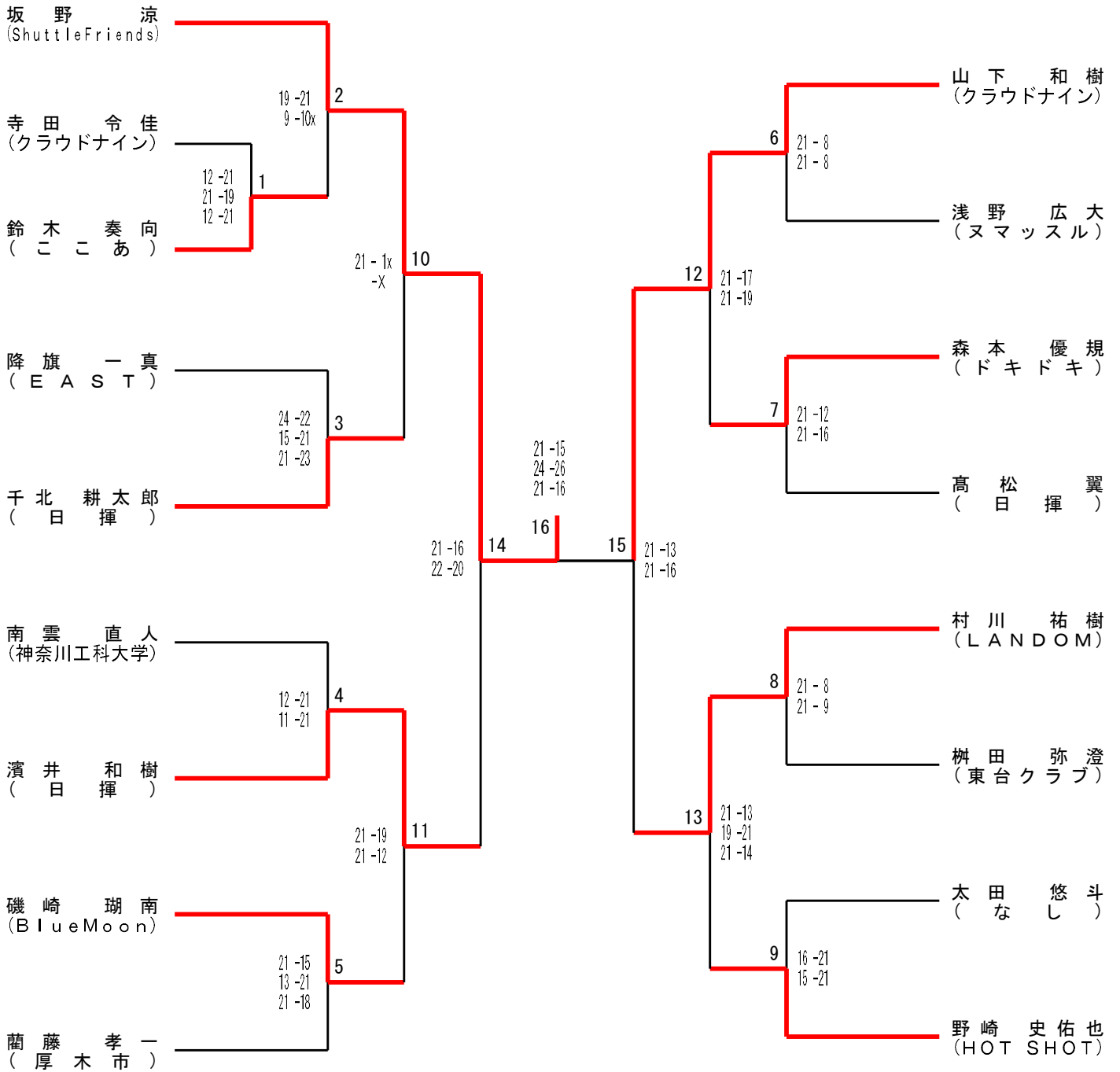
内田 嘉生
(春日部東)
押田 隼人
(春日部東)

秋元 海誠
(O. S. B. C.)
豊本 燦汰
(O. S. B. C.)

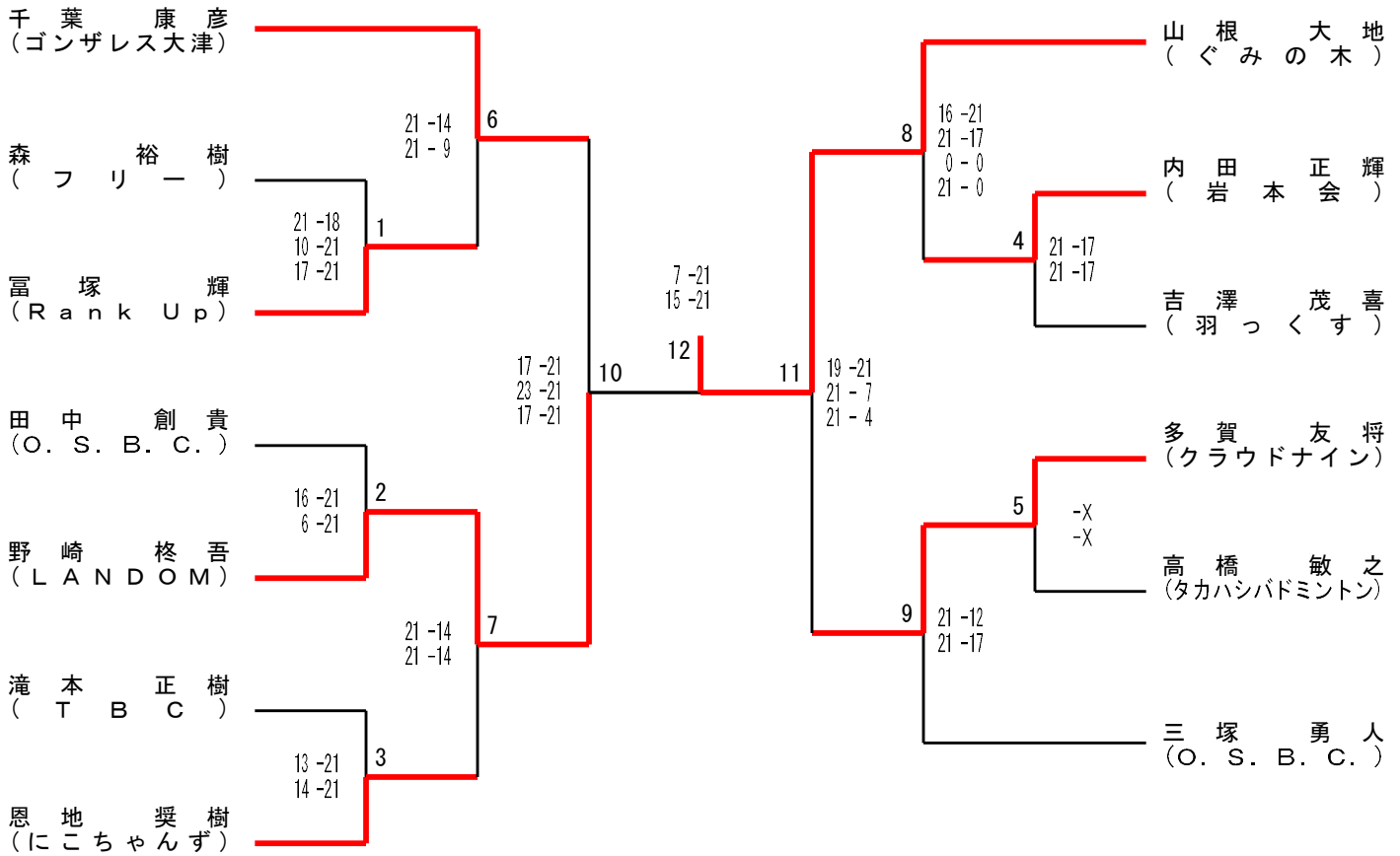
四宮 悠貴
(teamOB)
中嶋 大剛
(teamOB)



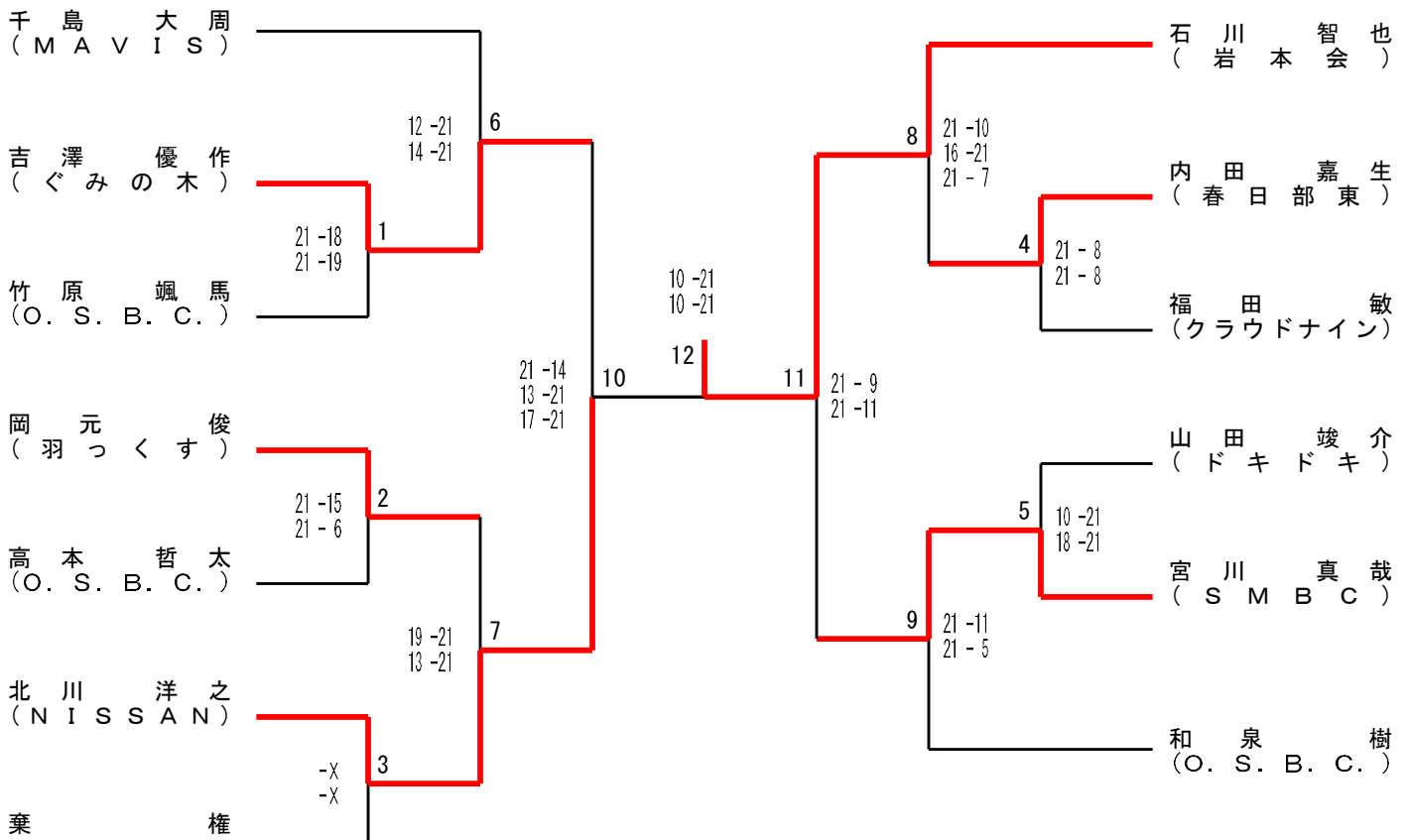
男子シングルスAクラス



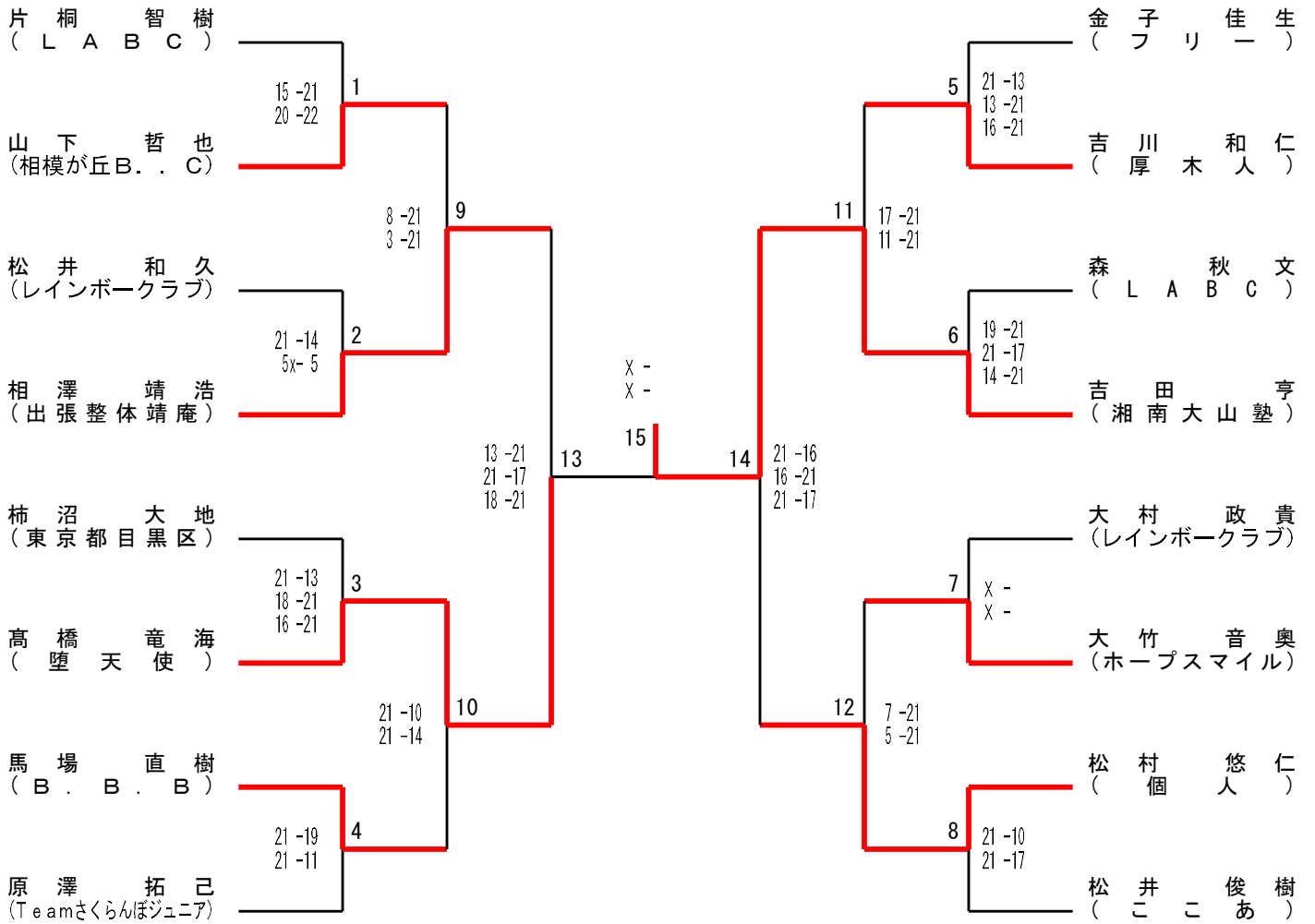
男子シングルスB1クラス



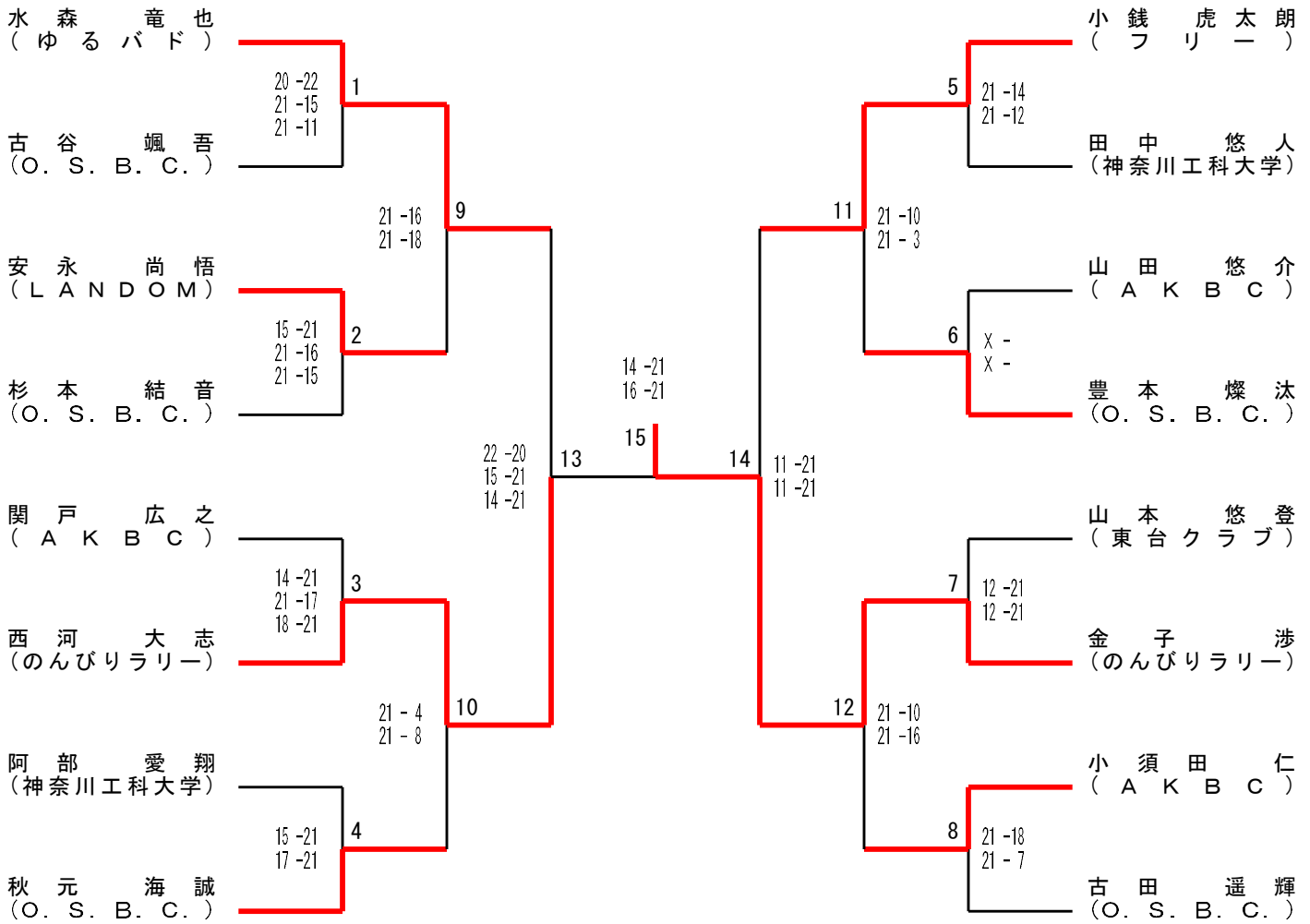
男子シングルスB2クラス



男子シングルスC1クラス



男子シングルスC2クラス



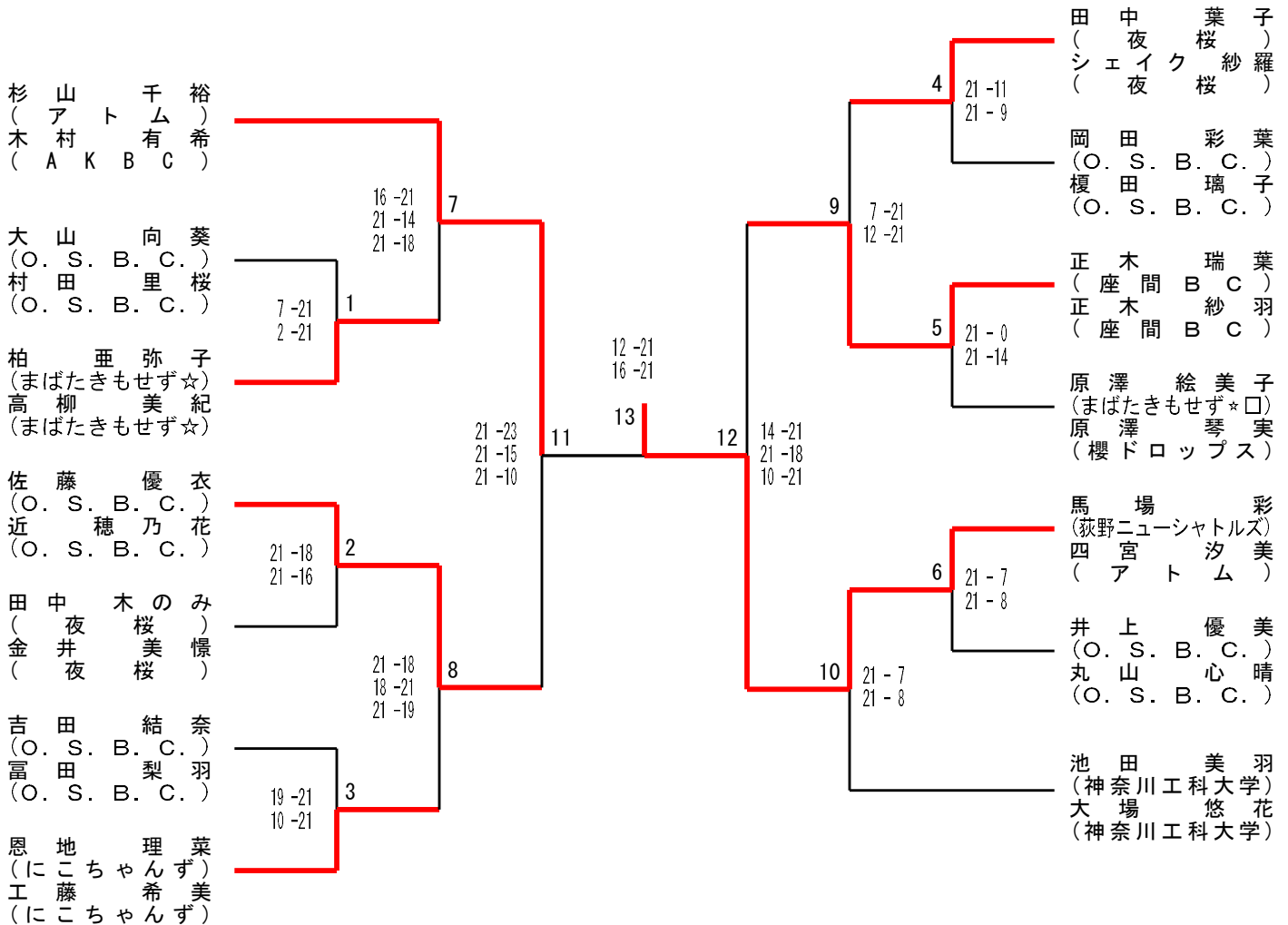
女子ダブルスAクラス

	大原 明莉 時崎 光葵	渡邊 弥生 渡邊 裕理	蘭藤 絵理奈 藍原 彩	順位
大原 明莉 (ホープスマイル) 時崎 光葵 (ホープスマイル)	M: 1 - 1 S: 3 - 3 P: 111 - 119	1 21-14 13-21 15-21	2 25-23 16-21 21-19	1 ○ 2位
渡邊 弥生 (やゆよ) 渡邊 裕理 (やゆよ)	2 14-21 21-13 21-15	1 ○	M: 2 - 0 S: 4 - 2 P: 106 - 105	2 21-19 8-21 21-16
蘭藤 絵理奈 (大型冷蔵庫) 藍原 彩 (大型冷蔵庫)	1 23-25 21-16 19-21	2 ×	1 ○	M: 0 - 2 S: 2 - 4 P: 119 - 112

女子ダブルスBクラス

	内堀 香澄 松下 萌夏	山下 君枝 和久井 明子	高橋 千尋 佐藤 裕子	川上 敦子 眞田 采奈	順位
内堀 香澄 (まばたきもせず☆) 松下 萌夏 (まばたきもせず☆)	M: 2 - 1 S: 4 - 2 P:121 - 109	2 22 -20 0 ○ 21 -16 0 ○	0 15 -21 2 ✕ 21 -23 2 ✕	2 21 -10 0 ○ 21 -19 0 ○	2 位
山下 君枝 (NEBELHORN) 和久井 明子 (NEBELHORN)	0 20 -22 2 ✕ 16 -21 2 ✕	M: 1 - 2 S: 2 - 4 P:104 - 102	0 10 -21 2 ✕ 16 -21 2 ✕	2 21 -15 0 ○ 21 - 2 0 ○	3 位
高橋 千尋 (Takashow) 佐藤 裕子 (モーニングコーヒー)	2 21 -15 0 ○ 23 -21 0 ○	2 21 -10 0 ○ 21 -16 0 ○	M: 3 - 0 S: 6 - 0 P:128 - 90	2 21 -13 0 ○ 21 -15 0 ○	1 位
川上 敦子 (オノマトペ) 眞田 采奈 (オノマトペ)	0 10 -21 2 ✕ 19 -21 2 ✕	0 15 -21 2 ✕ 2 -21 2 ✕	0 13 -21 2 ✕ 15 -21 2 ✕	M: 0 - 3 S: 0 - 6 P: 74 - 126	4 位

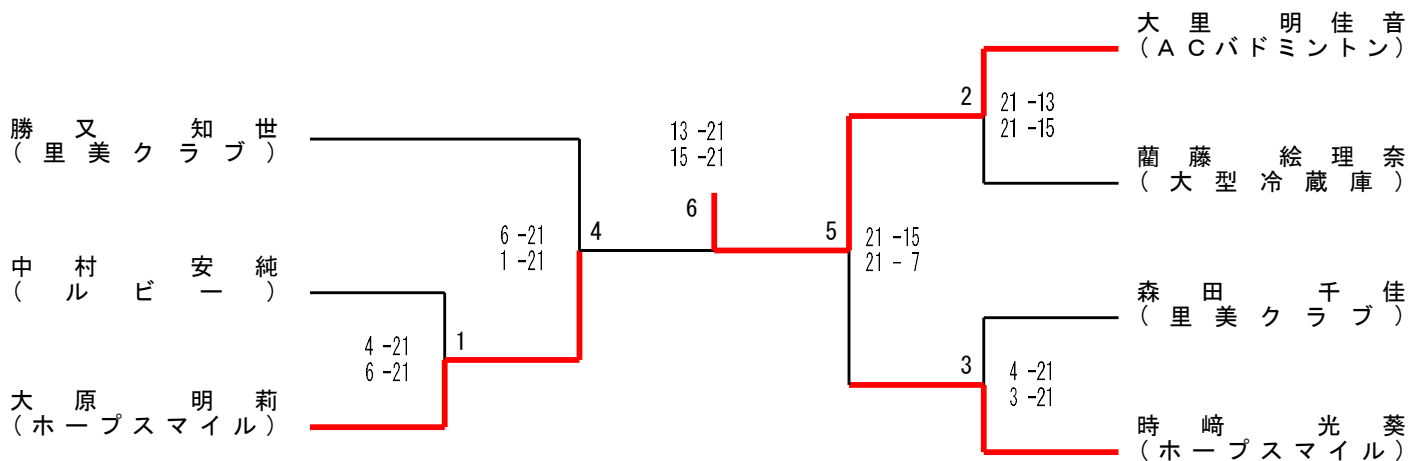
女子ダブルスCクラス



女子シニアBダブルス

	森田 千佳 勝又 知世	山田 紀子 中村 安純	鈴木 庸子 井瀬 優子	谷古宇 文子 八幡 正美	順位
森田 千佳 (里美クラブ) 勝又 知世 (里美クラブ)	M: 1 - 2 S: 2 - 4 P: 102 - 115	0 18 - 21 2 X 15 - 21	0 9 - 21 2 X 18 - 21	2 21 - 13 0 O 21 - 18	3 位
山田 紀子 (ルビー) 中村 安純 (ルビー)	2 21 - 18 0 O 21 - 15	M: 2 - 1 S: 4 - 2 P: 121 - 109	0 23 - 25 2 X 14 - 21	2 21 - 16 0 O 21 - 14	2 位
鈴木 庸子 (木曜会) 井瀬 優子 (フリー)	2 21 - 9 0 O 21 - 18	2 25 - 23 0 O 21 - 14	M: 3 - 0 S: 6 - 0 P: 130 - 86	2 21 - 12 0 O 21 - 10	1 位
谷古宇 文子 (荻野ニューシャトル) 八幡 正美 (荻野ニューシャトル)	0 13 - 21 2 X 18 - 21	0 16 - 21 2 X 14 - 21	0 12 - 21 2 X 10 - 21	M: 0 - 3 S: 0 - 6 P: 83 - 126	4 位

女子シングルスBクラス



女子シングルスCクラス

